



Акционерное общество  
«ГМС Ливгидромаш»  
(АО «ГМС Ливгидромаш»)  
ИНН 5702000265 КПП 570201001  
ОГРН 1025700514476 ОКПО 00217975

Адрес: Россия, 303851, Орловская обл., г. Ливны, ул. Мира, 231  
Телефон: + 7 (48677) 7-80-00, 7-80-03, 7-80-09  
Факс: + 7 (48677) 7-80-80, 7-80-99, 7-80-98  
E-mail: lgm@hms-livgidromash.ru  
www.hms-livgidromash.ru www.grouphms.ru



# ЕАС

## **Насосы вакуумные водокольцевые и агрегаты электронасосные на их основе**

Руководство по эксплуатации

Н49.1285.00.00.000 РЭ



## Оглавление

|   |    |
|---|----|
| Введение .....  | 4  |
| 1. Описание и работа .....  | 5  |
| 1.1 Назначение изделия .....  | 5  |
| 1.2 Технические характеристики.....                                   | 6  |
| 1.3 Состав изделия .....  | 10 |
| 1.4 Устройство и принцип работы.....                                  | 11 |
| 1.5 Маркировка и пломбирование.....                                   | 12 |
| 1.6 Упаковка .....  | 13 |
| 2 Подготовка насоса и агрегата к использованию.....                   | 15 |
| 2.1 Меры безопасности при подготовке насоса (агрегата) к работе ..... | 15 |
| 2.2 Подготовка к монтажу.....   | 15 |
| 2.3 Монтаж.....   | 16 |
| 2.4 Подготовка агрегата к пуску.....                                  | 18 |
| 2.5 Пуск (опробование), регулирование и подготовка к работе .....     | 18 |
| 2.6 Останов.....  | 20 |
| 2.7 Возможные неисправности и способы их устранения.....              | 20 |
| 3 Использование агрегата.....   | 23 |
| 3.1 Меры безопасности при работе агрегата.....                        | 23 |
| 3.2 Эксплуатационные состояния.....                                   | 24 |
| 3.3 Контроль работоспособности.....                                   | 24 |
| 4. Техническое обслуживание.....                                      | 25 |
| 4.1 Условия проведения.....   | 25 |
| 4.2 Ежедневное обслуживание.....                                      | 25 |
| 4.3 Периодическое обслуживание.....                                   | 25 |
| 4.4 Разборка и сборка насоса (агрегата).....                          | 26 |
| 5. Ресурсы, сроки службы и хранения, гарантии изготовителя.....       | 32 |
| 6. Консервация.....   | 33 |
| 7. Свидетельство об упаковывании.....                                 | 33 |
| 8. Свидетельство о приемке.....                                       | 34 |
| 9. Транспортирование, хранение и утилизация.....                      | 35 |

|  |    |
|--|----|
| Рисунок 1 – Общий вид насосного агрегата.....  | 36 |
| Рисунок 2 - Разрез насоса ВВН2-50.....   | 37 |
| Рисунок 3 - Схема работы насоса. Вид со стороны привода .....  | 39 |
| Рисунок 4 - Схема замера положения ротора.....   | 40 |
| Рисунок 5 – Вид через смотровые окна.....  | 41 |
| Рисунок 6 – Схема установки металлической сетки.....   | 42 |
| Рисунок 7 – Приспособление для центровки валов.....  | 42 |
| Приложение А (обязательное) Габаритный чертеж агрегата<br>ВВН2-50 с двигателем А355МА10 УЗ.....  | 43 |
| Приложение Б (обязательное) Габаритный чертеж насоса<br>ВВН2-50 с водоотделителем, подводом, подводом воды<br>на сальник, подводом воды в рабочую полость.....                 | 44 |
| Приложение В (обязательное) Габаритный чертеж насоса<br>ВВН2-50 без водоотделителя и подводов.....   | 45 |
| Приложение Г (обязательное) Схема строповки агрегата.....  | 46 |
| Приложение Д (Обязательное) Схема строповки насоса.....  | 47 |
| Приложение Е (справочное) Монтажно-гидравлическая схема.....   | 48 |
| Приложение Ж (справочное) Перечень запасных частей.....  | 50 |
| Приложение К (справочное) Перечень монтажных частей.....   | 51 |
| Приложение Л (справочное) Перечень контрольно-измерительных приборов.....  | 51 |
| Приложение И (справочное) Сведения о подшипниках,<br>уплотнительных кольцах и смазочных материалах,<br>применяемых в конструкции насоса.....                                   | 52 |
| Приложение М (справочное) Объёмная и энергетическая<br>характеристики вакуумного насоса ВВН2-50<br>при $n=10\text{ с}^{-1}$ (600 об/мин) приведенные к начальным условиям..... | 53 |
| Лист регистрации изменений.....  | 54 |

Настоящее руководство по эксплуатации (РЭ) предназначено для ознакомления обслуживающего персонала с конструкцией насосов вакуумных водокольцевых и агрегатов на их основе (в дальнейшем насосов и агрегатов) и отдельных их узлов, а также с техническими характеристиками и правилами эксплуатации.

При ознакомлении с агрегатом следует дополнительно руководствоваться эксплуатационными документами на комплектующее оборудование.

В связи с постоянным совершенствованием выпускаемой продукции в конструкции отдельных деталей и насоса в целом могут быть внесены незначительные изменения, не отраженные в настоящем РЭ.

Обязательные требования к насосам, направленные на обеспечение их безопасности для жизнедеятельности, здоровья людей и охраны окружающей среды изложены в разделах 2 и 3.

К монтажу и эксплуатации насосов (агрегатов) должен допускаться только квалифицированный персонал, обладающий знаниями и опытом по монтажу и обслуживанию насосного оборудования, ознакомленный с конструкцией насоса (агрегата) и настоящим РЭ.

Содержащиеся в настоящем РЭ указания по технике безопасности, несоблюдение которых может создать опасность для обслуживающего персонала, помечены в тексте руководства знаком общей опасности:



При опасности поражения электрическим током – знаком:



Информация по обеспечению безопасной работы насоса или насосного агрегата или защиты насоса или насосного агрегата:

**ВНИМАНИЕ**

Изготовитель не несет ответственность за неисправности и повреждения, произошедшие из-за несоблюдения требований настоящего РЭ и эксплуатационных документов на покупные изделия.

**ВНИМАНИЕ**

**КАТЕГОРИЧЕСКИ ЗАПРЕЩАЕТСЯ ВСКРЫТИЕ НАСОСА (НАРУШЕНИЕ ЦЕЛОСТНОСТИ ПЛОМБ) БЕЗ ПРИСУТСТВИЯ ПРЕДСТАВИТЕЛЯ АО «ГМС ЛИВГИДРОМАШ» ИЛИ БЕЗ СООТВЕТСТВУЮЩЕГО РАЗРЕШЕНИЯ.**

## 1. Описание и работа.

### 1.1 Назначение изделия

Вакуумные водокольцевые насосы (далее по тексту насосы) и агрегаты на их основе предназначены для создания вакуума в закрытых аппаратах. Насосы (агрегаты) применяются для откачки воздуха, газов, паров и парогазовых смесей, предварительно очищенных от основной массы капельной влаги, неагрессивных по отношению к материалам насоса и к рабочей жидкости.

Область применения: химическая, горно-металлургическая, угольная, пищевая, целлюлозно-бумажная промышленность, сельское хозяйство, строительство и медицина и другие отрасли промышленности

Использование насосов (агрегатов) для отсасывания водогазовых смесей допускается лишь при условии отделения и отвода основной массы воды перед насосом.

Насосы должны относиться к изделиям общего назначения (ОН), восстанавливаемым, стареющим и изнашиваемым, обслуживаемым, контролируемым перед применением по ГОСТ 27.003.

Насосы (агрегаты) соответствуют требованиям ТР ТС 010/2011.

Насосы (агрегаты) не предназначены для установки и эксплуатации во взрыво- и пожароопасных зонах и для откачивания, взрыво-, пожароопасных газов.

Исполнения насосов по материалу проточной части указаны в таблице 1.

Таблица 1 - Исполнения насосов по материалу проточной части

| Детали насоса   | Материальное исполнение |                     |                    |
|---|-------------------------|---------------------|--------------------|
|   | -                       | А                   | К                  |
| Колесо рабочее  | СЧ 20<br>ГОСТ 1412      | 20ГЛ<br>ГОСТ<br>977 | 12Х18Н9ТЛ ГОСТ 977 |
| Боковина  |                         |                     |                    |
| Цилиндр   |                         |                     |                    |
| Диск<br>распределительный   | Сталь 20 ГОСТ 1050      |                     | 12Х18Н9Т ГОСТ 5632 |
| Примечание – Допускается применение других материалов, аналогичных по потребительским свойствам |                         |                     |                    |

Условное обозначение насоса (агрегата) при заказе, переписке и в технической документации должно быть:

**Насос (агрегат) ВВН2-50-А-У2 Н49.1285.00.00.000 ТУ**, где:

**ВВН2** – водокольцевой вакуумный насос с номинальным давлением 0,02 МПа;

**50**- производительность, приведенная к начальным условиям, м<sup>3</sup>/мин;

**А** – исполнение по материалу проточной части насоса:

- без обозначения- серый чугун (СЧ20);
- **А** - углеродистая сталь (20ГЛ);
- **К** – хромоникелевая сталь (12Х18Н9ТЛ).

**У или УХЛ или Т** – климатическое исполнение;

**2 или 4**– категория размещения агрегата при эксплуатации.

При модификации насоса (агрегата) обозначение должно быть:

**Насос (агрегат) 1ВВН2-50-А-У2 Н49.1285.00.00.000 ТУ**, где:

**1**- номер модификации.

Пример обозначения насоса без модификации, с материалом проточной части из СЧ 20, климатического исполнения и категории размещения УХЛ4:

Насос ВВН2-50-УХЛ4 Н49.1285.00.00.000 ТУ.

То же для агрегата:

Агрегат ВВН2-50-УХЛ4 Н49.1285.00.00.000 ТУ.

## **1.2 Технические характеристики**

1.2.1 Показатели назначения по перекачиваемым средам и условиям установки указаны в таблице 2.

1.2.2 Показатели применимости по параметрам и показатели качества указаны в таблице 3. Насосы (агрегаты) с частотой вращения 8,33 с<sup>-1</sup> (500 об/мин) и 12,5 с<sup>-1</sup> (750 об/мин) подлежат освоению.

1.2.2 Показатели технической и энергетической эффективности указаны в таблице 4.

1.2.3 Показатели назначения по потребляемым средам указаны в таблице 5.

1.2.4 Показатели надежности указаны в таблице 6.

1.2.5 Характеристики насоса, в том числе и виброшумовые приведены в приложении М

1.2.6 Габаритные размеры насосов (агрегатов) приведены в приложениях А, Б и В.

Таблица 2 – Показатели назначения насосов и агрегатов

| Уплотнение вала |                      | Материальное исполнение проточной части |                                | Перекачиваемые среды<br>(неагрессивные к материалам проточной части) | Климатическое исполнение и категория размещения по ГОСТ15150     |
|-----------------|----------------------|---|--------------------------------|--|--|
| Тип             | Условное обозначение | Наименование                            | Условное обозначение материала |  |  |
| Сальник         | -                    | СЧ20<br>ГОСТ1412                        | -                              | Нейтральные,<br>невредные  | УХЛ4 (от плюс 1 до плюс 35 °С)<br>Т2 (от минус 10 до плюс 50 °С) |
|                 |                      | 20ГЛ<br>ГОСТ 977                        | А                              |  | У2 (от минус 45 до плюс 40 °С)<br>Т2 (от минус 10 до плюс 50 °С) |
|                 |                      | 12Х18Н9ТЛ<br>ГОСТ 977                   | К                              |  |  |

Таблица 3 - Показатели применимости по параметрам и показатели качества

| Наименование показателя   |                       | Значение   |               |                 | Допускаемые предельные отклонения |
|---|-----------------------|--|---------------|-----------------|-----------------------------------|
| Частота вращения, с <sup>-1</sup> (об/мин)  |                       | 8,33(500)**  | 10 (600)      | 12,5(750)**     | ±10                               |
| Номинальная производительность, приведенная к начальным условиям при номинальном давлении всасывания 0,02 МПа (0,2 кгс/см <sup>2</sup> ), м <sup>3</sup> /с (м <sup>3</sup> /мин)   |                       | 0,67(40)**   | 0,75 (45)*    | 1,0 (60)**      | +10%<br>Минус 5%                  |
| Уменьшение номинальной производительности при давлении всасывания 0,02 МПа (0,2 кгс/см <sup>2</sup> ), %, не более  |                       | 26**   | 20            | 20**            |                                   |
| Мощность, потребляемая при номинальной производительности**, кВт  |                       | 55**   | 80            | 120**           | +10%                              |
| Температура газа начальная минимальная/ номинальная/ максимальная, К (°С) для материального исполнения проточной части:<br>-СЧ20<br>-20ГЛ<br>-12Х18Н9ТЛ   |                       | 263(минус 10)/293(20)/323(50)<br>228 (минус 45)/293 (20)/323 (50)<br>228 (минус 45)/293(20)/323 (50) |               |                 | -                                 |
| Расход воды (жидкости) с учетом жидкости поступающей с перекачиваемым газом*, дм <sup>3</sup> /с (м <sup>3</sup> /ч), не более  |                       | 1,39**<br>(5,0)**  | 1,39<br>(5,0) | 1,95**<br>(7)** | ±0,2                              |
| Параметры энергоснабжения   | Род тока              | переменный   |               |                 | -                                 |
|   | Напряжение, В         | 380  |               |                 | -                                 |
|   | Частота тока, Гц      | 50   |               |                 | -                                 |
| Электродвигатель  | Марка                 | приведена в приложении А (кроме типоразмеров подлежащих освоению)                                    |               |                 | -                                 |
|   | Исполнение по монтажу | IM1001   |               |                 | -                                 |
|   | Мощность, кВт         | 75**   | 110           | 132**           | -                                 |
|   | Напряжение, В         | 380  |               |                 | -                                 |
| <p>-----</p> <p>* Значения показателей, приведенные к начальным условиям: температура воды (жидкости) 288 К (15 °С), температура газа 293 К (20 °С), барометрическое давление 0,1013 МПа.</p> <p>** Параметры подлежат уточнению при освоении типоразмера.</p> <p>Примечание – Давление подводимой воды (жидкости) на входе в машину должно превышать давление нагнетания не менее, чем на 0,03 Мпа (0,3 кгс/см<sup>2</sup>). Вода, применяемая для работы насоса, не должна содержать взвешенные частицы в количестве более 25 мг/л, жесткость воды не выше 3 мг экв./л.</p> |                       |  |               |                 |                                   |



Таблица 4 - Показатели технической и энергетической эффективности

| Наименование показателя   |                                       | Значение нормы   |                  |                       |
|---|---------------------------------------|--|------------------|-----------------------|
| Наружная утечка через сальниковое уплотнение м <sup>3</sup> /ч (л/ч), не более              |                                       | 0,015  |                  |                       |
| Масса, кг, не более   |                                       | Материальное исполнение                                  |                  |                       |
|   |                                       | СЧ20<br>ГОСТ1412   | 20ГЛ<br>ГОСТ 977 | 12Х18Н9ТЛ<br>ГОСТ 977 |
|   | насоса с водоотделителем и подводами  | 1480   | 1614             | 1610                  |
|   | насоса без водоотделителя и подводами | 1340   | 1474             | 1470                  |
|   | агрегата                              | 3360   | 3494             | 3490                  |
| Условный проход патрубков, мм   | всасывающего напорного                | Приведены в приложениях А, Б                             |                  |                       |
| Габаритные размеры, мм  | насоса агрегата                       | Приведены в приложениях Б, В<br>Приведены в приложении А |                  |                       |
| Примечание - Допуск на массу +5%. Отклонение в противоположную сторону не регламентируется. |                                       |  |                  |                       |

Таблица 5 – Показатели назначения по потребляемым средам

| Наименование и назначение среды  | Показатель среды                       | Значение показателя |
|--|--|---------------------|
| Вода для подвода в рабочую полость насоса  | Расход, м <sup>3</sup> /ч              | 5                   |
| Вода для подвода к сальникам (максимальное значение)   | Расход, м <sup>3</sup> /ч (для насоса) | 0,6                 |
| Смазка консистентная: LGMT 3 фирмы SKF   | Масса, кг, не более (для насоса)       | 0,5кг               |
| <p>Примечания</p> <p>1. Допускается применение других смазок, аналогичных по потребительским свойствам</p> <p>2. Давление подводимой воды в рабочую полость насоса должно превышать давление нагнетания не менее, чем на 0,03 Мпа (0,3 кгс/см<sup>2</sup>), но быть не более 0,2Мпа (2кгс/см<sup>2</sup>).</p> <p>3. Давление подводимой воды к сальникам должно быть в пределах 0,1...0,2Мпа (1...2 кгс/см<sup>2</sup>)</p> <p>4. Вода, применяемая для работы насоса, не должна содержать взвешенные частицы в количестве более 25 мг/л, жесткость воды не выше 3 мг экв./л.</p> |  |                     |

Таблица 6 - Показатели надежности

| Наименование показателя  | Значение показателя |
|--|---------------------|
| Средняя наработка до отказа, ч   | 3000                |
| Назначенный ресурс, ч  | 15000               |
| Средний ресурс до капитального ремонта, ч  | 7000                |
| Среднее время до восстановления, ч   | 7                   |
| Назначенный срок службы, лет   | 9                   |
| Назначенный срок хранения, лет   | 2                   |
| <p>Примечания:</p> <ol style="list-style-type: none"> <li>Критериями отказов являются: несоответствие производительности при номинальном давлении более чем на 10 % от номинальной, увеличение потребляемой мощности более чем на 20 %, увеличение вибрации более установленных в приложении М.</li> <li>Критерием предельного состояния является износ базовых элементов (корпус, боковина), требующих их восстановления путём замены.</li> <li>Величина наработки до отказа указана без учета замены сальниковой набивки.</li> </ol> |                     |

### 1.3 Состав изделия

1.3.1 В комплект поставки насоса типа ВВН входят:

- насос в сборе с муфтой, водоотделителем, подводом, подводом воды на сальник, подводом воды в рабочую полость;
- руководство по эксплуатации Н49.1285.00.00.000 РЭ;
- обоснование безопасности Н49.1285.00.00.000 ОБ;
- запасные части согласно приложению Ж\*;
- монтажные части согласно приложению И\*;
- контрольно-измерительные приборы согласно приложению К\*.

Примечания

1 Перечень запасных частей может корректироваться по требованию заказчика.

2. По требованию заказчика возможна поставка насоса без водоотделителя, подвода, подвода воды на сальник, подвода воды в рабочую полость

3 По требованию заказчика возможна поставка насоса с муфтой для двигателя, оговоренного в договоре, без рамы и кожуха защитного.

1.6.2 В комплект поставки агрегата входит:

- насос (в соответствии с п.1.6.1);
- кожух защитный
- рама;
- электродвигатель;
- эксплуатационная документация на электрооборудование и комплектующие изделия;

Примечания

1 Возможна комплектация агрегата другими двигателями соответствующих параметров, марок не указанными в приложении А.

2. По требованию заказчика возможна поставка насоса с муфтой на раме с кожухом защитным, но без электродвигателя.

3. Для комплектации агрегатов допускается использовать только сертифицированные электродвигатели. Электродвигатели должны соответствовать требованиям ГОСТ Р МЭК 60204-1, раздел 14.

3 Необходимое напряжение электродвигателя должно быть указано в договоре.

\* Поставка производится по требованию заказчика за отдельную плату.

## 1.4 Устройство и принцип работы

1.4.1 Агрегат состоит из насоса 7 (Рисунок 1), двигателя 1, рамы 10.

1.4.2 Валы насоса и двигателя соединены муфтой упругой втулочно-пальцевой 2 (далее муфта).

1.4.3 Для обеспечения безопасности муфта закрыта кожухом защитным 11.

1.4.4 На напорных патрубках насоса установлен водоотделитель 3.

1.4.5 На всасывающих патрубках насоса установлен подвод 4.

1.4.6 Для обеспечения подвода жидкости в полость насоса и к уплотнениям вала установлены подвод воды к сальникам 5 и подвод воды в полость насоса 9 на которых размещены вентили и предусмотрены места для подключения манометров.

1.4.7 Насос состоит из цилиндра 15 (Рисунок 2) с опорными лапами, на котором установлены боковины 10 с напорным и всасывающим патрубками.

1.4.8 Для распределения, всасываемого и нагнетаемого потоков перекачиваемого газа внутри боковин установлены диски распределительные 11 и 17.

1.4.9 На боковинах 10 установлены корпуса подшипников 8,18 со стаканами подшипников 6, 19 и подшипниками 3, 21 в которых установлен ротор 14.

1.4.10 Ротор состоит из вала и напрессованного на вал колеса рабочего. **Направление вращения вала- правое (по часовой стрелке, если смотреть со стороны привода)**

1.4.11 Подшипники имеют консистентную смазку и закрыты крышками 4 и 20, и уплотнены по стаканам подшипников уплотнительными кольцами 5,22,23.

1.4.12 Пополнение смазки в подшипниках осуществляется при помощи пресс-маслёнок 30.

1.4.13 Для предотвращения выдавливания смазки при пополнении в подшипник, установленный со стороны приводного конца вала, стакан подшипника уплотнен при помощи уплотнительного кольца 23.

1.4.14 Герметичность соединений цилиндра и боковин обеспечивается кольцами уплотнительными 13.

1.4.15 Герметичность по валу осуществляется сальниковым уплотнением и кольцом 35.

1.4.16 Сальниковое уплотнение состоит из камеры сальника 36, колец сальниковой набивки 37, крышки сальника 38. Сведения о применяемой набивке изложены в приложении И.

1.4.17 Для предотвращения износа вала от трения колец набивки на вал установлены втулки сальника 39, закрепленные на валу при помощи шайб стопорных 9, контргаяк 7 и зафиксированные от проворота винтом 40.

1.4.19 Подвод к сальникам 12 и подвод воды в полость 26 соединены с насосом при помощи штуцеров с прокладками и имеют вентили для регулирования объема подаваемой к насосу жидкости.

1.4.20 На рисунке 3 приведено схематическое изображение водокольцевого насоса. В цилиндрическом корпусе 7 эксцентрично расположено рабочее колесо 1 с лопатками, которые при вращении колеса отбрасывают воду к стенкам, образуя вращающееся водяное кольцо 2.

Серповидное пространство между водяным кольцом и ступицей рабочего колеса является рабочим объемом насоса. Вверху внутренняя поверхность водяного кольца касается ступицы колеса и препятствует перетеканию воздуха с нагнетательной стороны на всасывающую.

На протяжении первого полуоборота колеса в направлении, указанном стрелкой, внутренняя поверхность водяного кольца постепенно удаляется от ступицы, при этом образуя свободный объем между лопатками колеса, который заполняется воздухом из всасывающего патрубка насоса через всасывающие окна 6 в дисках распределительных 11,17 (Рисунок 2).

На протяжении второго полуоборота колеса внутренняя поверхность водяного кольца приближается к ступице, при этом воздух, находящийся между лопатками, сначала сжимается, а затем вытесняется через нагнетательное окно 3 (рисунок 3) в нагнетательный патрубок насоса. Таким образом, перемещение воздуха из всасывающего патрубка в нагнетательный, совершается непрерывно и равномерно.

Для поддержания постоянного объема водяного кольца и отвода тепла, выделяемого трущимися деталями и сжимаемым газом, необходимо, чтобы через насос непрерывно циркулировала чистая без механических примесей жидкость. По каналам в нижней части боковин 10 (Рисунок 2) вода подается в полости насоса. Из камер вода поступает к ступице колеса, откуда под действием центробежной силы растекается по торцовым плоскостям, уплотняя зазор между колесом и боковинами и питая водяное кольцо.

Воздух всасывается через подвод 5 (рисунок 1), патрубки боковин 10 (рисунок 2) и через всасывающие окна заполняет межлопаточные пространства рабочего колеса. Сжатый в насосе воздух через нагнетательные окна поступает в нагнетательные патрубки боковин 10 и затем в присоединенный к нему водоотделитель 3 (рисунок1). Водоотделитель предназначен для сбора, удаления и отделения воды от воздуха водовоздушной смеси, поступающей из нагнетательных патрубков насоса.

Отделенный от воды воздух в водоотделителе отводится в верхний патрубок и может быть выпущен в атмосферу непосредственно около насоса или выведен с помощью трубопровода за пределы помещения.

Вода из водоотделителя сливается самотеком через патрубок.

Для подсоединения трубопроводной обвязки в комплект поставки входят ответные фланцы 6,8,13 (рисунок1).

## **1.5 Маркировка и пломбирование**

1.5.1 На каждом насосе на корпусе укреплен табличка по ГОСТ 12971-67, на которой приведены следующие данные:

- страна-изготовитель;
- наименование, товарный знак и адрес завода-изготовителя;
- единый знак обращения продукции на рынке государств-членов Таможенного союза;
- типоразмер насоса;
- обозначение технических условий;
- номинальная производительность;
- потребляемая мощность насоса;
- частота вращения;
- месяц и год изготовления;
- масса насоса;
- клеймо ОТК;
- номер насоса по системе нумерации завода-изготовителя.

1.5.2 На каждом агрегате (на раме) установлена табличка, на которой приведены следующие данные:

- страна-изготовитель;
- наименование, товарный знак и адрес завода-изготовителя;
- единый знак обращения продукции на рынке государств-членов Таможенного союза;
- обозначение агрегата;
- обозначение технических условий;
- месяц и год изготовления;
- масса агрегата, кг;
- номер агрегата по системе нумерации завода-изготовителя;
- клеймо ОТК.

1.5.3 Допускается на насосах и агрегатах дополнительно выполнять маркировку в соответствии с требованиями договора.

1.5.4 Детали, поставляемые в качестве запасных частей, маркируются номером чертежа на бирке.

1.5.5 После консервации насоса фланцы патрубков водоотделителя, подвода воды в полость насоса и подвода воды к сальникам закрываются заглушками и пломбируются консервационными пломбами (пятно зеленой краски). Места консервационного пломбирования указаны в приложении Б.

1.5.6 Гарантийное пломбирование осуществляется металлической пломбой по ГОСТ 18677-73. Расположение гарантийных пломб указано в приложении Б.

1.5.7 Резьбовые отверстия закрываются пробками.

1.5.8 Срок действия консервации насоса (агрегата) 2 года при условии хранения по группе 4 (Ж2) ГОСТ 15150-69. Методы консервации должны обеспечивать расконсервацию без разборки.

## **1.6 Упаковка**

1.6.1 Покрытие наружных поверхностей соответствует указаниям чертежей и технологии завода-изготовителя. Материал покрытия - грунт-эмаль "Пентал-Амор" ТУ 2312-027-45822449-2002 RAL 5017, толщина покрытия 60мкм. Допускается проводить покрытие другими материалами или материалами в соответствии с требованиями договора на поставку.

1.6.2 Наружные и внутренние неокрашенные поверхности насоса законсервированы согласно принятой на заводе – изготовителе технологии, разработанной в соответствии с ГОСТ 9.014-78 для группы изделий II-2. Вариант защиты насоса ВЗ–1, вариант внутренней упаковки насоса ВУ-9, категория упаковки КУ-0 по ГОСТ 23170-78.

1.6.3 Эксплуатационная документация вложена в водонепроницаемый пакет и привязана к ребру корпуса подшипника насоса.

1.6.4 По договору с заказчиком насос (агрегат) может поставляться как в ящике, так и на салазках.

1.6.5 Маркировка тары производится по ГОСТ 14192-96 и указаниями в чертежах.

## **2 Подготовка насоса и агрегата к использованию**

### **2.1 Меры безопасности при подготовке насоса (агрегата) к работе**

2.1.1 Насос (агрегат) при транспортировании, погрузке и разгрузке должен перемещаться в соответствии с ГОСТ 12.3.020-80.

2.1.2 При подъеме агрегата, насоса, подвода, водоотделителя строповку проводить по схеме, приведенной в приложениях Г, Д.

**⚠ ЗАПРЕЩАЕТСЯ ПОДНИМАТЬ НАСОС (АГРЕГАТ) ЗА МЕСТА, НЕ ПРЕДУСМОТРЕННЫЕ СХЕМОЙ СТРОПОВКИ (ЗА РЫМ-БОЛТЫ ДВИГАТЕЛЯ, ЗА ВАЛ НАСОСА, ЗА ВОДООТДЕЛИТЕЛЬ ИЛИ ПОДВОД).**

2.1.3 Место установки агрегата должно удовлетворять следующим требованиям:

-обеспечить свободный доступ к насосу (агрегату) для его обслуживания во время эксплуатации, а также возможность его разборки и сборки;

- предусмотрена возможность останова насоса с места установки, независимо от наличия дистанционного способа управления (отключения) насоса.

2.1.4 Электрооборудование должно соответствовать требованиям ПУЭ («Правила устройства электроустановок»). При эксплуатации необходимо соблюдать «Правила эксплуатации электроустановок потребителей» и «Межотраслевые правила по охране труда (правила безопасности) при эксплуатации электроустановок».

2.1.5 При эксплуатации насос, двигатель и рама должны быть заземлены в соответствии с ГОСТ 12.2.007.0-75 и ГОСТ 12.1.030-81 и отвечать требованиям безопасности технических условий на двигатель. Зажимы и заземляющие знаки должны соответствовать ГОСТ 21130-75. Технические требования к заземляющим устройствам должны соответствовать ГОСТ 12.1.030-81.

2.1.6 При монтаже и эксплуатации агрегата сопротивление изоляции, измеренное мегомметром на 500 В между проводами силовой цепи и цепи защиты не должно быть менее 1 МОм.

2.1.7 При установке агрегата на месте эксплуатации должны быть выбраны строительные решения, обеспечивающие гигиенические нормы вибрации и шума на рабочих местах по ГОСТ 12.1.012-2004 и ГОСТ 12.1.003-2014.

2.1.18 Должны быть предусмотрены средства защиты обслуживающего персонала от соприкосновения с горячими элементами насоса.

Теплоизоляция должна устанавливаться при температурах поверхности более 341 К (68<sup>0</sup> С).

### **2.2 Подготовка к монтажу**

2.2.1 Требования к фундаменту:

-масса бетонного фундамента должна не менее, чем в 4 раза превышать массу агрегата;

-длина и ширина бетонного фундамента должна быть не менее чем на 200 мм больше рамы – основания агрегата;

-предусмотреть при подготовке фундамента 50-80мм запаса по высоте для последующей подливки фундаментной рамы цементным раствором, до нижней полки швеллера основания;

-необходимо заложить колодцы под фундаментные болты (шпильки) размером 200 x100 мм глубиной 550мм. Колодцы должны быть с окнами, выходящими за край рамы. Окна необходимы для заливки раствора.

-после заливки бетон фундамента должен быть выдержан и обеспечивать нормативную прочность согласно проектной документации до начала установки агрегата. Поверхность фундамента должна быть горизонтальной и ровной.

-после затвердевания бетона удалить формы колодцев под фундаментные болты (шпильки);

#### 2.2.2 Требования к трубопроводам и арматуре в системе Заказчика:

-насос не должен служить опорной точкой для закрепления трубопроводов. Все трубопроводы должны иметь самостоятельные опоры;

-в трубопроводной системе Заказчика рекомендуется применять компенсаторы. Компенсаторы служат для компенсации температурных деформаций, снижения механических нагрузок, вызванных резким изменением давления в трубопроводе, для изоляции корпусного шума в трубопроводе;

-все трубопроводы должны быть очищены от ржавчины, окалины, сварочного грата и других твёрдых фракций, промыты и продуты сжатым воздухом, выполнена ревизия трубопроводной арматуры.

### **ВНИМАНИЕ** ПОПАДАНИЕ ПОСТОРОННИХ ПРЕДМЕТОВ В НАСОС НЕ ДОПУСКАЕТСЯ

Во всасывающем трубопроводе перед задвижкой должна быть установлена металлическая сетка для задержания случайно попавших в систему загрязнений. Металлическая сетка в комплект поставки не входит.

Металлическую сетку рекомендуется изготовить согласно рисунку 6 из перфорированной листовой стали с натянутой на конус сеткой, Угол при вершине должен быть не более 30°, размер ячейки сетки не более 2 мм. Сетка устанавливается вершиной к всасывающему трубопроводу.

2.2.3 Монтажно-гидравлическая схема насоса и подводящих трубопроводов приведены в приложении Е.

2.2.4 После доставки насоса (агрегата) на место установки необходимо освободить его от упаковки, убедиться в наличии заглушек на всасывающем и нагнетательном патрубках и сохранности консервационных и гарантийных пломб, проверить наличие эксплуатационной документации. Удалить транспортировочные шайбы на муфте 2 (Рисунок1) (при наличии, при поставке насоса на раме без электродвигателя).

Удалить консервацию со всех наружных неокрашенных поверхностей насоса (агрегата) и протереть их ветошью, смоченной в керосине или уайт-спирите. Расконсервация проточной части насоса не производится, если консервирующий состав не оказывает отрицательного влияния на перекачиваемый продукт.

### **2.3 Монтаж**

2.3.1 Монтаж и наладку агрегата производить в соответствии с настоящим руководством по эксплуатации и технической документацией предприятия – изготовителя двигателя.



2.3.2 Установить раму агрегата с фундаментными болтами (с предварительно установленными шайбами и гайками) на заранее подготовленный фундамент таким образом, чтобы фундаментные болты разместились в колодцах, а расстояние от нижней полки швеллера рамы до плоскости фундамента составила 50-80мм;

-выставить агрегат по уровню горизонтально. Отклонение от горизонтальности не должно превышать 0,2мм на 1м длины в качестве контрольной плоскости использовать фланец насоса;

-залить фундаментные болты в колодцах фундамента быстросхватывающим цементным раствором. После затвердения раствора проверить положение агрегата по уровню и, при необходимости, выставить горизонтально. Затянуть равномерно до упора гайки на фундаментных болтах;

-подлить фундаментную плиту до уровня нижней полки швеллера основания безусадочным бетоном.

2.3.3 Провести монтаж водоотделителя 3 (рисунок 1) и подвода 4 на фланцы насоса 7.

2.3.4 Осуществить монтаж всасывающего трубопровода, трубопровода отвода газа от водоотделителя (при необходимости отвода за пределы помещения), трубопроводов подвода воды к сальникам и подвода воды в полость насоса. Допустимая непараллельность фланцев не должна быть более 0,15 мм на длине 100 мм.

**⚠ ЗАПРЕЩАЕТСЯ ИСПРАВЛЯТЬ ПЕРЕКОС ПОДТЯЖКОЙ БОЛТОВ ИЛИ ПОСТАНОВКОЙ КОСЫХ ПРОКЛАДОК.**

2.3.5 Проверить вращение вала (моментом не более 100 Н\*м). Вал должен вращаться свободно, без заеданий.

2.3.6 Для проверки направления вращения двигателя при отсутствии готовности насоса к пуску демонтировать пальцы муфты 2 (Рисунок1), заметить взаимное положение полумуфт и осуществить кратковременный пуск двигателя, убедиться, что вал вращается

**⚠ ПО ЧАСОВОЙ СТРЕЛКЕ (ЕСЛИ СМОТРЕТЬ СО СТОРОНЫ ДВИГАТЕЛЯ).**

Произвести монтаж пальцев муфты, установив перед этим ранее замеченное взаимное расположение полумуфт насоса и двигателя (п.2.3.6).

2.3.7 Провести центрование валов насоса и двигателя, регулируя положение двигателя. Регулировка в горизонтальной плоскости осуществляется регулировочными винтами 14 (Рисунок1). Регулировка в вертикальной плоскости осуществляется установкой регулировочных прокладок под опорные лапы двигателя

**ВНИМАНИЕ**

**ЗАПРЕЩАЕТСЯ ЭКСПЛУАТАЦИЯ ЭЛЕКТРОНАСОСНОГО АГРЕГАТА БЕЗ ПРОВЕДЕНИЯ ПРОВЕРКИ И ПОДЦЕНТРОВКИ ВАЛОВ ЭЛЕКТРОДВИГАТЕЛЯ И НАСОСА.**

2.3.8 Допускаемое значение допусков на центровку.

Параллельного смещения осей - не более 0,13мм.

Угловое смещение осей -не более 0,1мм/100мм

**ВНИМАНИЕ** ОТ ТОЧНОСТИ ЦЕНТРОВКИ В ЗНАЧИТЕЛЬНОЙ СТЕПЕНИ ЗАВИСЯТ ВИБРАЦИОННАЯ ХАРАКТЕРИСТИКА АГРЕГАТА, НАДЕЖНОСТЬ И ДОЛГОВЕЧНОСТЬ ПОДШИПНИКОВ, УПЛОТНЕНИЙ, СОЕДИНИТЕЛЬНОЙ МУФТЫ, ВАЛОВ И АГРЕГАТА В ЦЕЛОМ.

Проверку радиального смещения осей насоса и двигателя производить на муфте приспособлением с установленным в нем индикатором (рисунок 7) или с помощью специализированных приборов для центровки валов.

2.3.9 После проведения центровки установить на место защитный кожух муфты.

2.3.10 Фланцевые соединения трубопровода надежно уплотнить прокладками, в особенности это касается всасывающего трубопровода, где малейшая неплотность соединений исключает возможность получения требуемого вакуума.

На всасывающем трубопроводе непосредственно перед насосом должен быть установлен запорный вентиль или обратный клапан, предотвращающий выброс из насоса воды во всасывающий трубопровод.

2.3.11 Проверить действие задвижек, кранов трубопроводов и кранов приборов.

**⚠ ИСХОДНОЕ ПОЛОЖЕНИЕ ЗАДВИЖЕК И КРАНОВ ПЕРЕД ПУСКОМ - ЗАКРЫТОЕ.**

2.3.12 При агрегатировании насоса и привода заказчиком необходимо соблюсти требования п.п. 2.3.6, 2.3.7, 2.3.8, 2.3.9 настоящего руководства по эксплуатации.

**ВНИМАНИЕ** ОТВЕТСТВЕННОСТЬ ЗА ГАРАНТИИ И КАЧЕСТВО АГРЕГАТА В ДАННОМ СЛУЧАЕ НЕСЕТ ЗАКАЗЧИК.

2.3.13 Подготовить электродвигатель к пуску согласно инструкции по его обслуживанию и эксплуатации.

## **2.4 Подготовка агрегата к пуску**

Перед пуском агрегата в работу необходимо:

- внимательно осмотреть насос и двигатель;
- проверить надежность соединений трубопроводной обвязки, крепления насоса (агрегата) к раме(фундаменту);
- проверить надежность заземления насоса, рамы, электродвигателя и пусковой аппаратуры;
- проверить отсутствие жидкости в корпусе насоса, открутив сливную пробку 27 (Рисунок 2)
- перед первым запуском необходимо произвести регулировку сальниковых уплотнений следующим образом:

-обжать кольца сальниковой набивки с помощью крышки сальника 38 равномерно затянув гайки 42, после этого гайки отпустить на 1-2 оборота;

## **2.5 Пуск (опробование), регулирование и подготовка к работе**

2.5.1 Закрывать вентиль на всасывающем трубопроводе.

2.5.2 Открыть вентиль на подводе воды к сальникам.

2.5.3 Запустить электродвигатель.

2.5.4 Открыть вентиль на подводе воды в полость насоса.

2.5.5 Отрегулировать расход воды в полость насоса соответствии с требованием таблицы 3.

При недостатке воды водяное кольцо отходит от ступицы колеса и не вытесняет полностью весь газ из пространства между лопатками в нагнетательное окно. Оставшийся газ переместившись во всасывающую полость, расширяется в ней, снижая подачу насоса.

При избытке воды часть газового пространства заполняется водой, что вызывает значительное увеличение мощности и снижение подачи.

2.5.6 Отрегулировать расход воды к сальникам. Отрегулировать величину утечек через сальники затяжкой гаек 42 (рисунок 2).

**ВНИМАНИЕ** ЗАПРЕЩАЕТСЯ ПОДТЯГИВАТЬ КОЛЦА САЛЬНИКОВОЙ НАБИВКИ ДО ИСЧЕЗНОВЕНИЯ КАПЕЛЬНЫХ ПРОТЕЧЕК.

2.5.7 Открыть задвижку на всасывающем трубопроводе и установить параметры работы насоса в соответствии с рабочим интервалом.

2.5.8 Проверить и при необходимости дополнительно отрегулировать расход воды в соответствии с п. 2.5.5 и п. 2.5.6.

2.5.9 При первом пуске следить за температурой и вибрацией насоса. Осмотреть весь насос, и убедиться в герметизации всех стыков и коммуникаций. Опробование насоса после первого пуска рекомендуется проводится в течение 1 часа в рабочем интервале.

2.5.10 Эксплуатационные ограничения:

**ВНИМАНИЕ** -НАСОС ДОЛЖЕН БЫТЬ ПРИМЕНЕН ДЛЯ РАБОТЫ В СОСТАВЕ ВАКУУМНОЙ СИСТЕМЫ ДЛЯ ОТКАЧКИ СРЕД СООТВЕТСТВУЮЩИХ ТРЕБОВАНИЯМ, ИЗЛОЖЕННЫМ В РАЗДЕЛЕ 1;

**ВНИМАНИЕ** -НЕ ДОПУСКАЕТСЯ РАБОТА НАСОСА БОЛЕЕ 5 МИНУТ С ЗАКРЫТОЙ ЗАДВИЖКОЙ НА ВСАСЫВАЮЩЕМ ТРУБОПРОВОДЕ И ПРИ АБСОЛЮТНОМ ДАВЛЕНИИ ВСАСЫВАНИЯ РАВНЫМ И НИЖЕ 0,01 МПа

**ВНИМАНИЕ** НЕ ДОПУСКАЕТСЯ ЭКСПЛУАТАЦИЯ НАСОСА (АГРЕГАТА) В РЕЖИМЕ КАВИТАЦИИ, КОТОРЫЙ СОПРОВОЖДАЕТСЯ ПОВЫШЕННЫМ ШУМОМ (ТРЕСКОМ

**ВНИМАНИЕ** -НЕ ДОПУСКАЕТСЯ РАБОТА НАСОСА БЕЗ ПОДАЧИ ВОДЫ НА САЛЬНИКОВЫЕ УПЛОТНЕНИЯ;

-ТЕМПЕРАТУРА НАГРЕВА НАСОСА НЕ ДОЛЖНА ПРЕВЫШАТЬ 353 К (80° С).

### 2.5.11 Показатели нормальной работы нормальной работы агрегата:


- показания вакуумметра на всасывающем трубопроводе свидетельствуют о работе насоса в рабочей части характеристики;
- утечки через сальники не превышают значений, указанных в таблице 4;
- потребляемая мощность двигателя (потребляемый ток) не превышает значений, установленных в эксплуатационных документах на двигатель;
- внутри насоса не прослушиваются посторонних шумов;
- значения вибрации не превышают значений, указанных в приложении М;
- установившиеся температура нагрева подшипников не превышает температуру помещения более чем на 50К (50°C) и быть выше 363К (90°C).

В случае ненормальной работы насоса (агрегата), выключить двигатель и устранить неполадки используя информацию п.2.7

## 2.6 Останов

2.6.1 Штатный останов агрегата производить в следующей последовательности:

- закрыть вентиль на всасывающем трубопроводе;
- отключить питание двигателя;
- закрыть вентиль на подводе воды в полость насоса 9 (рисунок 1) и вентиль на подводе воды к сальникам 5;
- слить жидкость из насоса, открутив сливные пробки 25,33 (рисунок2).

 **2.6.2 В процессе эксплуатации насоса (агрегата) могут произойти следующие нештатные ситуации, при наступлении которых должен быть произведен аварийный останов:**

- несчастный случай;
- заклинивание ротора;
- разрыв трубопроводов;
- нарушение герметичности фланцевых соединений;
- появление дыма из подшипниковых узлов;
- появление дыма из двигателя или запаха горячей изоляции;
- чрезмерно повышенные утечки через уплотнения вала;
- появление сильных шумов, металлического скрежета;
- появление вибрации свыше 11,2 мм/с.
- прекращение подачи воды в рабочую полость насоса и к сальникам

Аварийная остановка агрегата при необходимости осуществляется нажатием кнопки «СТОП» цепи управления электродвигателя с последующим выполнением операций, указанных в п.2.6.1.

## 2.7 Возможные неисправности и способы их устранения

2.7.1 Возможные неисправности и способы их устранения приведены в таблице 6

Таблица 6 - Возможные неисправности и способы их устранения

| Внешние проявления неисправности  | Вероятная причина  | Способ устранения   |
|---|--|---|
| <b>1</b> Насос не создает необходимого вакуума или не дает производительности на заданном режиме          | Подсос воздуха через фланцы всасывающего трубопровода  | Подтянуть гайки или заменить прокладки  |
|   | Подсос воздуха через сальники  | Поджать или заменить сальниковую набивку  |
|   | В рабочую полость насоса подается недостаточное количество воды                              | Проверить количество подачи воды в рабочую полость насоса и установить согласно таблице 4 |
|   | Повышено сопротивление выходу газа в выходном трубопроводе или водоотделителе                | Очистить выходной трубопровод или водоотделитель  |
|   | Износ деталей проточной части (дисков распределительных, рабочего колеса, цилиндра, боковин) | Заменить детали   |
| <b>2</b> Насос не создает необходимого вакуума, колебания стрелки вакуумметра на всасывающем трубопроводе | Неправильное направление вращения вала насоса и двигателя                                    | Проверить направление вращения согласно п.2.3.6   |
| <b>3</b> Возросла мощность, потребляемая насосом  | Увеличилась подача рабочей жидкости в насос  | Уменьшить подачу рабочей жидкости и установить согласно таблице 3                         |
|   | Повышено сопротивление выходу газа в выходном трубопроводе или водоотделителе.               | Очистить выходной трубопровод или водоотделитель.   |
|   | Нарушена центровка валов насоса и двигателя  | Произвести центровку валов согласно п.2.3.7   |
|   | В водяное кольцо попало много твердых частиц.  | Открыть сливное отверстие и промыть цилиндр   |

Продолжение таблицы 6

| Внешние проявления неисправности               | Вероятная причина  | Способ устранения  |
|--|--|--|
| <b>4</b> Вал не проворачивается вручную        | Образование ржавчины на поверхности деталей проточной части при длительном простое без консервации   | Промыть проточную часть водой, при отсутствии проворачивания разобрать насос, очистить поверхности от ржавчины или произвести замену деталей проточной части |
|  | Сильно зажата сальниковая набивка или перекошена крышка сальника                                     | Ослабить гайки, прижимающие крышку сальника и поджать ее равномерно  |
|  | Сокращение осевых зазоров Ж, И (рисунок 2) из-за отложения на поверхностях твердых частиц или накипи | Разобрать насос, очистить поверхности от загрязнений и накипи или произвести замену деталей проточной части  |
| <b>5</b> Повышенный нагрев подшипников         | Недостаток или излишек смазки  | Дополнить смазкой подшипники или удалить излишки с внутренней полости крышек подшипников   |
|  | Загрязнение смазки, увеличенный период между заменами смазки   | Устранить причины загрязнения, сменить смазку  |
|  | Нарушена центровка валов насоса и двигателя.   | Произвести центровку валов согласно п. 2.3.7, п.2.3.8, п.2.3.9   |
|  | Износ подшипников  | Провести вибродиагностику подшипников. При превышении значений вибрации согласно приложению М заменить подшипники  |
| <b>6</b> Повышенная вибрация, увеличение шума. | Работа насоса вне рабочей части характеристики в области низких давлений на входе в насос            | Установить рекомендованный рабочий режим   |
|  | Нарушена центровка валов насоса и двигателя.   | Произвести центровку валов согласно п. п. 2.3.7, п.2.3.8, п.2.3.9  |
|  | Ослабло крепление насоса или двигателя к раме.   | Произвести затяжку крепления насоса к раме   |
|  | Попадание посторонних предметов в колесо.  | Очистить колесо.   |
|  | Повышено сопротивление выходу газа в выходном трубопроводе или водоотделителе.                       | Очистить выходной трубопровод или водоотделитель   |

### 3. ИСПОЛЬЗОВАНИЕ АГРЕГАТА

#### 3.1 Меры безопасности при работе агрегата








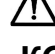
3.4.1 Обслуживание агрегатов периодическое, не требует постоянного присутствия обслуживающего персонала.

3.4.2 При эксплуатации насосов (агрегатов) должны быть учтены требования ГОСТ Р 52615-2006.

3.4.3 При установке агрегатов на месте эксплуатации должны быть выбраны строительные решения, обеспечивающие гигиенические нормы вибрации и шума на рабочих местах по ГОСТ 12.1.012 и ГОСТ 12.1.003.

Для уменьшения шума, создаваемого насосом, рекомендуется отводить воздух из водоотделителя по трубопроводу за пределы помещения. При этом отводящий трубопровод должен иметь минимальное гидравлическое сопротивление и не передавать нагрузку на насос (агрегат).

#### 3.4.4 КАТЕГОРИЧЕСКИ ЗАПРЕЩАЕТСЯ:

-  **ПРОИЗВОДИТЬ РЕМОНТ, УСТРАНЯТЬ НЕИСПРАВНОСТИ, ПОДТЯГИВАТЬ БОЛТЫ, ВИНТЫ, ГАЙКИ при работающем агрегате;**
-  **ЭКСПЛУАТАЦИЯ АГРЕГАТА БЕЗ ПОДСОЕДИНЕНИЯ ДВИГАТЕЛЯ, НАСОСА И РАМЫ К ЗАЗЕМЛЯЮЩЕМУ УСТРОЙСТВУ;**
-  **ЭКСПЛУАТАЦИЯ АГРЕГАТА БЕЗ УСТАНОВКИ ЗАЩИТНОГО ОГРАЖДЕНИЯ МУФТЫ;**
-  **ЭКСПЛУАТАЦИЯ БЕЗ ПРИБОРА КОНТРОЛЯ РАЗРЯЖЕНИЯ НА ВСАСЫВАЮЩЕЙ ЛИНИИ**
-  **ЗАПУСК НАСОСА (АГРЕГАТА) ПРИ НЕОПОРОЖНЕННОМ НАСОСЕ**
-  **ЗАПУСК НАСОСА БЕЗ ПРЕДВАРИТЕЛЬНОГО ПОДВОДА ВОДЫ К САЛЬНИКАМ**
-  **ЭКСПЛУАТАЦИЯ НАСОСА (АГРЕГАТА) ПРИ ДАВЛЕНИИ ВСАСЫВАНИЯ НИЖЕ 0,01 МПа**
-  **ЭКСПЛУАТАЦИЯ НАСОСА (АГРЕГАТА) В РЕЖИМЕ КАВИТАЦИИ, КОТОРЫЙ СОПРОВОЖДАЕТСЯ ПОВЫШЕННЫМ ШУМОМ (ТРЕСКОМ).**

3.4.5 Насос не представляет пожарной опасности для окружающей среды.

3.4.6 Вода, применяемая для работы насоса, не должна содержать взвешенные частицы в количестве более 25 мг/л, жесткость воды не выше 3 мг экв./л. Применение жесткой воды вызывает образование накипи на рабочих деталях, что может вызвать аварию насоса.

**ВНИМАНИЕ** ПРИ ОТКАЧКЕ ВРЕДНЫХ ГАЗОВ СЛЕДИТЬ, ЧТОБЫ ИХ КОНЦЕНТРАЦИЯ В ОТВОДИМОЙ ОТ НАСОСА ВОДЕ НЕ ПРЕВЫШАЛА УСТАНОВЛЕННЫХ ПРЕДЕЛЬНО ДОПУСТИМЫХ ЗНАЧЕНИЙ.

ПРИ НЕОБХОДИМОСТИ УТИЛИЗИРОВАТЬ ВОДУ СОГЛАСНО ПРИНЯТЫМ НОРМАМ ДЛЯ КОНКТРЕННОГО ВРЕДНОГО ВЕЩЕСТВА.

## **3.2 Эксплуатационные состояния**

3.2.1 В условиях эксплуатации насос (агрегат) может находиться в одном из следующих состояний:

- в работе;
- в режиме ожидания (в резерве);
- выведен из резерва.

3.2.2 Насос (агрегат) считается в резерве, если он полностью подготовлен к пуску и после последнего пуска его сборочные единицы и детали не разбирались, трубопроводы и арматура не разъединялись.

При длительном содержании насоса (агрегата) в резерве необходимо не реже одного раза в 15 дней производить пробный пуск, при этом проверять работу контрольно-измерительных приборов, следить за состоянием уплотнений вала насоса посредством контроля количества утечек.

3.2.3 В случае остановки насоса (без последующих пусков) на срок больше 15 дней, а также при нахождении насоса более 7 дней с опорожненными внутренними полостями, требуется произвести консервацию в соответствии с ГОСТ 9.014-78, с учетом требований п.1.6.2. Технологию и методы консервации предоставляет изготовитель оборудования по запросу потребителя.

Перед консервацией при наличии воды в насосе отвернуть все пробки на цилиндре и боковинах, слить из насоса воду, просушить его.

### **3.2.4 Вывод агрегата из резерва**

Для проведения профилактических осмотров, ремонта и устранения обнаруженных дефектов агрегат выводится из резерва. При этом необходимо выполнить следующее:

- вывесить табличку: «Не включать, работают люди»;
- отключить двигатель от сети;
- закрыть задвижку на всасывающем трубопроводе и вентиля на подводе воды в полость насоса и к сальникам;
- закрыть вентили к манометрам и мановакуумметрам;
- слить воду из насоса;
- при необходимости провести демонтаж насоса или двигателя с рамы агрегата отсоединив трубопроводы или сливовые кабеля;

При выводе агрегата, или какой - либо его части из числа действующих механизмов со снятием с фундамента, это оборудование должно быть законсервировано

- устранить все неисправности;

## **3.3 Контроль работоспособности**

3.3.1 В процессе эксплуатации насоса (агрегата) необходимо периодически (но не реже одного раза в сутки) записывать в вахтенный журнал следующие данные:

- показания контрольно-измерительных приборов;
- температура всасываемого газа;
- температура рабочей жидкости;
- ток потребляемый двигателем;



- герметичность соединений;
- утечки через сальники;
- температура подшипников.

**ВНИМАНИЕ** **ЖУРНАЛ ЯВЛЯЕТСЯ ОСНОВНЫМ ДОКУМЕНТОМ, ПОДТВЕРЖДАЮЩИМ ПРАВИЛЬНОСТЬ ЭКСПЛУАТАЦИИ НАСОСА (АГРЕГАТА)**

3.3.2 Критерии нормальной работы насоса (агрегата) в соответствии с п. 2.5.10.

3.3.3 Критерии аварийного останова в соответствии с п.2.6.2.

#### **4. ТЕХНИЧЕСКОЕ ОБСЛУЖИВАНИЕ**

##### **4.1 Условия проведения.**

Техническое обслуживание насоса проводится только при его использовании. Перед выполнением любых операций, связанных с разборкой узлов и деталей, снятием защитного кожуха, насос (агрегат) должен быть выведен в резерв выполнив требования п.3.2.4.

##### **4.2 Ежедневное обслуживание.**

Ежедневное обслуживание совместить с контролем работоспособности согласно п. 3.3 при этом контролировать утечки через сальники и при необходимости регулировать работу сальникового уплотнения. Нормально затянутый сальник должен пропускать из насоса воду в виде тонкой струи или отдельных капель, утечка через сальниковое уплотнение должна быть в пределах, указанных в таблице 2;

##### **4.3 Периодическое обслуживание**

4.3.1 Очистка фильтра на всасывающем трубопроводе. Периодичность очистки фильтра на всасывающем трубопроводе – 250 ч. Периодичность проведения может быть сокращено в зависимости от степени загрязнения перекачиваемой среды

4.3.2 Через каждые 1500 ч работы насоса проводить пополнение свежей смазкой подшипники. Количество смазки 0,06кг...0,08кг (60г...80г) для каждого подшипника.

4.3.3 Через каждые 4500ч работы насоса провести полную замену смазки. При этом отработанная смазка должна быть полностью удалена из подшипников, стаканов подшипников и крышек подшипников. Отработанная смазка подлежит утилизации с соблюдением норм по охране окружающей среды.

4.3.4 Не реже 1-го раза в год проводить вибродиагностику агрегата, проверку центровки насоса и двигателя, проверку состояния эластичных элементов деталей муфты (колец упругой втулки). При необходимости провести центровку насоса и двигателя согласно п.

При необходимости провести центровку выполнив требования п.2.3.7, п.2.3.8, п. 2.3.9.

Для проверки состояния колец упругой втулки провести демонтировать пальцы муфты. При наличии износа поверхностей колец упругой втулки более 1 мм на диаметр или при обнаружении разрывов, трещин произвести замену изношенных деталей.

4.3.5 Техническое обслуживание двигателя и других комплектующих изделий произвести согласно их эксплуатационной документации.

#### 4.4. Разборка и сборка насоса (агрегата)

Разборке подвергается насос (агрегат) выведенный из резерва выполнив требования п.3.2.4.

Перед разборкой насоса (агрегата)подготовить:

слесарные верстаки и настилы для укладки сборочных единиц и деталей оборудования;

грузоподъемное оборудование и средства строповки соответствующей грузоподъемности;

необходимый слесарный инструмент;

протирачные материалы;

контрольно-измерительные инструменты.

#### **ВНИМАНИЕ**

**ПРИ РАЗБОРКЕ НЕОБХОДИМО ОТМЕЧАТЬ ВЗАИМНОЕ ПОЛОЖЕНИЕ ДЕТАЛЕЙ. ЗАПРЕЩАЕТСЯ МЕНЯТЬ ДЕТАЛИ МЕСТАМИ.**

#### **ВНИМАНИЕ**

**ЗАПРЕЩАЕТСЯ ПРИ СБОРКЕ РАЗЪЕМНЫХ СОЕДИНЕНИЙ НАНЕСЕНИЕ ПО ДЕТАЛЯМ УДАРОВ СТАЛЬНЫМ УДАРНЫМ ИНСТРУМЕНТОМ. НЕОБХОДИМО ИСПОЛЬЗОВАТЬ ПРЕДВАРИТЕЛЬНЫЙ НАГРЕВ, НАДСТАВКИ И МОЛОТКИ ИЗ БОЛЕЕ МЯГКОГО МАТЕРИАЛА, ПОВТОРНОЕ ИСПОЛЬЗОВАНИЕ УПЛОТНИТЕЛЬНЫХ РЕЗИНОВЫХ КОЛЕЦ И ПРОКЛАДОК НЕ РЕКОМЕНДУЕТСЯ, А ПРИ ПОТЕРЕ ФОРМЫ, НАДРЫВАХ И РАЗРЕЗАХ – НЕ ДОПУСКАЕТСЯ**



##### 4.4.1 Замена сальников (без замены втулок защитных)

Замена сальников может производиться без демонтажа насоса с рамы.

Порядок работ:

- расстопорить гайки 7 (Рисунок 2) от шайб 9, сместить гайки и шайбы в сторону по направлению к подшипникам;
- открутить гайки 42 крепящие крышки сальников 38 к боковинам 10;
- открутить гайки и демонтировать болтовое соединения 41 скрепляющее две половины крышек сальников 38;
- снять разобранные крышки сальников 38 с насоса;
- провести демонтаж колец сальников 37;
- сместить камеры сальников 36 в крайние положения в сторону подшипников;
- провести демонтаж колец сальников 37;
- провести очистку поверхности втулок сальников 39 и поверхностей расположения колец сальников;
- установить новые два кольца сальника;
- сместить камеру сальников 36 в сторону установленных новых колец сальников;
- установить два оставшихся новых кольца сальника смещая при этом ранее установленные кольца сальника и камеры сальника 36;
- установить на втулки сальника 39 две половинки крышек сальников 38 и скрепить их болтовым соединением 41;

-сместить собранные крышки сальников в направлении сальников и закрепив их на боковинах 10 гайками 42.

-обжать кольца сальниковой набивки с помощью крышек сальников 38 равномерно стянув гайки 42, после этого гайки отпустить на 1-2 оборота;

-затянуть гайки 7 и застопорить их отгибанием лапки шайб 9.

#### 4.4.2 Замена подшипников (без полной разборки насоса)

Для замены подшипников необходимо провести демонтаж двигателя или демонтировать насос с рамы.

Подготовительные работы при снятии двигателя:

-отсоединить питающий электро-кабель от двигателя 1 (Рисунок1);

- демонтировать пальцы 17 в сборе с кольцами упругой втулки 18 и втулками распорными 16 с муфты 2, заметив взаимное положение муфт насоса и двигателя;

-ослабить регулировочные винты 14 (рисунок1);

-отсоединить крепеж двигателя к раме;

-демонтировать двигатель;

Подготовительные работы при снятии насоса:

-снять контрольно-измерительные приборы;

-отсоединить подводящие и отводящие трубопроводы;

- снять водоотделитель 3 (рисунок 1) и прокладки с фланцев насоса;

снять подвод 4 и прокладки с фланцев насоса;

- снять кожух защитный 11;

- демонтировать пальцы с муфты 2, заметив взаимное положение муфт насоса и двигателя;

-снять насос 7 с рамы 10;

Порядок работ по замене подшипников:

-снять с помощью съёмника полумуфту с вала насоса;

-снять с вала шпонку полумуфты

-снять подвод к сальникам 12 (рисунок 2);

-снять подвод воды в полости насоса 26;

-снять крышки подшипников 4 и 20;

-снять кольца 5;

-расстопорить и снять гайки подшипников 3 и 21;

- проложив под валом мягкие (текстильные) стропы осуществить фиксацию положения вала в вертикальной плоскости (осуществив минимальный натяг строп грузоподъёмным механизмом;

-стянуть стаканы подшипников 6 и 19 вместе с подшипниками 3 и 21, используя отжимные винты 2;

-снять кольца 22,23;

-вынуть подшипники из стаканов подшипников;

-промыть, просушить стаканы подшипников, крышки подшипников от загрязнений и старой смазки. Заполнить каналы подачи смазки через масленку свежей смазкой;

-заполнить свежей смазкой новые подшипники. Количество смазки согласно таблицы

5;

- установить кольца 22 на стакан подшипника 6 и кольца 22,23 на стакан подшипника 19;
  - установить стаканы подшипников 6,19 в корпуса подшипников 8,18;
  - установить подшипники в стаканы подшипников и на вал ротора до упора в ступеньку вала;
  - убрать фиксирующие вал мягкие (текстильные) стропы
  - зажать подшипники гайками и зафиксировать шайбой отгибанием лапки;
  - установить кольца 5 на крышки подшипников 4, 20;
  - установить и закрепить крышку подшипника 4 к стакану подшипника 6;
  - установить и закрепить крышку подшипника 20 к стакану подшипника 19;
  - провести регулировку положения ротора согласно п. 4.4.4
- 4.4.3 Полная разборка насоса
- Провести работы по подготовке и разборке узлов насоса согласно п.4.4.2.
- Порядок дальнейших работ по разборке:
- убрать фиксирующие вал мягкие (текстильные) стропы
  - снять корпуса подшипников 8,18 используя отжимные болты;
  - расстопорить и снять гайки 7 и шайбы 9;
  - снять крышки сальников 38;
  - отсоединить боковины 10 и демонтировать их с цилиндра 15;
  - снять кольца 13;
  - открутить винты 16 и снять диски распределительные 11 и 17 с боковин 10;
  - снять клапана 31;
  - демонтировать кольца сальника 37, камеры сальника 36 из боковин 10;
  - демонтировать ротор 14 из цилиндра 15;
  - открутить винты 40 с втулок сальников 39;
  - снять втулки сальников 39 с вала ротора 14;
  - снять с вала ротора кольца 35;
  - провести промывку деталей, очистку поверхностей от накипи, грязи или налета;
  - просушить детали;
- 4.4.4 Сборка после полной разборки насоса
- Порядок сборки:
- установить на вал ротора 14 кольца 35;
  - установить втулки защитные на вал ротора, зафиксировав их от проворота винтами 40 (без окончательной затяжки) совместив при этом ось винтов 40 с осью паза на валу ротора;
  - установить ротор 14 в цилиндр 15;
  - установить клапаны 31 на диски распределительные 11, 17 и закрепить их с помощью крепежа
  - установить на цилиндр кольца уплотнительные 13;
  - установить диски распределительные 11,17 в боковины 10;
  - закрепить диски распределительные винтами 16;

- установить боковины 10 на цилиндр 15;
- установить на вал ротора 14 камеру сальника 36, шайбы 9, гайки 7. Гайку 7 закрутить на резьбе вала ротора на несколько витков, не фиксируя шайбой 9. Камеры сальников 36 сместить к установленным гайкам 7 и шайбам 9;
- установить корпуса подшипников 8, 18 на боковины 10 и закрепить их крепежными деталями;
- установить кольцо 22 на стакан подшипника 6 и кольца 22,23 стакан подшипника 19;
- установить стаканы подшипников 6 и 19 в корпуса подшипников 8, 18 и закрепить их креплениями 1. Для обеспечения соосности посадочных диаметров стаканов подшипников и расточек в корпусах подшипников 8,18 рекомендуется перемещать ротор с помощью грузоподъемного механизма используя при этом мягкие (текстильные) стропы проложив их под валом;
- установить подшипники в стаканы подшипников и на вал ротора до упора в ступеньку вала;
- убрать фиксирующие вал мягкие (текстильные) стропы;
- зажать подшипники гайками и зафиксировать шайбой отгибанием лапки;
- открутить гайки крепления 1 стакана подшипника 6 к корпусу подшипника 8;

**ВНИМАНИЕ** ПРИ НЕВЫПОЛНЕНИИ УКАЗАННОЙ ОПЕРАЦИИ, ПОСЛЕ ОКОНЧАТЕЛЬНОЙ СБОРКИ, ВОЗМОЖНО ПОЯВЛЕНИЕ ОСЕВОГО ЗАЗОРА МЕЖДУ НАРУЖНОЙ ОБОЙМОЙ ПОДШИПНИКА 3 И ОТВЕТНОЙ ТОРЦЕВОЙ ПОСАДОЧНОЙ ПОВЕРХНОСТЬЮ СТАКАНА ПОДШИПНИКА 6 И КАК СЛЕДСТВИЕ ОТСУТСТВИЕ ФИКСАЦИИ РОТОРА ОТ ПЕРЕМЕЩЕНИЙ В ОСЕВОМ НАПРАВЛЕНИИ

- установить на крышку 4 кольцо 5;
  - установить крышку 4 на стакан подшипника 6, затянуть крепеж 34;
  - установить на крышку 20 кольцо 5;
  - установить крышку 20 на стакан подшипника 19, затянуть крепеж 34;
  - проверить легкость вращения ротора;
  - провести регулировку положения ротора в цилиндре 15.
- Порядок регулировки положения ротора:
- сместить ротор в право затянув, до упора крепеж 1 на стакане подшипника (до отсутствия вращения ротора 14);
  - установить индикатор на торец вала насоса согласно рисунку 4. Совместить нулевую отметку шкалы индикатора со стрелкой индикатора. При отсутствии индикатора провести замер величины зазора между лопатками рабочего колеса и диском распределительным левым 11 при помощи щупа сняв для этого лючок смотровой на соответствующей боковине (Рисунок 5);
  - сместить ротор в левое положение для чего открутить гайки крепление 1 (рисунок 2) стакана подшипника 6 и закрутить винты 2 до отсутствия вращения ротора 14;
  - по полученным показаниям индикатора определить суммарное осевое перемещение ротора. При отсутствии индикатора провести замер величины зазора между лопатками рабочего колеса и диском распределительным правым 17 при помощи щупа сняв для этого лючок смотровой на соответствующей боковине (Рисунок 5).

Суммарный зазор определяется суммой величин зазоров, замеренных щупом при крайних положениях ротора. Суммарный зазор должен быть равен сумме размеров Ж и И (Рисунок2);

- ослабить винты 2 открутив их минимум на два оборота;

- равномерной затяжкой гаек крепления 1 стакана подшипника 6 переместить ротор на величину равной половине замеренного значения суммарного осевого перемещения;

- зафиксировать стакан подшипника 6 равномерно затянув винты 2;

- проверить легкость вращения ротора;

- установить и закрепить снятые лючки смотровые с прокладками;

После регулировки положения ротора продолжить сборку в следующем порядке:

- открутить гайки 7 и сместить их вместе с шайбами 9, камерами сальника 36 в сторону подшипников;

- установить два кольца сальника 37 в расточку боковин 10;

- сместить камеры сальников 36 в расточку боковин 10 сместив при этом установленные кольца сальника 37;

- установит оставшиеся кольца сальников (по два с каждой стороны) в расточку боковин 10 смещая ранее установленные камеры сальников и кольца сальников;

- установить на втулки сальников 39 две половинки крышек сальников 38 и скрепить их креплением 41;

- сместить собранные крышки сальников в направлении сальников и закрепив их на боковинах 10 гайками 42.

- обжать кольца сальниковой набивки с помощью крышек сальников 38 равномерно стянув гайки 42, после этого гайки отпустить на 1-2 оборота.

- затянуть гайки 7 и застопорить их отгибанием лапки шайб 9.

- провести монтаж на насос подвода воды к сальникам 12;

- провести монтаж подвода воды в полость насоса 26

- установить на вал шпонку;

- провести монтаж полумуфты на вал насоса, предварительно нагрев полумуфту до 100-110 °С.

- если насос снимался с рамы установить насос 7 на раму 10 (Рисунок1).

**ВНИМАНИЕ** ПЕРЕД УСТАНОВКОЙ НАСОСА НА РАМУ ТЩАТЕЛЬНО ОЧИСТИТЬ ОТ ГРЯЗИ ОПОРНЫЕ ПОВЕРХНОСТИ РАМЫ И НАСОСА, ПРОВЕРИТЬ ОТСУТСТВИЕ НА ЭТИХ ПОВЕРХНОСТЯХ ВМЯТИН И НЕРОВНОСТЕЙ. ПРИ ИХ НАЛИЧИИ УСТРАНИТЬ ЗАЧИСТКОЙ;

- закрепить насос на раме;

- если перед разборкой насоса демонтировался двигатель установить его на раму;

- установить взаимное положение полумуфт насоса и двигателя в соответствии с замеченным положением до разборки агрегата;

- установить кольца упругой втулки 18(Рисунок1) и втулки распорные 16 на пальцы

17;

- установить собранные с кольцами упругой втулки и втулками распорными на муфте 2 закрепив их гайками 15;
- установить на насос водоотделитель 3, подвод 5;
- провести монтаж трубопроводов;
- установить контрольно-измерительные приборы;
- провести центровку валов насоса и двигателя в соответствии с указаниями п.2.3.7, п. 2.3.8;
- установить и закрепить на раму кожух защитный 11;
- подсоединить двигатель к питающему электро-кабелю

## 5 Ресурсы, сроки службы и хранения, гарантии изготовителя

Назначенный ресурс изделия 15000 часов

---

параметр, характеризующий наработку

в течение назначенного срока службы 9 лет, в том числе срок хранения 2 года при хранении в условиях 4(Ж2) ГОСТ15150-69

в консервации (упаковке) изготовителя

---

в складских помещениях, на открытых площадках и т.п.

Средняя наработка до отказа, 3000 часов

параметр, характеризующий наработку

Среднее время до восстановления 7 часов.

Назначенный срок хранения 2 года.

Указанные ресурсы, сроки службы и хранения действительны при соблюдении потребителем требований настоящего руководства по эксплуатации

Гарантийный срок устанавливается 12 месяцев со дня ввода в эксплуатацию, но не более 18 месяцев со дня отгрузки насоса (агрегата) потребителю.

При нарушении целостности пломб завод - изготовитель гарантии снимает.

Потребитель в период гарантийной эксплуатации продукции ведет учет наработки (моточасов) насоса, один раз в полгода со дня начала эксплуатации предоставляет в адрес Изготовителя информацию о наработке насоса с указанием параметров его работы, месте установки, перекачиваемой жидкости, посредством факсимильной связи. Телефон: (48677) 7-92-11, электронный адрес: [korolev@hms-livgidromash.ru](mailto:korolev@hms-livgidromash.ru)

Если в течение гарантийного срока в насосе обнаружены дефекты по вине изготовителя, потребителю следует обратиться на завод – изготовитель

АО«ГМС Ливгидромаш» по адресу:

Россия 303851, Орловской обл., г. Ливны, ул. Мира, 231.

Телефон (48677) 7-81-26,

е-mail: [lqm@hms-livgidromash.ru](mailto:lqm@hms-livgidromash.ru) или в Сервисные центры, информация о которых размещена на сайте:

<http://www.hms-livgidromash.ru/service/service-centers.php>.

Информация о дилерах АО«ГМС Ливгидромаш» размещена на сайте: <http://www.hms-livgidromash.ru/sale/dealers.php>.





## 8 Свидетельство о приемке

Насос (агрегат)

наименование изделия

ВВН2-50

обозначение

\_\_\_\_\_  
заводской номер

Электродвигатель (при наличии)

\_\_\_\_\_  
обозначение

\_\_\_\_\_  
заводской номер

изготовлен и принят в соответствии с обязательными требованиями государственных стандартов, действующей технической документацией и признан годным для эксплуатации

Представитель ОТК

Штамп

\_\_\_\_\_  
личная подпись

\_\_\_\_\_  
расшифровка подписи

\_\_\_\_\_  
год, месяц, число

Представитель  
предприятия-  
изготовителя

Н49.1285.00.00.000 ТУ

обозначение документа, по которому  
производится поставка

\_\_\_\_\_  
личная подпись

\_\_\_\_\_  
расшифровка подписи

\_\_\_\_\_  
год, месяц, число

Заказчик  
(при наличии)

МП

\_\_\_\_\_  
личная подпись

\_\_\_\_\_  
расшифровка подписи

\_\_\_\_\_  
год, месяц, число

## **9 Транспортирование, хранение и утилизация**

9.1 Насосы (агрегаты) могут транспортироваться любым видом транспорта в горизонтальном положении при соблюдении правил перевозки для каждого вида транспорта.

9.2 Условия транспортирования насоса (агрегата) в части воздействия климатических факторов – 4(Ж2) ГОСТ 15150-69, в части воздействия механических факторов - С по ГОСТ 23170-78.

9.3 Срок хранения 2 года для насоса, агрегата и запасных частей в условиях 4(Ж2) ГОСТ 15150-69.

9.4 При хранении насоса (агрегата) свыше 2-х лет (по истечении срока действия консервации) следует произвести анализ состояния консервации и, при необходимости, произвести переконсервацию в соответствии с ГОСТ 9.014-78.

Технологию и методы переконсервации предоставляет изготовитель оборудования по запросу потребителя.

9.5 Строповка насоса и агрегата при транспортировании должна осуществляться согласно схемам, приведенным в приложениях Г и Д.

9.6 Насос не представляет опасности для жизни, здоровья людей и окружающей среды. Он не имеет в своей конструкции каких-либо химических, биологических или радиоактивных элементов, которые могли бы принести ущерб здоровью людей или окружающей среде.

9.7 Утилизацию насосов (агрегатов) производить любым доступным методом.

9.8 Конструкция насосов не содержит драгоценных материалов и цветных металлов.

Сведения по содержанию драгоценных металлов и цветных сплавов на комплектующее оборудование приведены в эксплуатационной документации на это оборудование.

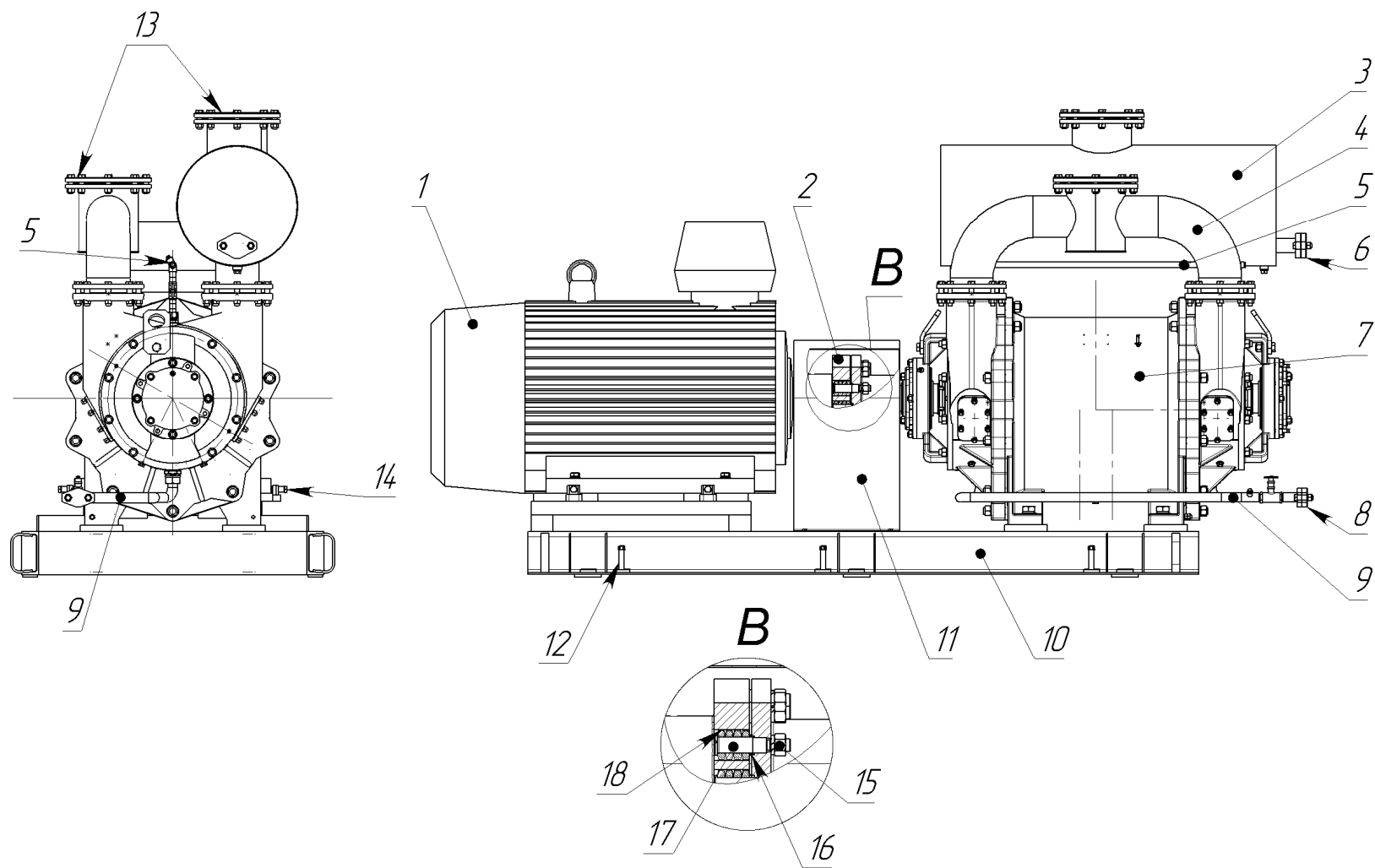


Рисунок 1 - Общий вид насосного агрегата

1-электродвигатель; 2-муфта; 3-водоотделитель; 4-подвод; 5-подвод воды к сальникам; 6, 8, 13—ответные фланцы; 7-насос; 9 – подвод воды в полость насоса; 10-рама; 11-кожух защитный; 12-винты установочные; 14 - винты установочные; 15-гайка; 16- втулка распорная; 17- палец; 18 – кольцо упругой втулки

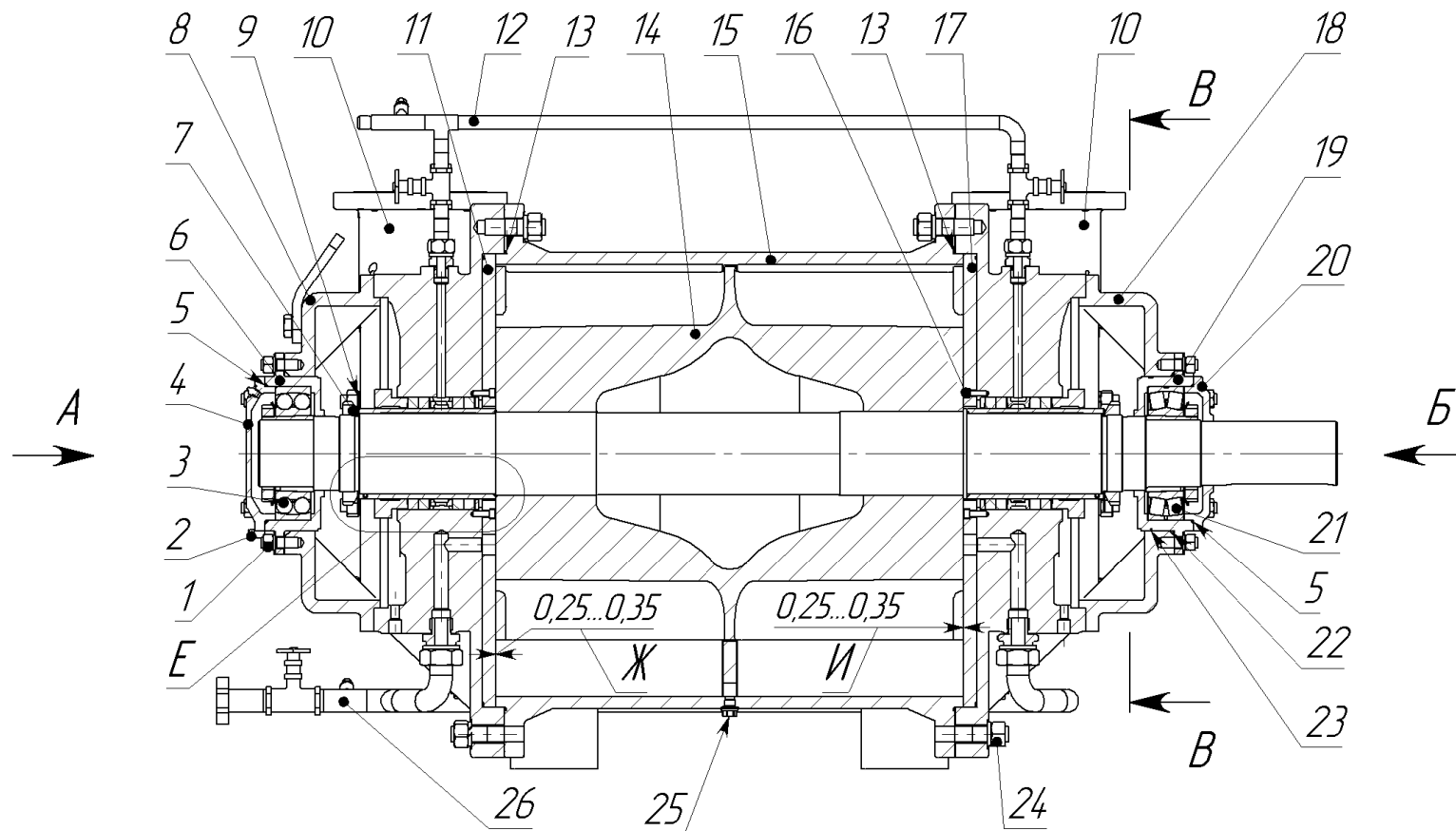
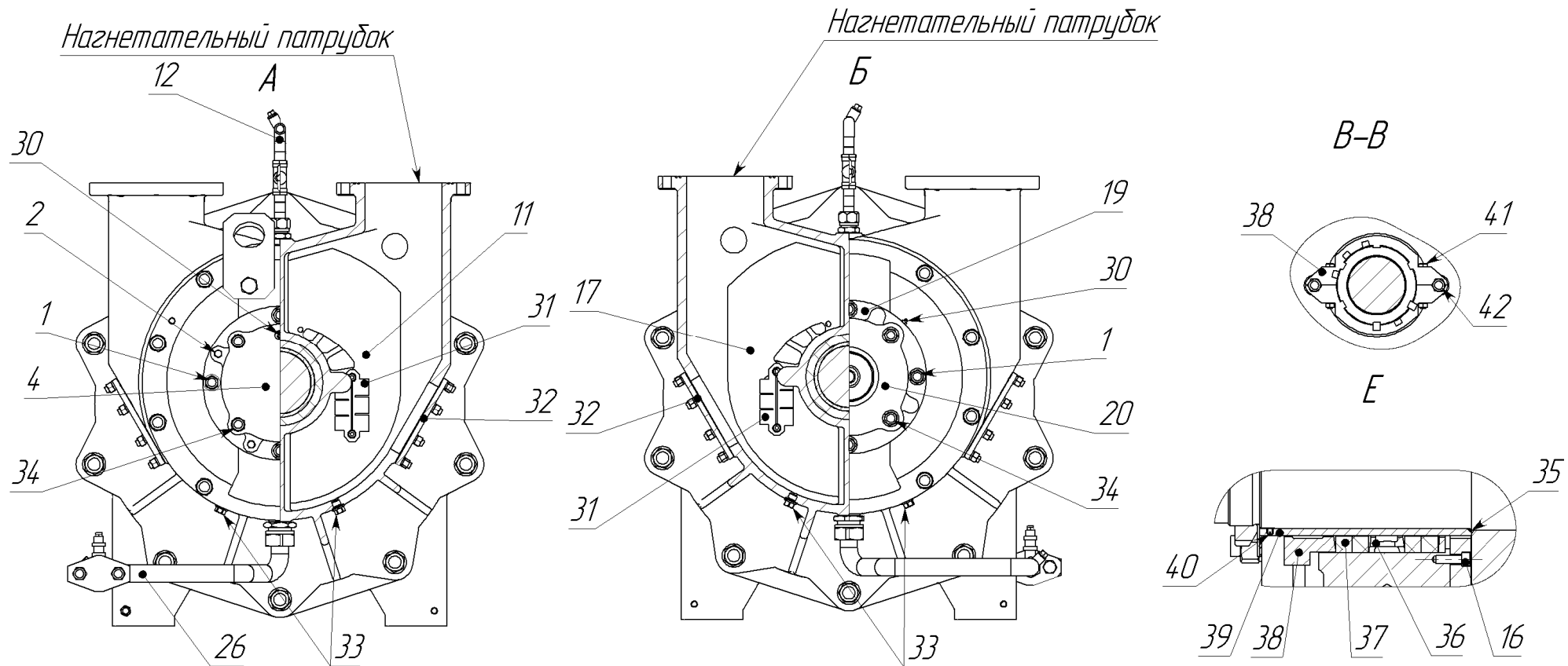


Рисунок 2- Разрез насоса BBH2-50

1-крепление стакана подшипника; 2- винты; 3- подшипник (2222K+H322 SKF); 4- крышка подшипника;  
 5- кольцо ; 6-стакан подшипника; 7-контргайка; 8- корпус подшипника; 9 – шайба; 10- боковина;  
 11- диск распределительный левый; 12-подвод к сальникам; 13-кольцо уплотнительное; 14- ротор; 15-цилиндр; 16-винт;  
 17-диск распределительный правый; 18-корпус подшипника; 19-стакан подшипника; 20-крышка подшипника;  
 21-подшипник (22222EK+H322 SKF); 22-кольцо; 23- кольцо; 24-крепление боковины; 25- пробка; 26- подвод в полость насоса



30- масленка; 31- клапан лепестковый; 32- лючок смотровой; 33- пробки; 34- крепление крышки; 35-кольцо; 36- камера сальника; 37-кольцо сальника; 38 – крышка сальника; 39-втулка сальника;40- винт установочный; 41- болтовое соединение; 42-гайка

**Продолжение рисунка 2**

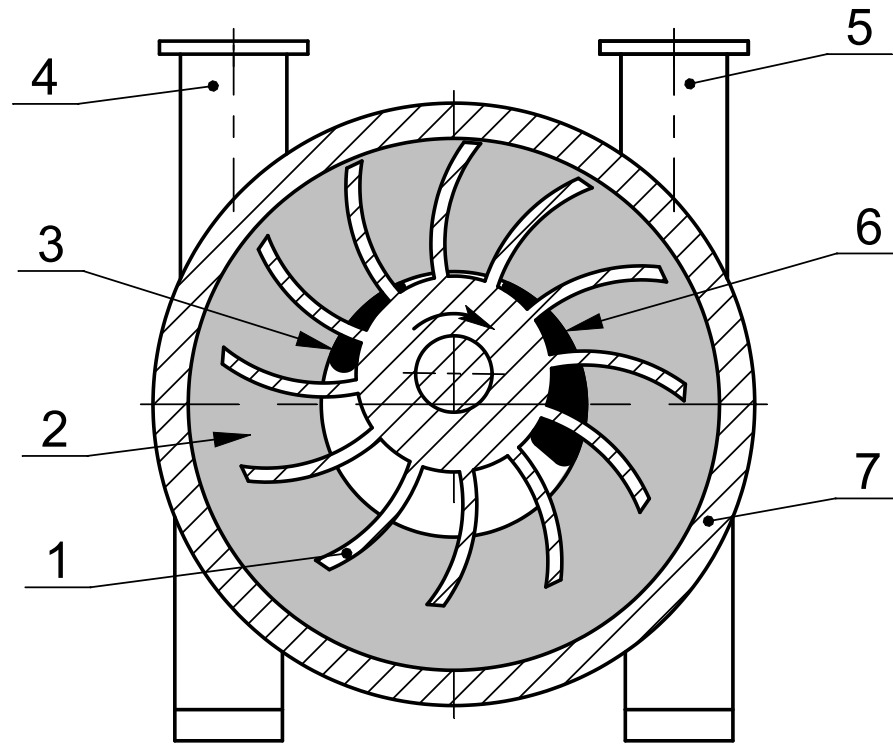


Рисунок 3- Схема работы насоса. Вид со стороны привода

1-рабочее колесо; 2-водяное кольцо; 3- окно нагнетания; 4- нагнетательный патрубок; 5- всасывающий патрубок; 6- окно всасывания; 7- цилиндр

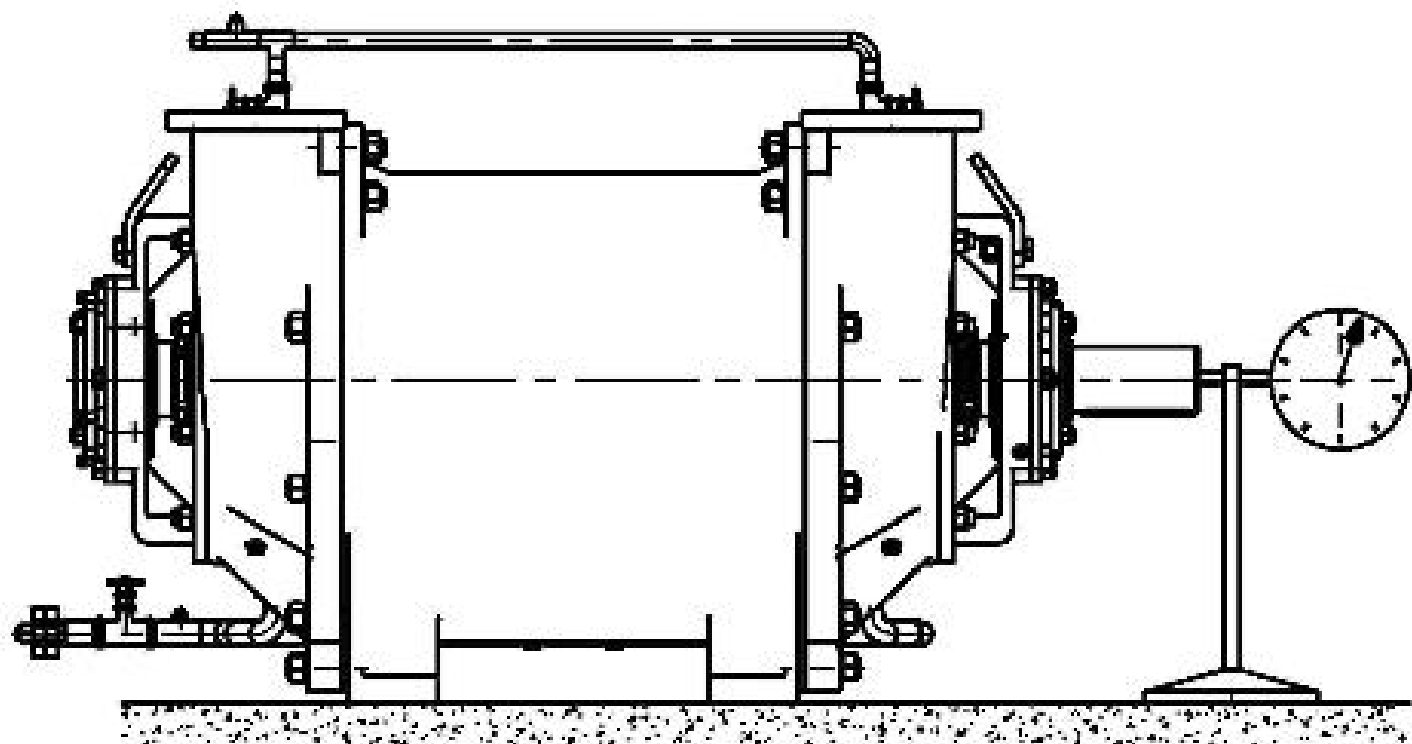


Рисунок 4 - Схема замера положения ротора



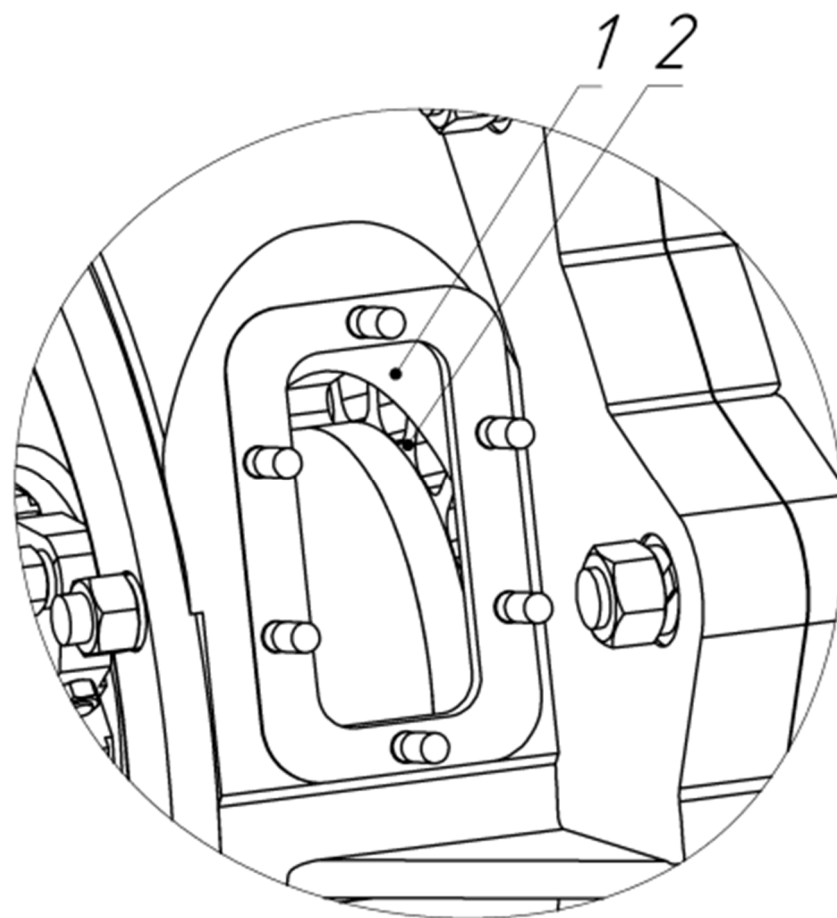


Рисунок 5 - Вид через смотровые окна

1- распределительный диск; 2- лопатки рабочего колеса

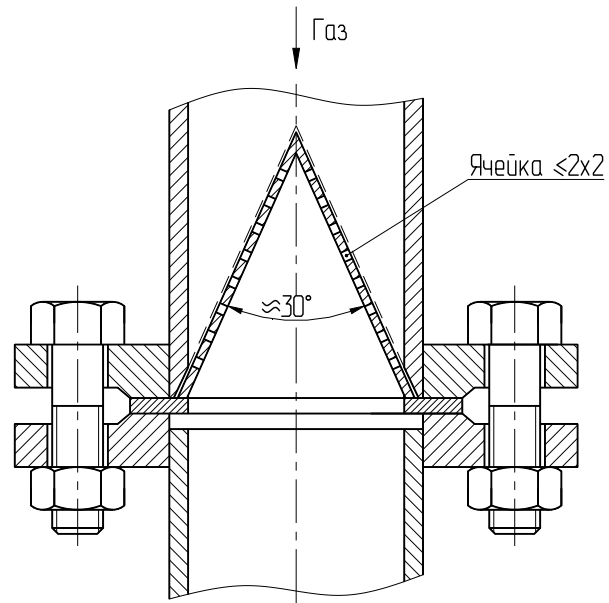


Рисунок 6- Схема установки металлической сетки

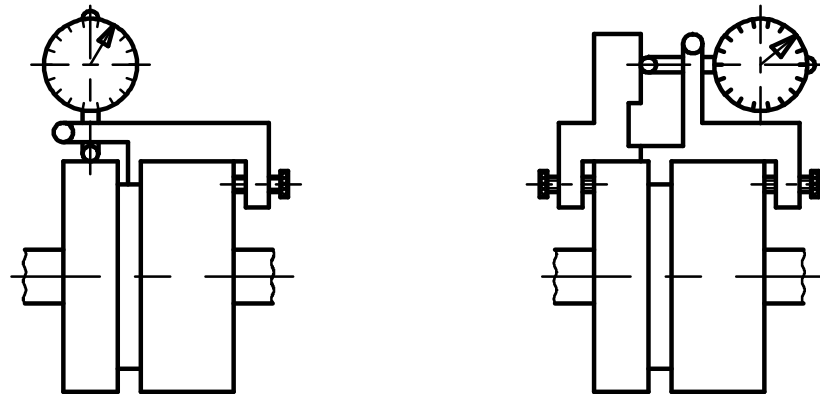
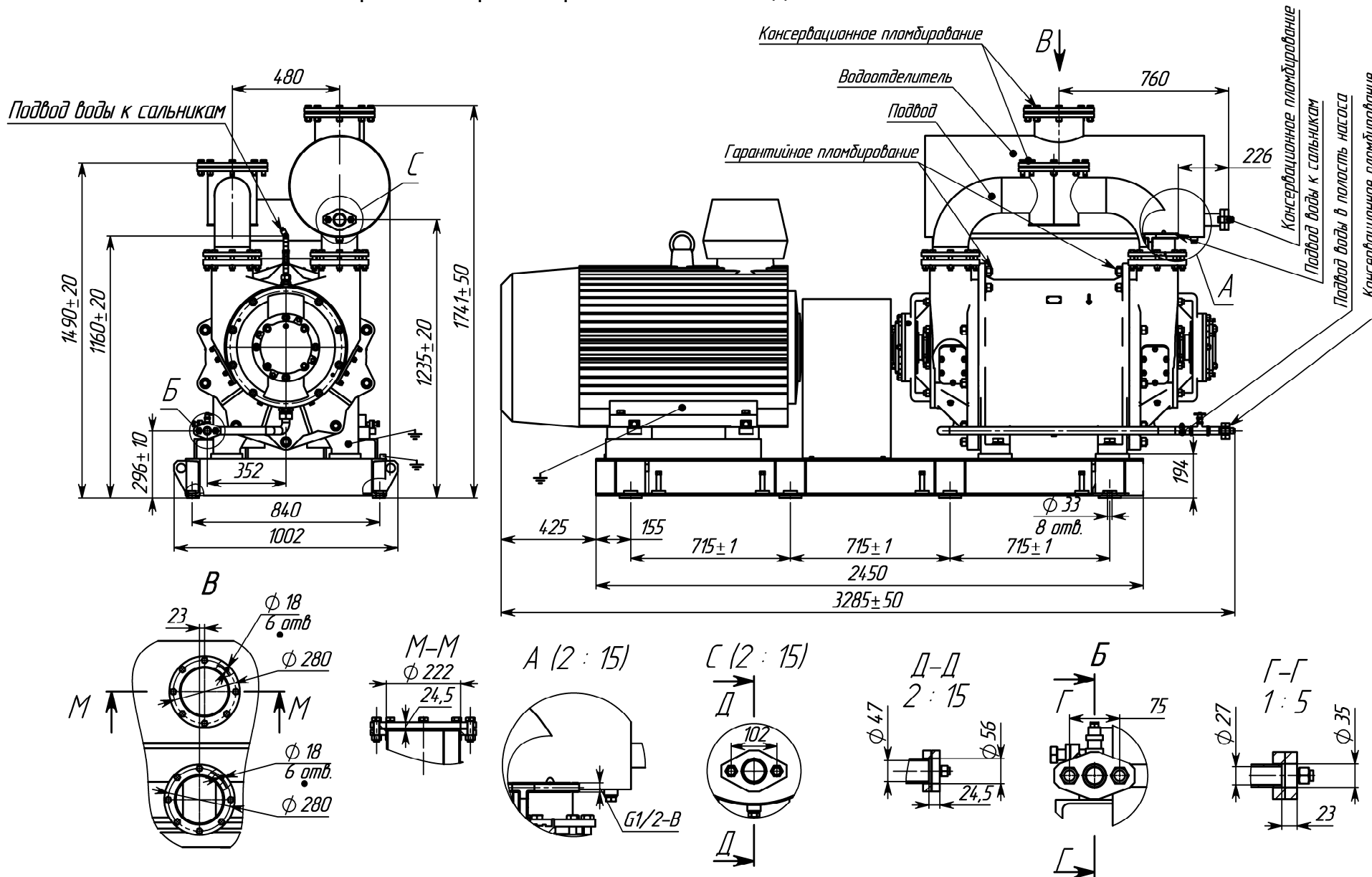


Рисунок 7- Приспособление для центровки валов

# Приложение А

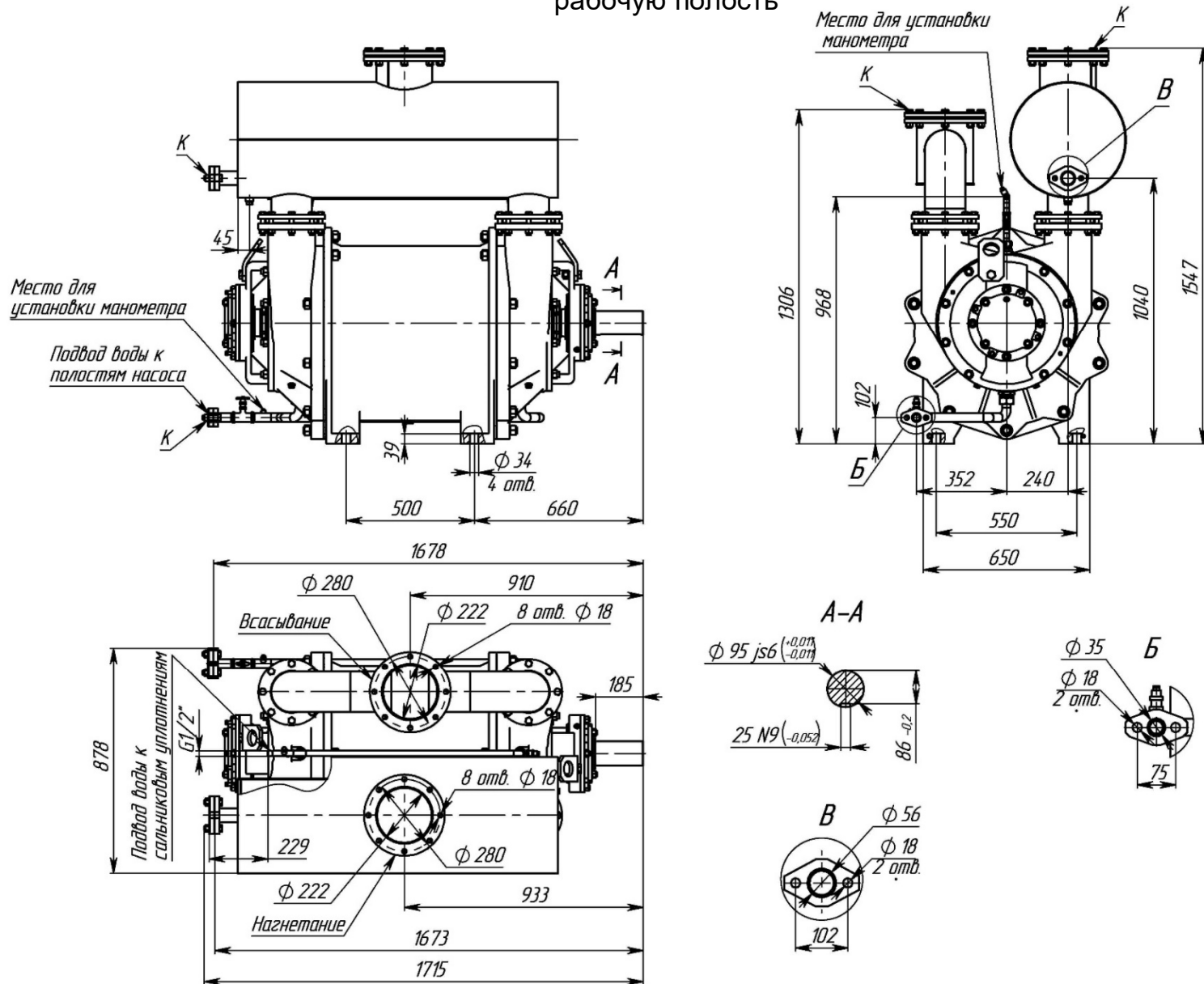
(обязательное)

## Габаритный чертеж агрегата ВВН2-50 с двигателем А355МА10 У3



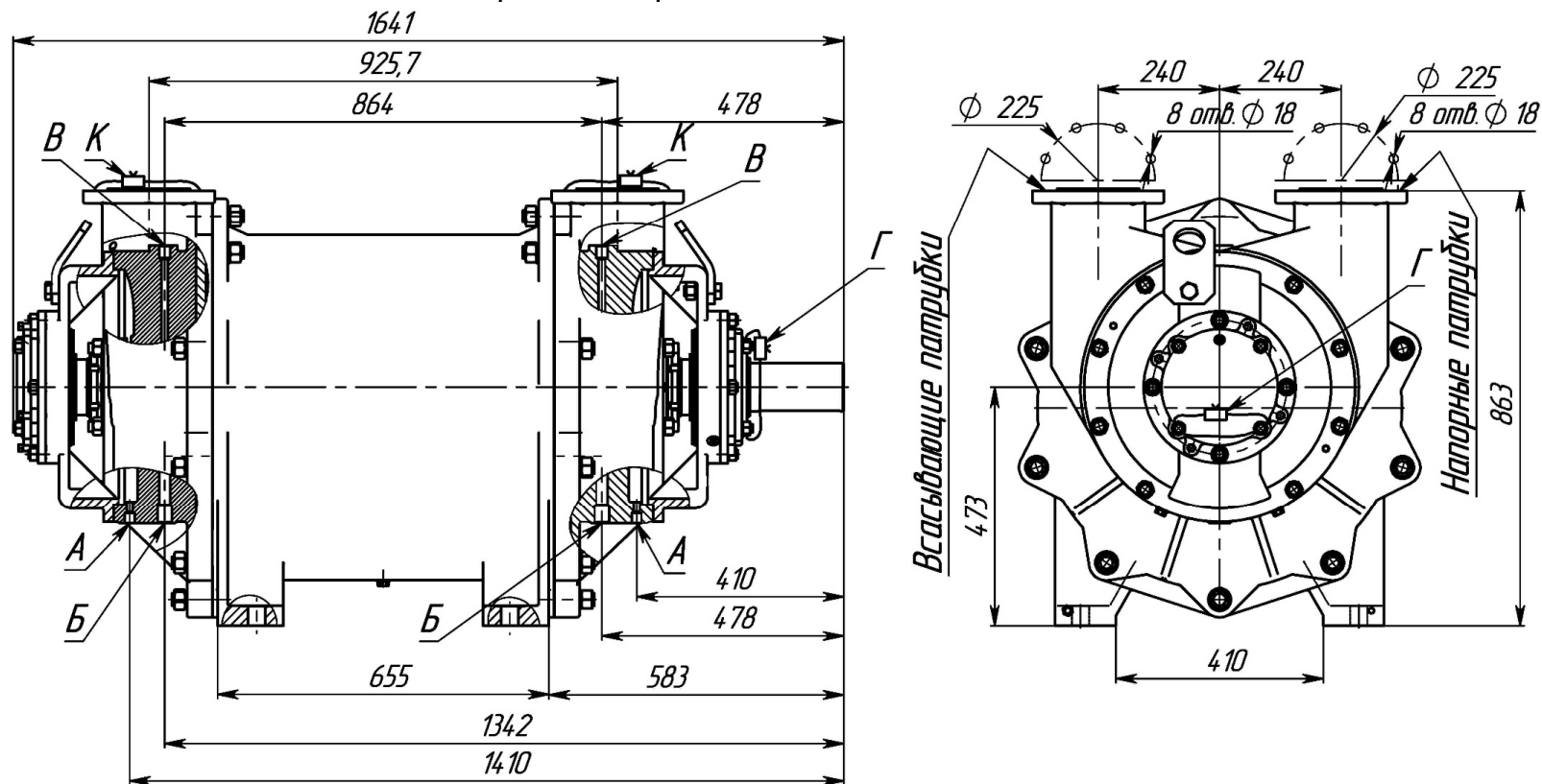
## Приложение Б (обязательное)

Габаритный чертеж насоса ВВН2-50 с водоотделителем, подводом, подводом воды на сальник, подводом воды в рабочую полость



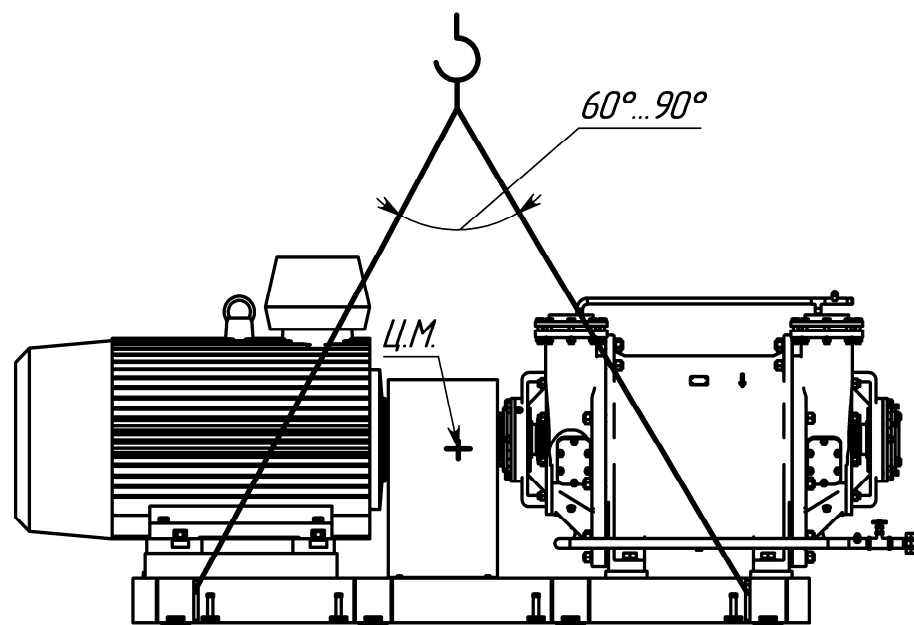
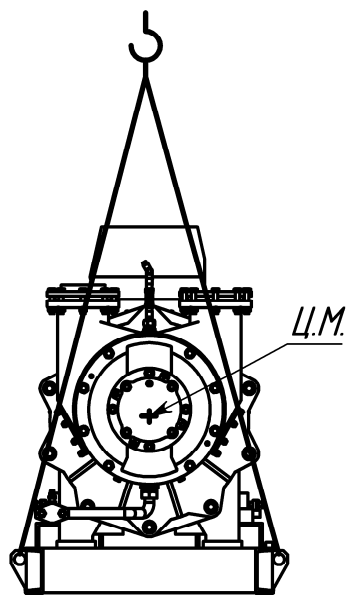
**Приложение В**  
(обязательное)

Габаритный чертеж насоса ВВН2-50 без водоотделителя и подводов



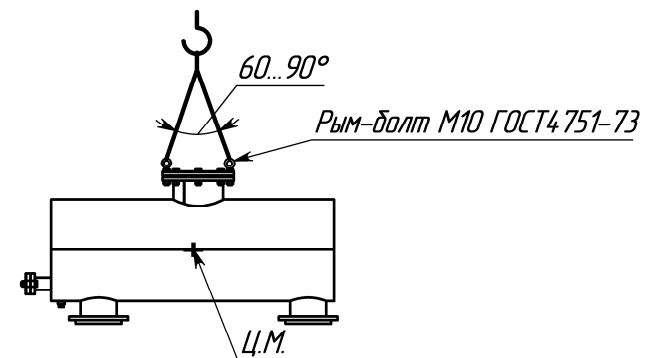
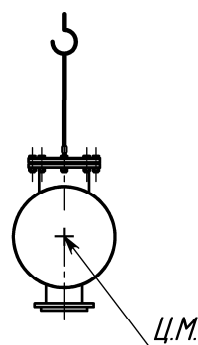
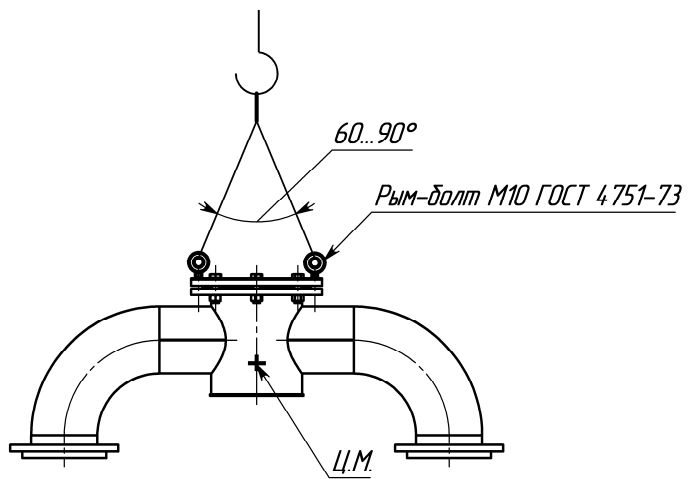
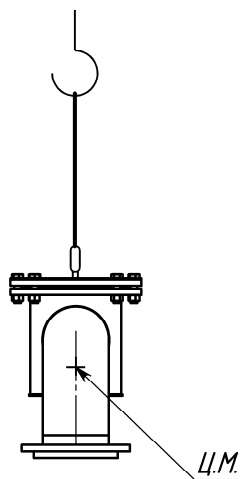
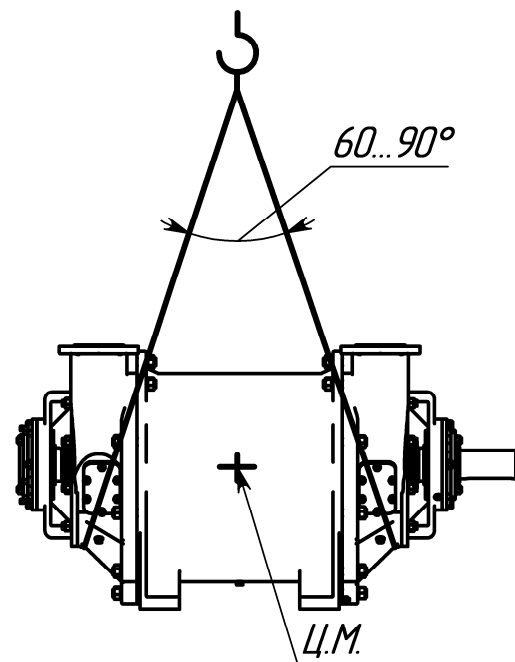
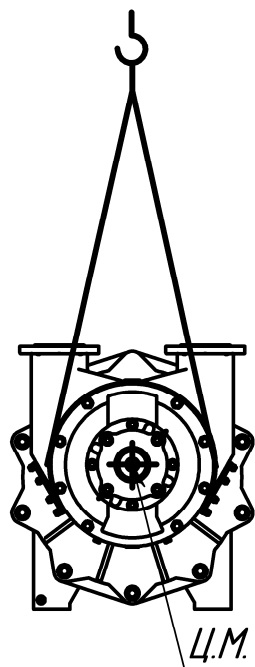
| Буквенное обозначение | Назначение                               | Размер | Кол-во |
|-----------------------|--|--------|--------|
| А                     | Слив утечек уплотнений вала              | G1/2"  | 2      |
| Б                     | Подвод рабочей жидкости в полости насоса | G1"    | 2      |
| В                     | Подвод жидкости к уплотнениям вала       | G1/2"  | 2      |
| Г                     | Гарантийное пломбирование                | --     | --     |
| К                     | Консервационное пломбирование            | --     | --     |

Приложение Г  
(обязательное)  
Схема строповки агрегата

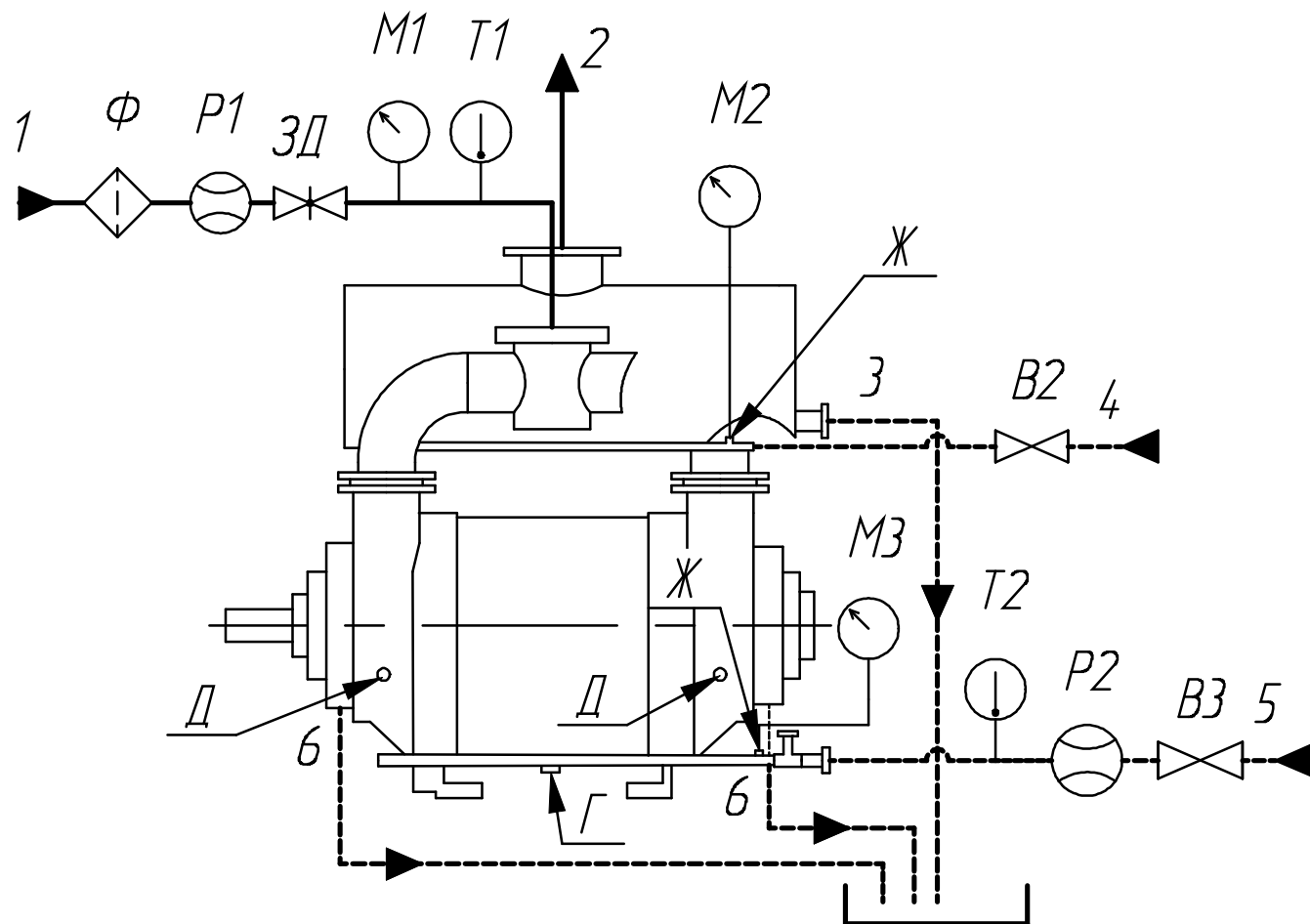


**Приложение Д**  
(обязательное)

Схема строповки насоса, подвода, водоотделителя



Приложение Е  
(Справочное)  
Монтажно-гидравлическая схема





## Продолжение приложения Е

| Обозначение | Наименование   | Кол. шт. | Примечание   |
|-------------|--|----------|--|
| ЗД          | Задвижка   | 1        |  |
| Ф           | Сетка  | 1        | Рекомендуется при пуско-наладочных работах для исключения попадания окалины от сварочных работ |
| P1          | Расходомер для газа  | 1        |  |
| P2          | Расходомер для воды  | 1        |  |
| V1-V2       | Вентили запорные   | 2        |  |
| M1          | Вакууметр  | 1        |  |
| M2-M3       | Манометры  | 2        |  |
| T1-T2       | Термометры   | 2        |  |
| 1           | Подвод откачиваемой среды к насосу                             | 1        |  |
| 2           | Выпуск откачиваемой среды                                      | 1        | .  |
| 3           | Отвод жидкости из водоотделителя                               | 1        | DN25   |
| 4           | Подвод затворной (охлаждающей) жидкости к уплотнениям          | 1        | DN15   |
| 5           | Подвод жидкости в полость насоса                               | 1        | DN25   |
| 6           | Отвод утечек через сальники                                    | 1        |  |
| Г           | Пробка M24x2   | 1        | Слив жидкости  |
| Д           | Пробка M16x1,5   | 4        | Слив жидкости  |
| Ж           | Места для подключения манометра<br>Внутренняя резьба (M12x1,5) | 1        |  |
| _____       | Откачиваемая среда (газ)                                       | -        |  |
| -----       | Жидкость (вода)  | -        |  |

**Приложение Ж**  
(справочное)  
**ПЕРЕЧЕНЬ**  
запасных частей

| Наименование  | Кол-во на насос | Масса, кг | Нормативно-техническая документация или обозначение чертежа | Позиция на рисунках |
|---|-----------------|-----------|---|---------------------|
| Кольцо сальника (набивка диагонального плетения марки АП-31 16x16 ГОСТ 5152-84)                 | 8               | 1,2       | -   | 37(рисунок2)        |
| Ротор   | 1               | 441       | Н49.1285.01.01.000  | 14 (рисунок2)       |
| Цилиндр   | 1               | 292       | Н49.1285.01.00.001  | 15(рисунок2)        |
| Диск распределительный. левый   | 1               | 50        | Н49.1285.01.00.002  | 11(рисунок2)        |
| Диск распределительный. правый  | 1               | 50        | Н49.1285.01.00.004  | 17(рисунок2)        |
| Боковина  | 2               | 163       | Н49.1285.01.00.005  | 10(рисунок2)        |
| Втулка сальника   | 2               | 8         | Н49.1285.01.00.007  | 39(рисунок2)        |
| Корпус подшипника   | 1               | 32        | Н49.1285.01.00.010  | 8(рисунок2)         |
| Корпус подшипника   | 1               | 32        | Н49.1285.01.00.010-01                                       | 18(рисунок2)        |
| Стакан подшипника   | 1               | 10        | Н49.1285.01.00.014  | 6(рисунок2)         |
| Стакан подшипника   | 1               | 10        | Н49.1285.01.00.014-01                                       | 19(рисунок2)        |
| Клапан лепестковый  | 2               | 0,4       | Н49.1285.01.00.015  | 31(рисунок2)        |
| Водоотделитель  | 1               | 81        | Н49.1285.00.01.010  | 3 (рисунок1)        |
| Подвод  | 1               | 44        | Н49.1285.00.01.020  | 4(рисунок1)         |
| Примечание – Комплект запасных частей поставляется по отдельному договору и за отдельную плату. |                 |           |   |                     |

**Приложение И**  
(справочное)  
**ПЕРЕЧЕНЬ**  
монтажных частей

| Наименование  | Кол-во | Масса, кг | Нормативно-техническая документация или обозначение чертежа |
|---|--------|-----------|---|
| Муфта*  | 1      | 78        | Н49.1285.03.00.000  |
| Шайба косая**   | 4      | 0,08      | Н49.1276.00.00.011  |
| Шпилька**   | 4      | 3,8       | Н03.629.00.00.007   |
| Гайка шестигранная нормальная М30-8-А9Р**   | 4      | 0,2       | ГОСТ ISO 4032   |
| Шайба 30 65Г 019 **   | 4      | 0,1       | ГОСТ 6402   |
| Подкладка**   | 12     | 0,093     | 0603.506123.0001  |
| Подкладка**   | 12     | 0,3       | 0603.506123.0001-02   |
| <p>Примечание – Комплект монтажных частей поставляется по отдельному договору и за отдельную плату.</p> <p>-----</p> <p>*Поставка только с насосом.</p> <p>**Поставка только с агрегатом.</p> |        |           |   |

**Приложение К**  
(справочное)  
**ПЕРЕЧЕНЬ**  
контрольно-измерительных приборов

| Наименование  | Кол., шт. | Масса, кг, не более | Нормативно-техническая документация |
|---|-----------|---------------------|-------------------------------------|
| Мановакуумметр МВТПСд-100-ОМ2;<br>9 кгс/см <sup>2</sup> ; 1,5, без фланца   | 1         | 0,75                | ТУ 25.02.1946                       |
| Манометр МТПСд-100-ОМ2;<br>10 кгс/см <sup>2</sup> ; 1,5, без фланца   | 2         |                     |                                     |
| <p>Примечания</p> <p>1. Комплект контрольно-измерительных приборов поставляется по отдельному договору и за отдельную плату.</p> <p>2. Допускается поставка других приборов аналогичного класса точности и давления.</p> <p>3. Допускается поставка приборов с другими единицами измерения.</p> |           |                     |                                     |

## Приложение Л

(справочное)

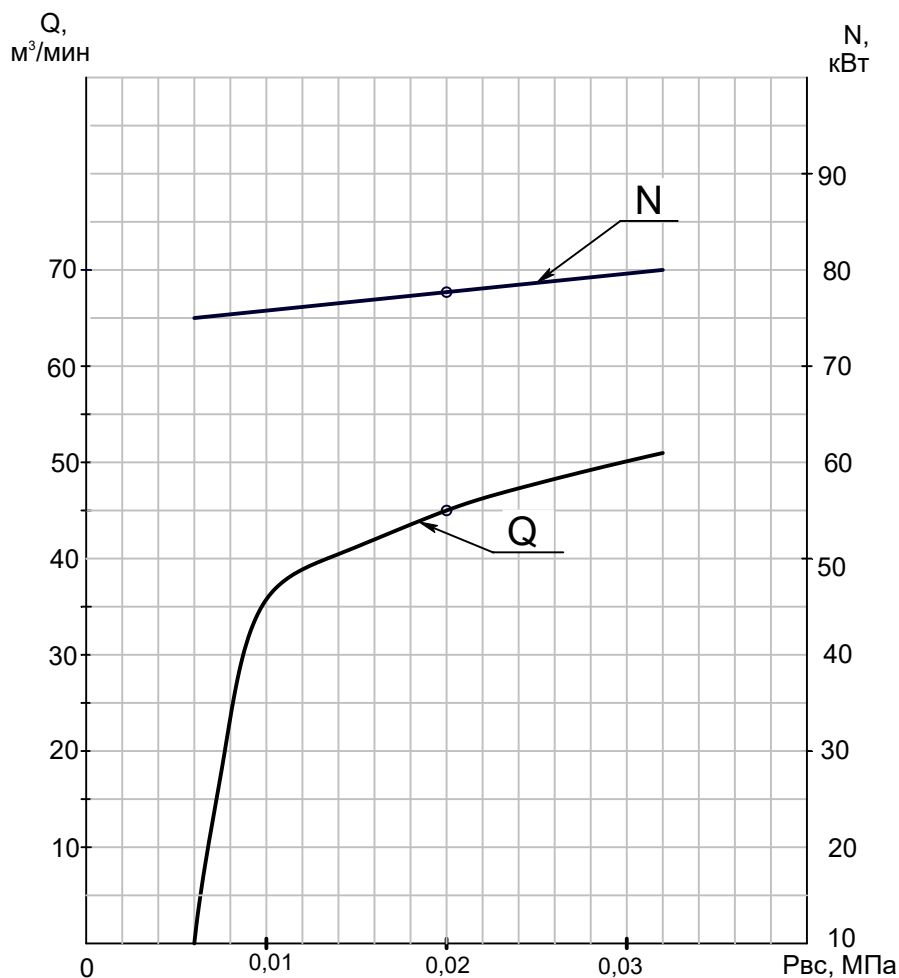
Сведения о подшипниках, уплотнительных кольцах и смазочных материалах, применяемых в конструкции насоса

| Наименование                | Нормативно-техническая документация или обозначение чертежа | Кол-во на насос | Позиция на рисунке 2 | Масса, кг |
|-----------------------------|---|-----------------|----------------------|-----------|
| Подшипник 2222K+N322 (SKF)  | -   | 1               | 3                    | 8,85      |
| Подшипник 2222EK+N322 (SKF) | -   | 1               | 21                   | 8,9       |
| Кольцо 230-240-58-2-2       | ГОСТ 9833   | 2               | 22                   | 0,02      |
| Кольцо 220-230-46-2-2       |   | 1               | 23                   | 0,01      |
| Кольцо 200-205-36-2-2       |   | 2               | 5                    | 0,006     |
| Кольцо 120-125-30-2-2       |   | 2               | 35                   | 0,003     |
| Кольцо уплотнительное       | H49.1285.01.00.003  | 2               | 13                   | 0,05      |
| Смазка LGHP 2 (SKF)         | -   | -               | -                    | 0,05      |

## Приложение М

(справочное)

Объёмная и энергетическая характеристики вакуумного насоса ВВН2-50 при  $n=10 \text{ с}^{-1}$  (600 об/мин) приведенные к начальным условиям



### Виброшумовая характеристика

| Типоразмер агрегата | Уровень звука, дБА, на расстоянии 1 м от наружного контура | Среднеквадратическое значение виброскорости, мм/с в октавных полосах частот |   |
|---------------------|--|---|---|
|                     |  | в диапазоне от 8 до 1000 Гц, в местах крепления агрегата к фундаменту       | в диапазоне от 10 до 1000 Гц, в месте расположения подшипников, по трем взаимно перпендикулярным направлениям |
| ВВН2-50             | 88   | 2,0   | 4,5   |

### Лист регистрации изменений

| Изм. | Номера листов |            |       |               | Всего листов в документе | № документа | Входящий № сопроводительного документа и дата | Подпись | Дата |
|------|---------------|------------|-------|---------------|--------------------------|-------------|---|---------|------|
|      | измененных    | замененных | новых | Анулированных |                          |             |   |         |      |
|      |               |            |       |               |                          |             |   |         |      |