

**АО «ГМС ЛИВГИДРОМАШ»**

РАЗРАБОТКА, ПРОИЗВОДСТВО  
И ПРОДАЖА НАСОСОВ

ИНН 5702000265 КПП 570250001  
ОГРН 1025700514476 ОКПО 00217975

Адрес: Россия, 303851, Орловская обл.,  
г. Ливны, ул. Мира, 231  
Телефон: + 7 (48677) 7-80-00, 7-81-00 (многоканальный)  
Факс: + 7 (48677) 7-80-80, 7-80-99  
E-mail: [lgm@hms-livgidromash.ru](mailto:lgm@hms-livgidromash.ru)  
Сайт: [www.hms-livgidromash.ru](http://www.hms-livgidromash.ru)



# EAC

## НАСОСЫ ДВУХВИНТОВЫЕ ТИПА А6 2ВВ И АГРЕГАТЫ ЭЛЕКТРОНАСОСНЫЕ НА ИХ ОСНОВЕ

### Руководство по эксплуатации

### Н41.1206.00.000 РЭ



## СОДЕРЖАНИЕ

	Лист
ВВЕДЕНИЕ .....	4
1 ОПИСАНИЕ И РАБОТА .....	6
1.1 Назначение изделия. ....	6
1.2 Технические характеристики .....	9
1.3 Состав изделия.....	12
1.4 Система контроля и управления.....	12
1.5 Устройство и работа.....	13
1.6 Маркировка и пломбирование.....	15
1.7 Упаковка .....	18
2 ПОДГОТОВКА К ИСПОЛЬЗОВАНИЮ .....	19
2.1 Меры безопасности при подготовке изделия к работе. ....	19
2.2 Подготовка к монтажу .....	22
2.3 Монтаж системы трубопроводов.....	22
2.4 Монтаж изделия.....	24
2.5 Подготовка к пуску.....	25
2.6 Пуск (опробование), подготовка к работе. ....	27
3 ИСПОЛЬЗОВАНИЕ .....	28
3.1 Пуск.....	28
3.2 Порядок контроля работоспособности .....	28
3.3 Меры безопасности при работе изделия .....	28
3.4 Остановка.....	29
3.5 Особые условия эксплуатации.....	30
4 ТЕХНИЧЕСКОЕ ОБСЛУЖИВАНИЕ .....	31
4.1 Уход за подшипниками, редуктором и маслосистемой.....	31
4.2 Капитальный ремонт .....	32
4.3 Разборка – сборка .....	32
4.4 Уплотнение торцовое.....	38
5 ВОЗМОЖНЫЕ НЕИСПРАВНОСТИ И СПОСОБЫ ИХ УСТРАНЕНИЯ. ....	39

6 РЕСУРСЫ, СРОКИ СЛУЖБЫ И ХРАНЕНИЯ, ГАРАНТИИ ИЗГОТОВИТЕЛЯ .....	40
7 КОНСЕРВАЦИЯ.....	41
8 СВИДЕТЕЛЬСТВО ОБ УПАКОВЫВАНИИ.....	41
9 СВИДЕТЕЛЬСТВО О ПРИЕМКЕ .....	42
10 ТРАНСПОРТИРОВАНИЕ, ХРАНЕНИЕ И УТИЛИЗАЦИЯ.....	43
Рисунок 1 – Устройство насоса .....	44
Рисунок 2 – Схема подачи затворной жидкости к торцовым уплотнениям насоса.....	47
Рисунок 3 – Схема мест смазки.....	47
Рисунок 4 – Фиксация ротора ведомого .....	48
Рисунок 5 – Фирменная табличка.....	48
ПРИЛОЖЕНИЕ А Характеристики насоса.....	49
ПРИЛОЖЕНИЕ Б Габаритный чертеж .....	52
ПРИЛОЖЕНИЕ В Перечень запасных частей и инструмента, комплектно поставляемых с насосом .....	56
ПРИЛОЖЕНИЕ Г Перечень деталей ремонтного комплекта.....	58
ПРИЛОЖЕНИЕ Д Учёт работ по обслуживанию и ремонту изделия, проводимых в процессе эксплуатации.....	61
ПРИЛОЖЕНИЕ Е Дополнительное оборудование поставленное комплектно с изделием.....	62
ЛИСТ РЕГИСТРАЦИИ ИЗМЕНЕНИЙ .....	63

Руководство по эксплуатации (РЭ) предназначено для ознакомления обслуживающего персонала с конструкцией насоса (агрегата), и отдельных его составных частей, а также с техническими характеристиками и правилами эксплуатации. Насосы (агрегаты) соответствуют требованиям технических условий ТУ 3632-094-05747979-2002.

При ознакомлении с насосом следует дополнительно руководствоваться эксплуатационными документами на комплектующее оборудование.

В связи с постоянным совершенствованием выпускаемой продукции в конструкцию отдельных деталей, насоса в целом, могут быть внесены незначительные изменения, не влияющие на безопасность, не отраженные в настоящем РЭ.

Обязательные требования к насосу, направленные на обеспечение его взрывобезопасности, безопасности для жизни, здоровья людей и охраны окружающей среды изложены в разделах 2 и 3.

Потребитель в период гарантийной эксплуатации продукции ведет учет наработки (моточасов) насоса, один раз в полгода со дня начала эксплуатации предоставляет в адрес Изготовителя информацию о наработке насоса с указанием параметров его работы, месте установки, перекачиваемой жидкости, посредством факсимильной связи (48677) 7-92-11 или на эл. адрес: [korolev@hms-livgidromash.ru](mailto:korolev@hms-livgidromash.ru).

В тексте настоящего РЭ информация или требования, несоблюдение которых может создать опасность для персонала или повлечет нарушение безопасной работы насоса, обозначаются следующими символами:

- опасность для персонала



- электроопасность



- взрывобезопасность



- информация по обеспечению безопасной (безаварийной) работы насоса и/или защиты насоса.

**ВНИМАНИЕ!**

Насосы типа А6 2ВВ и агрегат(ы) на их основе относятся к оборудованию насосы двухвинтовые (КОД Общероссийского классификатора основных фондов 142916122 по ОК 013-94, 330.28.12.13.130 по ОК 013-2014) и являются объектами высокой энергетической эффективности согласно постановления Правительства РФ от 17.06.2015 №600 «Об утверждении перечня объектов и технологий, которые относятся к объектам и технологиям высокой энергетической эффективности».

# 1 ОПИСАНИЕ И РАБОТА

## 1.1 Назначение изделия.

1.1.1 Настоящее руководство по эксплуатации распространяется на насосы двухвинтовые типа А6 2ВВ и агрегаты электронасосные на их основе, предназначенные для перекачивания жидкостей в широком диапазоне вязкостей химически неактивных по отношению к примененным материалам, в том числе, водогазонефтяных смесей с содержанием газа до 90% по объему, сероводорода в газе до 2%.

1.1.2 При разработке насосов (агрегатов) были учтены требования безопасности приведенные в ГОСТ 31839-2012, ГОСТ 12.1.003-2014, ГОСТ 12.1.012-2004, ГОСТ 31441.1-2011, ГОСТ 31441.5-2011, ГОСТ 31441.8-2011, а также технических регламентах таможенного союза ТР ТС 010/2011 и ТР ТС 012/2011.

1.1.3 Насос (агрегат) относится к изделиям общего назначения (ИОН), вида I, непрерывного длительного применения, восстанавливаемым, обслуживаемым, ремонтируемым необезличенным способом согласно требованиям ГОСТ 27.003-90.

1.1.4 По умолчанию насосы (агрегаты) изготавливаются для эксплуатации в макроклиматическом районе с умеренным климатом - исполнение «У», категория размещения при эксплуатации под навесом или в помещениях, где колебания температуры и влажности несущественно отличаются от колебаний на открытом воздухе - категория «2». По заказу потребителя насосы (агрегаты) могут поставляться в исполнениях, предназначенных для эксплуатации в других макроклиматических районах и при других категориях размещения по ГОСТ 15150-69.



1.1.5 Насос в целом и его составные части в процессе транспортировки, хранения и эксплуатации не выделяет горючие газы и пыль, способные вызвать создание взрывоопасной среды.

1.1.6 Насос самостоятельно не может быть источником воспламенения и взрыва взрывоопасных сред, относится к уровню взрывозащиты – "взрывобезопасный" и допускает эксплуатацию во взрывоопасных зонах "1", "2", "21", "22" по ГОСТ 30852.9.

Насос имеет следующие виды взрывозащиты:

"с" – конструкционная безопасность ГОСТ 31441.5-2011;

"к" – защита жидкостным погружением ГОСТ 31441.8-2011;



1.1.7 Маркировка взрывозащиты насоса приведена в таблице 1.

1.1.8 Маркировка взрывозащиты агрегата приведена в таблице 2.

1.1.9 Разрешительная документация

Сертификат соответствия ТР ТС 010/2011 - №ТС RU C-RU.АЯ45.В.00237.

Срок действия с 18.07.2014 г. по 08.12.2018 г.

Сертификат соответствия ТР ТС 012/2011 - №ТС RU C-RU.АЯ45.В.00590.

Срок действия с 30.06.2016 г. по 29.06.2021 г.

1.1.10 Пример структурного обозначения изделия

Структурное обозначение насоса соответствует:

**Насос А6 2ВВ 125/40-К-ТД4-Р2-Гэ-Е У2 ТУ 3632-094-05747979-2002**

где: Насос – тип оборудования;

А6 – конструктивное исполнение насоса;

2ВВ – тип насоса (двухвинтовой, с выносными подшипниками);

125 – номинальная подача насоса, м<sup>3</sup>/ч;

40 – максимальное давление насоса, в МПа увеличенное в 10 раз;

К – материальное исполнение насоса:

К – хромоникелевая сталь, Е – хромоникельмолибденовая сталь,  
А – сталь 09Г2С, (Ст3, сталь 20 – без обозначения);

ТД – тип уплотнения:

ТД – двойное торцовое, ТТ – торцовое типа тандем;

4 – производитель уплотнения:

1 – АО «ГМС Ливгидромаш», 2 – ООО «Игл Бургманн»,

3 – ЗАО НПО «Графлекс», 4 – «ТРЭМ Инжиниринг»,

5 – ООО НПК «Герметика», 6 – ООО «Джон Крейн Рус»,

7 – ООО «АЕССИЛ Рус», 8 – НПК «МегаТехКом»;

Р2 – тип резиновой смеси примененной в РТИ:

Р1 – 3826, Р2 – 1314, Р3 – СБ-26, Р4 – прочие;

Гэ – исполнение насоса по обогреву:

Гэ – электрообогрев; Гт - обогрев теплоносителем  
(без обогрева – без обозначения);

Е – взрывобезопасное исполнение насоса;

У – климатическое исполнение;

2 – категория размещения;

ТУ 3632-094-

05747979-2002 – технические условия на поставку.

Примечание - подача и давление приведены при перекачивании жидкости вязкостью  $76 \cdot 10^{-6}$  м<sup>2</sup>/с (10°ВУ) и номинальной частоте вращения 1450 об/мин.

Структурное обозначение агрегата соответствует:

**Агрегат А6 2ВВ 125/40-130/30-К-ТД4-Р2-Гэ-250-Е У2 ТУ 3632-094-05747979-2002**

где: Агрегат – тип оборудования;

А6 – конструктивное исполнение насоса;

2ВВ – тип насоса (двухвинтовой, с выносными подшипниками);

125 – номинальная подача насоса, м<sup>3</sup>/ч;\*

40 – максимальное давление насоса, в МПа увеличенное в 10 раз;\*

130 – подача насоса в агрегате, м<sup>3</sup>/ч;\*\*

30 – максимальное давление насоса в агрегате, в МПа  
увеличенное в 10 раз;\*\*

К – материальное исполнение насоса:

К–хромоникелевая сталь, Е– хромоникельмолибденовая сталь,  
А–сталь 09Г2С, (Ст3, сталь 20 – без обозначения);

ТД – тип уплотнения:

ТД - двойное торцовое, ТТ - торцовое типа тандем;

4 – производитель уплотнения:

1 – АО «ГМС Ливгидромаш», 2 – ООО «Игл Бургманн»,

3 – ЗАО НПО «Графлекс», 4 – «ТРЭМ Инжиниринг»,

5 – ООО НПК «Герметика», 6 – ООО «Джон Крейн Рус»,

7 – ООО «АЕССИЛ Рус», 8 – НПК «МегаТехКом»;

Р2 – тип резиновой смеси примененной в РТИ:

Р1 – 3826, Р2 – 1314, Р3 – СБ-26, Р4 – прочие;

Гэ – исполнение насоса по обогреву:

Гэ – электрообогрев; Гт - обогрев теплоносителем  
(без обогрева – без обозначения);

250 – мощность комплектующего электродвигателя, кВт;

Е – взрывобезопасное исполнение агрегата (общепромышленное  
исполнение агрегата– без обозначения);

У – климатическое исполнение;

2 – категория размещения;

ТУ 3632-094-

05747979-2002 - технические условия на поставку.

Примечание - подача и давление приведены при перекачивании жидкости  
вязкостью  $76 \cdot 10^{-6}$  м<sup>2</sup>/с (10°ВУ).

---

\* Подача и давление насоса приведены при номинальной частоте вращения  
1450 об/мин.

\*\* Подача и давление насоса в агрегате приведены при номинальной частоте  
вращения комплектующего электродвигателя.



## 1.2 Технические характеристики

1.2.1 Показатели назначения насосов типа А6 2ВВ по параметрам в номинальном режиме, вне зависимости от примененных материалов, соответствуют указанным в таблице 1. Показатели указаны при вязкости  $76 \cdot 10^{-6} \text{ м}^2/\text{с}$  ( $10^\circ\text{ВУ}$ ).

Таблица 1 Показатели назначения насоса

Наименование показателя	А6 2ВВ 80/25	А6 2ВВ 160/25	А6 2ВВ 50/40	А6 2ВВ 80/40	А6 2ВВ 125/40
Подача, л/с ( $\text{м}^3/\text{ч}$ ), не менее	22,22 (80)	44,44 (160)	13,88 (50)	22,22 (80)	34,72 (125)
Допустимое дифференциальное давление насоса, МПа ( $\text{кгс}/\text{см}^2$ ), не более	2,5 (25)		4,0 (40)		
Допустимое давление на входе, МПа/( $\text{кгс}/\text{см}^2$ ), не более	2,5 (25)				
Допускаемая вакуумметрическая высота всасывания, м, не менее	5				
Внешняя утечка через уплотнение, л/ч, не более	0,15				
КПД, %, не менее	50		55		
Частота вращения, об/мин	1450				
Маркировка взрывозащиты насоса	$\text{Ex}$ II Gb c k T5 X $\text{Ex}$ III Db T100°C X IP66				
Масса, кг, не более	2 200				

1.2.2 Показатели назначения агрегата по параметрам соответствуют указанным в таблице 2.

Таблица 2 Показатели назначения агрегата

Наименование показателя	A6 2BB _____ / _____	
Вязкость перекачиваемой жидкости, $\times 10^{-6} \text{ м}^2/\text{с}$	76	
Подача насоса в агрегате, $\text{м}^3/\text{ч}$ , не менее		
Частота вращения, об/мин		
Дифференциальное давление насоса в агрегате, МПа, не более		
Климатическое исполнение и категория размещения по ГОСТ 15150-69		
Диапазон температур окружающей среды в условиях эксплуатации, $^{\circ}\text{C}$	$\text{---} \leq T_a \leq \text{---}$	
Тип электродвигателя, исполнение по защите и монтажу, параметры, маркировка взрывозащиты (при наличии)	$\text{---}$ IP $\text{---}$ ; IM1001; $\text{---}$ кВт; $\text{---}$ В; $\text{---}$ Гц; $\text{---}$	
Температура перекачиваемой жидкости, $^{\circ}\text{C}$		
Маркировка взрывозащиты агрегата (при наличии)	Ex $\text{---}$	
Масса, кг, не более		

1.2.3 Показатели назначения по перекачиваемым средам соответствуют указанным в таблице 3.

Таблица 3 Показатели назначения по перекачиваемым средам

Наименование и назначение среды	Показатель среды	Значение показателя среды
Жидкости в широком диапазоне вязкостей, в том числе химически неактивные по отношению к примененным материалам, водогазонефтяные смеси с содержанием газа до 90% по объему, сероводорода в газе до 2%	Вязкость, $\times 10^{-6} \text{ м}^2/\text{с}$ ( $^{\circ}\text{ВУ}$ )	1...1500 (1...200)
	Плотность, $\text{кг}/\text{м}^3$	800...1200
	Температура, $^{\circ}\text{С}$	5...100*
	Максимальная концентрация механических частиц, %	1,0
	Максимальный размер частиц, мм	1,0
* По требованию заказчика до 150 $^{\circ}\text{С}$ .		

1.2.4 Показатели надежности насоса (агрегата) указаны в разделе 6, при перекачивании минерального масла класса чистоты не ниже 10 по ГОСТ 17216-2001, кинематической вязкостью  $76 \cdot 10^{-6} \text{ м}^2/\text{с}$  ( $10^{\circ}\text{ВУ}$ ) при этом:

- критерием предельного состояния насоса (агрегата) является невозможность или нецелесообразность восстановления работоспособности насоса заменой деталей.
- критерием отказа является несоответствие технических характеристик насоса приведенным в п. 1.2.
- решение о проведении капитального ремонта насоса принимается при снижении подачи более чем на 20% от номинального значения за счет износа рабочих органов (винтов и обоймы).
- после наступления назначенного срока службы, эксплуатация насоса (агрегата) не допускается без проведения работ по продлению срока службы.

1.2.5 Показатели надежности комплектующих изделий – по технической документации на эти изделия.

1.2.6 Характеристики насосов (в том числе виброшумовые) приведены в приложении А.

1.2.7 Габаритные размеры насоса и агрегата приведены в приложении Б.

### 1.3 Состав изделия

#### 1.3.1 В комплект поставки входят:

- насос (агрегат) в сборе - 1 шт.;
- комплект запасных частей и инструмент в соответствии с приложением В - 1 к-т;
- настоящее руководство по эксплуатации - 1 экз.;
- система автоматической циркуляции системы обвязки торцевых уплотнений Plan 54 - 1 к-т;
- обоснование безопасности H41.1219.00.000 ОБ - 1 экз.;
- комплект документации на комплектующее оборудование - 1 к-т;
- запасные части на комплектующее оборудование - 1 к-т.

В каждом конкретном случае необходимый комплект поставки уточняется потребителем при заказе оборудования и может отличаться, как в большую, так и в меньшую сторону от приведенного выше.

Производитель оборудования оставляет за собой право включать в комплект поставки дополнительное оборудование, необходимое для нормального функционирования насоса или агрегата. Перечень дополнительного оборудования, поставленного с изделием, приведен в приложении Е.

1.3.2 Электрооборудование должно соответствовать ГОСТ Р МЭК 60204-1-2007 раздел 14. Для комплектации насосов (агрегатов) использовать только сертифицированные комплектующие.



1.3.3 Комплектующие, применяемые для комплектации насосов (агрегатов), устанавливаемых на опасных производственных объектах, должны быть сертифицированы на соответствие ТР ТС 012/2011.

1.3.4 Запасные части и эксплуатационная документация на комплектующие изделия поставляются согласно соответствующей НТД на поставку этих изделий.

1.3.5 По заказу потребителя за отдельную плату может поставляться ремонтный комплект к насосу согласно приложению Г.

### 1.4 Система контроля и управления

1.4.1 По заказу потребителя насос может поставляться с системой контроля и управления, частотным преобразователем, устройством плавного пуска. Система допускает дистанционные (автоматические) включения и отключения насоса, а так же контроль и регулирование его основных параметров.

1.4.2 Алгоритм работы приборов входящих в систему контроля изложен в эксплуатационной документации на конкретные приборы.

1.4.3 Электронасосный агрегат может эксплуатироваться в составе блочной модульной насосной станции (БМНС).

## 1.5 Устройство и работа

1.5.1 Насос – объемный, горизонтальный. В расточках обоймы насоса размещены два синхронно вращающихся ротора, имеющих специальную винтовую нарезку. Сменная обойма вставлена в сварной корпус насоса. Пробное давление корпуса насоса 3,75 МПа (37,5 кгс/см<sup>2</sup>).

Вращение с ведущего ротора на ведомый передается через синхронизирующие шестерни. Роторы опираются на подшипники, вынесенные из гидравлической части насоса.

Подшипники и синхронизирующие шестерни оснащены системой принудительной смазки с двумя замкнутыми контурами (см. рисунок 6). В каждый контур входит агрегат электронасосный типа НМШФ (далее маслонасос) и масловоздушный охладитель (далее маслоохладитель). Данная система обеспечивает работу насоса при высоких температурах и в условиях высокого содержания газовой фракции.

Направление вращения ведущего ротора – левое (против хода часовой стрелки), если смотреть со стороны электродвигателя. Направление вращения указано стрелкой, расположенной на корпусе подшипника насоса.

Рабочая полость насоса по торцам закрывается проставками, а валы уплотняются двойными торцовыми уплотнениями.

Устройство и принцип работы торцового уплотнения изложен в эксплуатационной документации на торцовое уплотнение.

### **ВНИМАНИЕ!**

Для работы двойных торцовых уплотнений необходима подача затворной жидкости (см. рисунок 2), при этом давление затворной жидкости должно быть больше давления в уплотняемой камере на 0,1 МПа. Затворная жидкость должна быть совместима с перекачиваемой жидкостью.

Материалы основных деталей насоса указаны в таблице 4.

Таблица 4 Материалы основных деталей насоса

Наименование детали	Марка материала и нормативно техническая документация	
Корпуса подшипников	Ст.3 12X18H9T	ГОСТ 380-2005 ГОСТ 5632-2014
Проставка	Ст. 3 12X18H9T	ГОСТ 380-2005 ГОСТ 5632-2014
Ротор ведущий, Ротор ведомый	Сталь 18ХГТ 12X18H9T	ГОСТ 4543-71 ГОСТ 5632-2014
Шестерни	Сталь 18ХГТ	ГОСТ 4543-71
Обойма	Бр ОЗЦ7С5Н1	ГОСТ 613-79
Корпус	Ст. 3 12X18H9T	ГОСТ 380-2005 ГОСТ 5632-2014
Примечание - Допускается замена материалов на равноценные или более высокого качества.		

1.5.2 Насос в сборе испытывается на плотность водой давлением 2,0 МПа (20 кгс/см<sup>2</sup>) согласно указаниям на чертеже.

1.5.3 Агрегат состоит из двухвинтового насоса и электродвигателя, смонтированных на общей фундаментной раме. Соединение двигателя и насоса осуществляется через соединительную муфту. Муфта закрывается защитным кожухом.

Смещение осей валов электродвигателя и насоса должно быть не более:

- радиальное – 0,1 мм;
- перекося – 0,8 мм на длине 1000 мм.

Конструкция агрегата позволяет произвести регулировку смещения валов насоса и электродвигателя как в горизонтальной, так и в вертикальной плоскости.

1.5.4 Муфта служит для передачи крутящего момента от вала электродвигателя на вал насоса. Устройство и принцип работы изложен в эксплуатационной документации на муфту.



1.5.5 В непосредственной близости от насоса (агрегата), включенного в автоматические процессы, должна быть смонтирована кнопка аварийной остановки насоса (агрегата), обеспечивающая его безопасное ручное отключение, при нарушении установленных режимов его работы, предусмотренных в настоящем руководстве по эксплуатации, если это не скажется отрицательно на безопасности системы в целом. Кнопка аварийной остановки должна быть оборудована механизмом блокировки повторного запуска. Новая команда запуска может выполняться только после специального сброса блокировки.



1.5.6 Материалы, примененные в насосе, при условиях нормальной эксплуатации, оговоренных в настоящем РЭ, не теряют своих характеристик и не снижают уровень взрывозащиты под влиянием окружающей среды и условий эксплуатации на протяжении всего срока службы.

1.5.7 В конструкции насоса применены материалы и конструктивные решения предотвращающие образование искр, а так же перегрев в результате трения или ударов, возникающие при вращении составных частей, при условиях нормальной эксплуатации, оговоренных в настоящем РЭ.

1.5.8 Насос допускает эксплуатацию в переменном режиме по всем параметрам в диапазонах, не превышающих номинальных значений соответствующих параметров. При этом изменение режима работы может осуществляться как в ручном, так и в автоматическом режиме в зависимости от технологии эксплуатационного процесса.

## 1.6 Маркировка и пломбирование.

1.6.1 На насосе, на видном месте прикреплена табличка. Табличка насоса содержит следующие данные:

- страна-изготовитель;
- адрес предприятия-изготовителя;
- товарный знак и наименование предприятия-изготовителя;
- единый знак обращения на рынке (ЕАС);
- обозначение насоса;
- обозначение технических условий;
- регистрационный номер органа по сертификации и его наименование;
- номер сертификата;
- знак маркировки взрывозащиты (Ex);
- маркировка взрывозащиты оборудования;
- диапазон температур окружающей среды;
- производительность насоса при перекачивании жидкости вязкостью  $76 \cdot 10^{-6} \text{ м}^2/\text{с}$ ;
- максимальное давление, создаваемое насосом;
- мощность при перекачивании жидкости вязкостью  $76 \cdot 10^{-6} \text{ м}^2/\text{с}$ ;
- частота вращения;

- масса насоса;
- месяц и год изготовления;
- порядковый номер насоса;
- клеймо ОТК предприятия-изготовителя.

Пример оформления фирменной таблички приведен на рисунке 8.

1.6.2 На каждом агрегате, на видном месте прикреплена табличка. Табличка агрегата содержит следующие данные:

- страна-изготовитель;
- адрес предприятия-изготовителя;
- товарный знак и наименование предприятия-изготовителя;
- единый знак обращения на рынке (ЕАС);
- обозначение агрегата;
- обозначение технических условий;
- регистрационный номер органа по сертификации и его наименование (для агрегатов, изготавливаемых во взрывобезопасном исполнении);
- номер сертификата (для агрегатов, изготавливаемых во взрывобезопасном исполнении);
- знак маркировки взрывозащиты (Ex) (для агрегатов, изготавливаемых во взрывобезопасном исполнении);
- маркировка взрывозащиты оборудования (для агрегатов, изготавливаемых во взрывобезопасном исполнении);
- диапазон температур окружающей среды (для агрегатов, изготавливаемых во взрывобезопасном исполнении);
- производительность насоса при перекачивании жидкости вязкостью  $76 \cdot 10^{-6} \text{ м}^2/\text{с}$ ;
- максимальное давление, создаваемое насосом в агрегате;
- мощность приводного электродвигателя;
- частота вращения;
- масса агрегата;
- месяц и год изготовления;
- порядковый номер агрегата;
- клеймо ОТК предприятия-изготовителя.

Пример оформления фирменной таблички приведен на рисунке 8.



1.6.3 На подводящем патрубке прикреплена табличка – “Всасывание”, на нагнетательном – “Нагнетание”.

1.6.4 Маркировка деталей и сборочных единиц насоса для сборки производится согласно правилам, принятым на предприятии-изготовителе.

1.6.5 Запасные части маркируются обозначением чертежа детали. Детали, не допускающие маркировки, снабжаются бирками.

1.6.6 Покрытие насоса (агрегата) согласно требованиям чертежей и по технологии завода-изготовителя, разработанной в соответствии с ГОСТ 9.032-74.

Материал покрытия грунт-эмаль "Пентал-Амор" ТУ 2312-027-45822449-2000 RAL 5017 (синяя), кожух и муфта окрашиваются эмалью желтой, стрелка, указывающая направление вращения ротора – эмалью красной. Класс покрытия не хуже VI.6<sub>100°C</sub> У1 ГОСТ 9.032-74. При поставке в страны с тропическим климатом класс покрытия VI.6<sub>100°C</sub> Т1 ГОСТ 9.032-74. Толщина покрытия должна составлять менее чем 0,2 мм.

По согласованию между потребителем и производителем требования к окраске могут быть изменены, при этом не должны быть нарушены требования по взрывозащите

1.6.7 После изготовления насос (агрегат), запасные части и инструмент консервируют по ГОСТ 9.014-78. Группа изделия II – 2, вариант защиты ВЗ-2, группа хранения 2 (С) по ГОСТ 15150-69. Срок сохраняемости – 2 года.

Консервации подлежат все подвергающиеся коррозии в атмосферных условиях обработанные, но не окрашенные поверхности агрегата, запасные части и инструмент.

Детали из коррозионностойких материалов консервации не подлежат. Срок действия консервации насоса – 2 года, а его запасных частей и инструмента – 3 года.

1.6.8 Консервацию внутренних полостей насоса производить путем проочки на специальном стенде смеси минерального масла с 5-10% присадкой АКОР-1 ГОСТ 15171-78 в течение не менее 10 мин.

1.6.9 Все наружные неокрашенные поверхности, крепеж и инструмент консервировать смазкой ПВК 3Т 5/5-5 ГОСТ 19537-83.

1.6.10 После консервации патрубки закрываются заглушками и пломбируются консервационными пломбами. Пломбы, выполненные по ГОСТ 18677-73 ставятся на проволоке, продетой крест-накрест через отверстия во фланце.

Консервационные пломбы свидетельствуют о том, что агрегат законсервирован на период гарантийного срока хранения. Места консервационного пломбирования указаны в приложении Б буквой «К».

1.6.11 Гарантийные пломбы ставятся на проволоке, продетой крест-накрест через отверстия в двух соседних шпильках в переднем и заднем корпусах подшипников. Места гарантийного пломбирования указаны в приложении Б буквой «Г».

## 1.7 Упаковка

1.7.1 Насосы (агрегаты) упаковываются в тару, выполненную по чертежам предприятия-изготовителя. Тара должна исключать возможность механических повреждений и воздействия атмосферных осадков на агрегаты при их транспортировании и хранении в условиях 2 (С) ГОСТ 15150-69.

1.7.2 Комплект запасных частей укладывается в ящик, выполненный согласно конструкторской документации предприятия-изготовителя.

1.7.3 Техническая и эксплуатационная документация, поставляемая комплектно с насосом (агрегатом), обернута в парафинированную бумагу ГОСТ 9569-2006 или во влагонепроницаемый пакет, упакована в ящик с запасными частями или надежно закреплена на насосе (агрегате).

1.7.4 Ремонтный комплект упакован в ящик, выполненный по чертежам предприятия-изготовителя.

1.7.5 При погрузке и выгрузке упакованный насос (агрегат) следует поднимать за места, указанные на упаковке, а распакованный – за специальные строповые устройства.

1.7.6 Маркировка тары в соответствии с ГОСТ 14192-96.



1.7.7 Если в процессе транспортировки, хранения и эксплуатации насос (агрегат) может подвергаться внешним воздействиям, не предусмотренным настоящим РЭ, необходимо предусмотреть дополнительные средства защиты позволяющие исключить не предусмотренные воздействия с целью сохранения взрывозащиты.

## 2 ПОДГОТОВКА К ИСПОЛЬЗОВАНИЮ

### 2.1 Меры безопасности при подготовке изделия к работе.

Требования безопасности при установке и эксплуатации насоса (агрегата) должны соответствовать ГОСТ 31839-2012, ГОСТ 31441.1-2011, ГОСТ 30852.0-2002.

2.1.1 Каждый насос (агрегат) при погрузке, разгрузке и транспортировании должен перемещаться согласно ГОСТ 12.3.020-80.

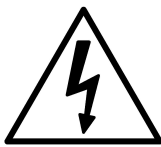
2.1.2 При подъеме и установке насоса (агрегата) строповку производить по схеме, приведенной в приложении Б.

#### **ВНИМАНИЕ!**

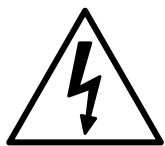
Запрещается поднимать насос (агрегат) за места, не предусмотренные схемой строповки (за вал насоса, кожух электродвигателя и т.д.).

2.1.3 Место установки насоса (агрегата) должно удовлетворять следующим требованиям:

- обеспечивать свободный доступ к насосу (агрегату) при эксплуатации, а также возможность его сборки и разборки;
- масса фундамента должна не менее, чем в четыре раза превышать массу агрегата;
- при проектировании фундаментов, перекрытий и помещений для установки насосов (агрегатов) должны быть выбраны строительные решения, обеспечивающие гигиенические нормы вибрации и шума на рабочих местах по ГОСТ 12.1.012-2004 и требования раздела 6 ГОСТ 12.1.003-2014;



- при выборе электрических решений необходимо выполнять требования, приведенные на табличках и в эксплуатационной документации на комплектующее электрооборудование;
- силовой кабель приводного двигателя должен быть проложен таким образом, чтобы он не касался системы трубопроводов насоса;
- электродвигатель, входящий в комплект насоса должен быть заземлен, и отвечать требованиям ГОСТ 12.2.007.0-75. Для монтажа и эксплуатации насоса допускаются двигатели с сопротивлением изоляции которых, измеренное при 500 В постоянного тока между проводами силовой цепи и цепи защиты не меньше 1 МОм, если иное не оговорено в эксплуатационной документации на них.



- на силовой питающей линии должны быть установлены защитные выключатели электродвигателя подобранные (настроенные) в зависимости от номинального тока двигателя;

2.1.4 Установка электрооборудования должна соответствовать требованиям ПУЭ («Правил устройства электроустановок»), эксплуатация должна производиться в соответствии с «Правилами технической эксплуатации электроустановок потребителем» и «Правилами техники безопасности при эксплуатации электроустановок потребителем».



2.1.5 При установке и работе насоса (агрегата) во взрывопожароопасных помещениях (производствах) насос (агрегат) должен быть укомплектован взрывозащищенными комплектующими при этом уровень взрывозащиты должен соответствовать классу взрывоопасности зоны установки. Требования безопасности при установке и эксплуатации насоса (агрегата) должны соответствовать п. 5.11 ГОСТ 31839-2012.

Средства и методы обеспечения пожаро-взрывобезопасности комплектующего оборудования должны быть приведены в документации на это оборудование.

При перекачивании взрывоопасной, пожароопасной или вредной жидкости на местах эксплуатации слив жидкости и отвод утечек от насоса осуществляется безопасно через герметичные сливные линии, подсоединенные к отверстиям для слива перекачиваемого продукта (см приложение Б).

Возможные утечки затворной жидкости с торцового уплотнения собираются в поддоне рамы и отводятся в дренаж по герметичной линии подсоединенной к отверстию для слива (см приложение Б).

2.1.6 Материалы примененные в конструкции насоса не способствуют образованию статического электричества, для снятия статического электричества образуемого при работе, насос должен быть заземлен. Место заземления насоса (агрегата) приведено в приложении Б.

2.1.7 Насос должен комплектоваться электродвигателем с классом защиты от поражения электрическим током 1 по ГОСТ 12.2.007.0-75

2.1.8 Степень защиты насоса от механических факторов IP 66 по ГОСТ 14254-96.

2.1.9 Степень защиты насоса (агрегата) от прикосновения к движущимся частям IP 44 по ГОСТ 14254-96.

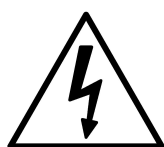


2.1.10 Насос (агрегат) в целом и его составные части при условиях нормальной эксплуатации (оговоренных в ТУ и РЭ) не могут быть источниками воспламенения. Если части насоса (агрегата) по технологическим причинам в процессе работы могут нагреваться выше температуры самовоспламенения окружающей взрывоопасной среды, потребитель должен принять дополнительные меры по изоляции насоса в целом или его составных частей. Требования пожарной безопасности электродвигателя, применяемого для комплектации насоса, по ГОСТ 12.1.004-91.

2.1.11 Насос (агрегат) в целом и его составные части в процессе транспортировки, хранения и эксплуатации не выделяют горючие газы и пыль, способные вызвать создание взрывоопасной среды.

**ВНИМАНИЕ!**

2.1.12 Комплекты и контрольно – измерительные приборы, подсоединенные к насосу (агрегату), должны быть рассчитаны на предельно допустимые параметры, возникающую при работе насоса (агрегата).



2.1.13 Перед запуском в работу насоса (агрегата) произвести его заземление. все работы, производимые по устранению неисправностей, а так же регламентные работы, производить при отключенном от питающей сети приводе.



2.1.14 Для обеспечения требований по взрывозащите на месте эксплуатации на насосе (агрегате) должны быть установлены датчики контроля температуры подшипников и торцовых уплотнений.

## 2.2 Подготовка к монтажу

### **ВНИМАНИЕ!**

2.2.1 Перед монтажом и подсоединением насоса (агрегата) к трубам систему труб и фитингов необходимо вычистить. Это следует сделать, чтобы избежать повреждения и разрушения элементов насоса и фитингов твердыми частицами, остающимися после сварки, и другими посторонними предметами.

2.2.2 Монтаж и наладку насоса производить в соответствии с настоящим руководством по эксплуатации. Монтаж и наладку комплектующего оборудования производить в соответствии с технической документацией на это оборудование.

2.2.3 После доставки насоса (агрегата) на место установки необходимо освободить его от упаковки, убедиться в наличии заглушек на всасывающем и напорном патрубках и сохранности консервационных пломб, а также гарантийных пломб, проверить наличие технической документации и запасных частей.

2.2.4 Снять фиксатор вала электродвигателя (при наличии), для чего необходимо отвернуть две гайки крепления фиксатора к крышке электродвигателя и болт крепления фиксатора к полумуфте, поставить гайки на прежние места и убедиться в наличии вращения вала насоса.

2.2.5 Удалить консервацию со всех наружных обработанных поверхностей.

2.2.6 Расконсервация проточной части насоса не производится, если консервирующий состав не оказывает отрицательного влияния на перекачиваемый продукт. При необходимости расконсервации, промывку насоса произвести продуктом нейтральным по отношению к перекачиваемой жидкости и не влияющим на материалы примененные в конструкции насоса.

## 2.3 Монтаж системы трубопроводов

### **ВНИМАНИЕ!**

2.3.1 Подводящая и нагнетательная линии должны быть собраны таким образом, чтобы во время бездействия насос не осушался, т. е. винты насоса должны быть полностью погружены в перекачиваемую жидкости.

2.3.2 Номинальный диаметр трубопровода подводящей линии при условии самовсасывания должен быть выбран таким образом, чтобы скорость потока не превышала 1 м/с.

Номинальный диаметр трубопровода подводящей (при

условии наличия избыточного давления) и нагнетательной линии должен быть выбран в соответствии с расчетом сопротивления трубопровода (рекомендуемая скорость потока в трубопроводе не более 3 м/с).

2.3.3 Подводящий и нагнетательный трубопроводы должны иметь задвижки, обратные клапаны и приборы контроля давления. Приборы должны быть расположены в местах, удобных для обозрения, защиты от повреждений и загрязнений.

2.3.4 В линии нагнетания должен быть установлен предохранительный клапан, защищающий насос и систему трубопроводов от чрезмерных давлений, которые могут возникнуть при аварийном перекрытии напорного трубопровода во время работы насоса. Давление полного перепуска не должно превышать давление на выходе из насоса более, чем на 0,1-0,2 МПа (1-2 кгс/см<sup>2</sup>).

2.3.5 На подводящей линии для защиты насоса от посторонних частиц, содержащихся в перекачиваемой среде, необходимо установить фильтр с размером ячейки от 0,6 до 4 мм из стали 12Х18Н9Т ГОСТ 5632-2014. Размер ячейки выбирается таким образом, чтобы суммарное сопротивление всасывающей магистрали, при эксплуатации насоса в условиях самовсасывания, не превышало 0,05 МПа.

Живое сечение фильтра должно быть не менее чем в 3...4 раза больше сечения подводящего трубопровода.

Наличие фильтра не снимает с эксплуатирующей организации ответственности за повреждение насоса в результате попадания в него инородных тел и механических примесей.

Конструкция фильтра не должна затруднять его осмотр и чистку. Перед насосом должен стоять мановакуумметр или другой прибор, позволяющий оценить сопротивление всасывающей магистрали. Если сопротивление всасывающей магистрали более 0,05 МПа (0,5 кгс/см<sup>2</sup>), фильтр следует прочистить.

2.3.6 На корпусе насоса, а при невозможности, в подво-

дующем трубопроводе должно быть установлено устройство (датчик "сухого хода") не допускающее работу насоса на сухую (незаполненного перекачиваемой жидкостью).

2.3.7 Трубопроводы должны поддерживаться на подпорках или стойках, и иметь температурные компенсаторы. Передача нагрузок от трубопроводов на фланцы насосов НЕ ДОПУСКАЕТСЯ. Для исключения нагрузок на корпус насоса, возникающих из-за несоосности, непараллельности и неплоскостности фланцев патрубков насоса и фланцев трубопроводов подводящей и нагнетательной линии, рекомендуется применять сильфонные компенсаторы.

## 2.4 Монтаж изделия

### **ВНИМАНИЕ!**

2.4.1 Проверить опорные поверхности фундамента и при необходимости выровнять их в одной плоскости.

2.4.2 Установить насос на фундамент и надежно закрепить. Насос должен быть надежно заземлен.

2.4.3 Подсоединить подводящий и нагнетательный трубопроводы, предварительно сняв заглушки с патрубков насоса, установить контрольно-измерительные приборы (манометры, датчики давления, датчики температуры и т.д.).

### **ВНИМАНИЕ!**

Соединение труб к насосу должно быть без внутренних напряжений и с надежными уплотнениями.

2.4.4 Во время опрессовки трубопроводов насос и патрубки не должны подвергаться пробному давлению.

### **ВНИМАНИЕ!**

2.4.5 Необходимо сразу после монтажа проверить соосность валов насоса и привода. Значения смещения и перекоса должны соответствовать указанным в п.1.5.3

Для регулировки смещения валов насоса и электродвигателя необходимо ослабить крепежные болты, крепящие насос и двигатель к раме.

Для регулировки смещения по горизонтали в конструкции рамы предусмотрены специальные регулировочные болты. Вкручивая (выкручивая) их произвести регулировку в горизонтальной плоскости.



Для регулировки по вертикали необходимо применять регулировочные прокладки под лапы насоса и (или) двигателя. В лапах насоса и двигателя имеются резьбовые отверстия. Вкручивая в них отжимные болты (в комплект поставки не входят) произвести регулировку в вертикальной плоскости. После чего установить прокладки необходимой толщины и затянуть крепежные болты, закрепив насос и двигатель.

Допускается применение других приспособлений (устройств), позволяющих обеспечить требуемый уровень центровки и жесткости системы "насос-рама-двигатель".

2.4.6 Установить и закрепить систему автоматической циркуляции системы обвязки торцевых уплотнений Plan54 (далее систему Plan54).

2.4.7 Монтаж магистралей подачи затворной жидкости от маслостанции к насосу типа А6 2ВВ выполняется потребителем жестким или гибким трубопроводом по месту.

2.5 Подготовка к пуску.

2.5.1 Убедиться в соблюдении правил техники безопасности в зоне работ.

2.5.2 Запустить систему Plan54 в работу в соответствии с эксплуатационной документацией на нее.

### **ВНИМАНИЕ!**

2.5.3 За 30 минут до запуска насоса производится пробный запуск системы Plan54, для чего необходимо выполнить следующее:

- убедиться, что подключение электрического питания к соответствующим узлам и приборам КИП выполнено корректно;
- проверить заполнение маслобака до уровня максимальной отметки;
- проверить герметичность трубопроводов система Plan54 – уплотнения, плавного их расположения (без перегибов) и правильность их подключения согласно монтажного чертежа PID ACS;
- открыть задвижки на обратных линиях, снизив сопротивление в контуре. Запустить основной насос циркуляции, дать поработать контуру в течение пяти минут для установления стабильного режима циркуляции, убедиться в отсутствии протечек в соединениях;

**ВНИМАНИЕ!**

- остановить систему Plan54. проверить фильтр на обратной линии до воздушного теплообменника на предмет сторонних включений в затворной жидкости;
- запустить циркуляционный насос повторно;
- с помощью регулирующих вентилей на возвратных линиях за несколько подходов выставить рабочее давление в каждом из контуров, начиная с уплотнений с дальней от системы Plan54 стороны.
- повернуть вал насоса типа А6 2ВВ несколько раз, если это технологически возможно, убедившись что давление на возвратных линиях не падает, контуры герметичны.
- дать поработать системе Plan54 в холостом режиме 15 – 20 минут перед запуском основного насоса.

2.5.4 Заполнить насос типа А6 2ВВ и подводящий трубопровод перекачиваемой жидкостью. Стравить газ, имеющийся в системе трубопроводов.

**ВНИМАНИЕ!**

Запрещается запускать насос без предварительного заполнения перекачиваемой жидкостью.

2.5.5 Полностью открыть задвижки на подводящем и нагнетательном трубопроводах. Убедиться в исправности трубопроводов и задвижек, герметичности соединений.

**ВНИМАНИЕ!**

Запрещается запускать насос на закрытую задвижку.

2.5.6 Проверить направление вращения привода насоса в следующей последовательности:

- снять защитный кожух муфты;
- разобрать муфту (см. эксплуатационную документацию на муфту);
- подсоединить двигатель в электрическую сеть и сделать пробный пуск двигателя, вращение вала насоса – левое (против хода часовой стрелки), если смотреть со стороны привода;
- убедившись в правильности вращения, собрать муфту;
- установить защитный кожух.



Запрещается эксплуатация насоса без установленного ограждения соединительной муфты.

2.5.7 Если нагретые или холодные части оборудования могут вызвать травму, то эти части должны быть изолированы от контакта с ними.

2.5.8 Кроме выполнения данных пунктов необходимо выполнять мероприятия, приведенные в соответствующих разделах эксплуатационной документации на комплектующее оборудование.

2.6 Пуск (опробование), подготовка к работе.

2.6.1 Пустить в работу систему Plan54 (см. эксплуатационную документацию нее).

**ВНИМАНИЕ!**

Запрещается запускать насос типа А6 2ВВ без работающей системы Plan54.

2.6.2 Пустить в работу насос типа А6 2ВВ нажатием кнопки пуск или подачей управляющего сигнала от системы управления.

2.6.3 Во время работы периодически следить за показаниями приборов и герметичностью торцовых уплотнений.

2.6.4 В случае ненормальной работы насоса (агрегата) остановку осуществить нажатием кнопки “Аварийный стоп”, исключающей самопроизвольный повторный запуск, после чего закрыть задвижки на подводящей и нагнетательной линии.

2.6.5 Сравнить давление в полости торцовых уплотнений (в подводящей линии).

2.6.6 Остановить систему Plan54.

## 3 ИСПОЛЬЗОВАНИЕ

### 3.1 Пуск

Пуск насоса (агрегата) в работу производить в следующей последовательности:

- внимательно осмотреть насос и двигатель, убедиться в наличии вращения ведущего ротора насоса;
- проверить наличие масла в крышке редуктора, жидкости в маслобаке по метке на маслоуказателе, при необходимости долить масло до нужного уровня.
- запустить систему Plan54 для подачи затворной жидкости к торцовым уплотнениям;
- открыть задвижку на подводящем и нагнетательном трубопроводах;
- заполнить насос жидкостью, стравить газ из насоса;
- пустить насос (агрегат) в работу нажатием кнопки пуск или подачей управляющего сигнала от системы управления.

### 3.2 Порядок контроля работоспособности

Периодически (не менее одного раза в сутки) следить за:

- показаниями приборов;
- герметичностью соединений.

Резкие колебания стрелок приборов, а также повышенный шум и вибрация характеризуют ненормальную работу насоса. В этом случае необходимо остановить насос и устранить неисправности в соответствии с указаниями в таблице 5.

Контролируемые параметры работы насоса и комплектующих, а также наработка агрегата в часах должны заноситься в специальный журнал или фиксироваться любым другим способом.

### 3.3 Меры безопасности при работе изделия

3.3.1 Обслуживание агрегатов периодическое, не требует постоянного присутствия обслуживающего персонала.

На месте эксплуатации насоса (агрегата) должны быть выполнены меры по защите работников от воздействия шума согласно раздела 6 ГОСТ 12.1.003-2014 и от воздействия вибрации согласно ГОСТ 12.1.012-2004.

При необходимости присутствия обслуживающего персонала возле насоса (агрегата) длительное время, предприятие-изготовитель насоса (агрегата) рекомендует применять индивидуальные средства защиты органов слуха.



3.3.2 При работающем агрегате запрещается:

- производить ремонт;
- подтягивать болты, гайки.

**ВНИМАНИЕ!**

Работа насоса при закрытых задвижках, установленных на подводящем и нагнетательном трубопроводах, не допускается.

**ВНИМАНИЕ!**

При параллельной работе двух и более насосов в одной системе частота вращения ведущего ротора каждого насоса не должна отличаться более чем на 20%. В противном случае, насос с большей частотой вращения будет передавливать насос с меньшей частотой вращения, что приведет к нестабильной работе системы и снижению ресурса оборудования.

3.3.3 При перекачивании жидкостей с температурой более 70°C (343 K) необходимо принять меры для защиты персонала от ожога (изоляция, экран, ограждение или др.).

3.3.4 Насос (агрегат) не представляет опасности для окружающей среды. Он не имеет в своем составе каких-либо химических, биологических или радиоактивных элементов, которые могли бы принести ущерб здоровью людей.

3.3.5 Остальные требования безопасности, не оговоренные в настоящем руководстве по эксплуатации, должны соответствовать ГОСТ 31839-2012.

#### 3.4 Остановка

Остановка агрегата может быть произведена оператором или системой контроля и управления:

- отключить электродвигатель;
- закрыть задвижки на подводящей и нагнетательной линии;
- сравнять давление в полости торцовых уплотнений;
- остановить систему Plan54;

- при длительной остановке насос должен быть законсервирован согласно п.п. 1.6.7-1.6.9.

### 3.5 Особые условия эксплуатации

3.5.1 При установке и работе насоса (агрегата) во взрыво-пожароопасных помещениях (производствах) насос (агрегат) должен быть укомплектован взрывозащищенными комплектующими при этом уровень взрывозащиты должен соответствовать классу взрывоопасности зоны установки.

3.5.2 При отсутствии перекачиваемой среды эксплуатация насоса не допускается.

3.5.3 При эксплуатации необходимо производить контроль и измерение параметров насосов и агрегатов, указанных в эксплуатационной документации.

3.5.4 Потребитель обязан предусмотреть меры, исключающие возможность превышения максимально допустимой температуры во взрывоопасной зоне при перекачивании нагретых жидкостей.

3.5.5 Эксплуатация насосов и агрегатов не допускается без установки следующих приборов:

- контроля давления перекачиваемой жидкости на входе и выходе насоса;
- контроля температуры подшипников, торцовых уплотнений и перекачиваемой жидкости;
- контроля заполнения насоса перекачиваемой жидкостью (датчик "сухого хода");
- указанных в эксплуатационной документации на комплектующее оборудование.

Приборы контроля приобретает потребитель самостоятельно. По требованию потребителя приборы контроля могут быть поставлены в комплекте с насосом, что оговаривается в договоре на поставку.

Ответственность за наличие приборов контроля на месте эксплуатации, оговоренных в настоящем РЭ, независимо от объема поставки несет потребитель.

## 4 ТЕХНИЧЕСКОЕ ОБСЛУЖИВАНИЕ

Во время работы насоса (агрегата) ежедневное обслуживание его сводится к наблюдению за показаниями контрольно-измерительных приборов: манометра, мановакуумметра, электроизмерительных приборов и за работой уплотнений.

Каждые 2000 ч наработки:

- производить внешний осмотр агрегата и чистку при необходимости;
- проверять затяжку резьбовых соединений.

Период длительной остановки следует использовать для проведения предупредительного ремонта, а также для устранения неисправностей, отмеченных во время работы насоса.

Каждую неделю проворачивать валы неработающих насосов минимум на 1,25 оборота.

Обслуживание комплектующего оборудования производится в соответствии с эксплуатационной документацией на это оборудование.

### **ВНИМАНИЕ!**

Все работы по обслуживанию и ремонту насоса (агрегата), проводимые в процессе эксплуатации необходимо заносить в таблицу Г.1 (см. приложение Г) или журнал по форме данной таблицы.

4.1 Уход за подшипниками, редуктором и маслосистемой

4.1.1 Уход за подшипниками двигателя – в соответствии с эксплуатационной документацией на привод.

4.1.2 Места смазки агрегата указаны на рисунке 3.

4.1.3 Марки смазок подшипников, редуктора насоса, количество и периодичность замены указаны в таблице 4.

Таблица 4 Марки смазок, применяемых в насосе

Место смазки	Кол-во	Марка смазки	Периодичность замены
Подшипники и шестерни крышки редуктора	2,5 л	Масло ИГП-91 или ИГП-72 ТУ38.101413-97	Первая замена через 100 ч наработки, последующие через каждые 2000 ч или 6 месяцев.
Допускается применять смазки других марок по свойствам и характеристикам не хуже приведенных. Информация о марке и количестве жидкости применяемой в системе Plan54 приведена в эксплуатационной документации на систему Plan54.			

4.1.4 Контроль состояния масла в крышке редуктора – ежедневный. При уменьшении уровня – долить масло до отметки на маслоуказателе. При загрязнении – масло заменить.

Подшипники, установленные в корпусе подшипника, расположенный с не-приводной стороны, оснащены защитными шайбами и не требуют замены смазки. Смазка заложена на предприятии изготовителе на весь срок службы подшипника.

4.1.5 Контроль состояния буферной жидкости в системе Plan54 – ежедневный. При уменьшении уровня – долить буферную жидкость до уровня в соответствии с указаниями, приведенными в эксплуатационной документации на систему Plan54. При загрязнении – буферную жидкость заменить в соответствии с указаниями, приведенными в эксплуатационной документации на систему Plan54.

4.1.6 Температура в подшипниковых узлах не должна превышать +95°C. При превышении температуры сверх указанного значения вследствие выхода из строя подшипника, вышедший из строя подшипник следует заменить.

4.1.7 Чрезмерный нагрев подшипников, повышенный или неравномерный их шум вызывается неправильной сборкой. В этом случае необходимо остановить насос и устранить причину ненормальной работы подшипников.

4.1.8 Уход за системой Plan54 сводится к наблюдению за показаниями контрольно-измерительных приборов и герметичностью соединений. Показания приборов должны соответствовать номинальному режиму работы. Обслуживание системы Plan54 – в соответствии с эксплуатационной документацией на нее.

## 4.2 Капитальный ремонт

Для проведения капитального ремонта насоса необходимо выполнить мероприятия, указанные в п. 4.3.8, и заменить изношенные детали. Перечень деталей, входящих в ремонтный комплект, приведен в приложении Г. Ремонтный комплект поставляется в сборе по отдельному договору. На предприятии-изготовителе производится его сборка, регулировка и испытания.

## 4.3 Разборка – сборка



Перед разборкой необходимо:

- отключить питание двигателя;
- закрыть задвижки на подводящем и нагнетательном трубо-



проводах;

- слить перекачиваемую жидкость из корпуса насоса в дренажную емкость.

Работы по разборке-сборке проводить с помощником с применением грузоподъемных механизмов.

4.3.1 Разборку агрегата производить в следующей последовательности:

- отсоединить от насоса трубопроводы и контрольно-измерительные приборы;
- снять защитный кожух, установленный над муфтой;
- разобрать муфту (см. эксплуатационную документацию на муфту);
- снять полумуфту с вала насоса;
- снять насос с рамы, предварительно выкрутив крепежные винты.

**ВНИМАНИЕ!**

При подъеме и установке насоса строповку производить по схеме, приведенной в приложении Б.

4.3.2 Сборку агрегата производить в следующей последовательности:

- установить насос на раму;
- установить полумуфту на вал насоса;
- произвести центровку валов насоса и двигателя;
- собрать муфту;

**ВНИМАНИЕ!**

При сборке муфты все сбалансированные детали должны быть установлены согласно балансировочным меткам.

- установить защитный кожух над муфтой;
- подсоединить к насосу трубопроводы и контрольно-измерительные приборы.

4.3.3 Агрегаты комплектуются муфтой с втулкой промежуточной. Разборка насоса возможна без его демонтажа с рамы.

**ВНИМАНИЕ!**

Во избежание недоразумений при сборке все демонтируемые детали, такие как: шестерни, промежуточные втулки, радиально-упорные подшипники, крышки подшипников и торцовые уплотнения должны быть помечены.

Необходимо пометить взаимное расположение шестерен и винтовой нарезки роторов.

**ВНИМАНИЕ!**

Перед сборкой насоса все извлеченные детали должны быть тщательно вычищены и проверены на возможность дальнейшего применения, уплотняющие поверхности деталей необходимо аккуратно протереть, проверить и слегка смазать. В целях безопасности работы и экономической эффективности следующие детали не рекомендуется использовать повторно:

- плоские паронитовые прокладки;
- резиновые кольца уплотнений.

4.3.4 Разборку насоса с приводной стороны производить в следующей последовательности (рисунок 1):

- открутив пробку 23, слить в чистую емкость масло из крышки редуктора 34;

**ВНИМАНИЕ!**

При наличие в масле воды, загрязнений и механических примесей, его повторное применение недопустимо.

- вынуть шпонку 1;
- открутить сапун 4;
- отвернуть винты 2 с шайбами 3;
- снять крышки подшипника 64 и 27 с крышки редуктора 34;
- снять прокладки 28;
- при необходимости вынуть манжету 26 из крышки подшипника 27, снять с ротора ведущего 41 втулку 25;
- отогнув усик шайбы стопорной 66, отвернуть гайки 65, снять шайбы 66;
- отвернуть винты 5 с шайбами 6;
- при помощи винтов отжимных (входят в комплект поставки) снять крышку редуктора 34 с подшипниками 29, снять кольцо 59;
- вынуть подшипники 29 из крышки редуктора 34;
- снять с роторов 41, 42 втулки 30, шестерню 35, венец колеса 61 в сборе со ступицей 63;
- вынуть шпонки 62, снять втулки 36;
- отвернуть гайки 8, снять шайбы 9, 10 со шпилек 7;

- при помощи съемников или отжимных винтов (входят в комплект поставки) стянуть с роторов корпус подшипника 37 с подшипниками 38, манжетами 57;
- вынуть подшипники 38 и манжеты 58 из корпуса подшипника 37;
- при необходимости снять с роторов 41 и 42 втулки 59;
- вывернуть винты стопорные, фиксирующие уплотнение на роторе, на 3...5 мм и установить монтажные клипсы;
- отвернуть винты, крепящие уплотнения торцовые 57 к проставке 39;
- при помощи съемников (в комплект поставки не входят) вынуть уплотнения торцовые 57 из проставки 39;
- при необходимости выкрутить винты 11 с шайбами 12 и используя отжимные болты (входят в комплект поставки) отделить проставку 39 от корпуса 45, снять кольцо 56.

4.3.5 Сборку насоса с приводной стороны производить в следующей последовательности:

- на ротора 41 и 42 надеть втулки 25 и 59;
- установить кольцо 56 в корпус 45;
- установить проставку 39 и закрепить винтами 11 с шайбами 12;
- вставить уплотнения торцовые 57 в проставку 39 и закрутить винты, крепящие уплотнения торцовые 57 к проставке 39;
- равномерно затянуть стопорные винты, фиксирующие уплотнение на роторе;
- вставить в проставку 39 штифты 22 (если они были демонтированы при разборке);
- установить манжеты 58 в корпус подшипника 37;
- надеть корпус подшипника 37 на проставку 39 так, чтобы штифты 22 вошли в соответствующие отверстия в корпусе подшипника 37;
- надеть шайбы 9, 10 на шпильки 7 и закрутить гайки 8;
- установить подшипники 38 на ротора 41, 42 до упора;
- установить на ротора 41, 42 втулки 36, шпонки 61, шестерню 35, венец колеса 61 в сборе со ступицей 63, втулки 30;
- проверить вращение ведущего ротора 41 насоса;
- установить кольцо 59 в корпус подшипника 37;

- надеть крышку редуктора 34 на корпус подшипника 37, закрутить винты 5 с шайбами 6;
- установить подшипники 29 на ротора 41, 42 до упора;
- установить шайбы стопорные 66, закрутить гайки 65;
- зафиксировать гайки 65 от откручивания шайбами стопорными 66, отогнув усик шайбы стопорной 66;
- установить манжету 26 в крышку подшипника 27;
- надеть прокладки 28 на крышки подшипника 27 и 64;
- установить крышки подшипника 64 и 27 на крышку редуктора 34;
- закрутить винты 2 с шайбами 3;
- закрутить пробку 23 с прокладкой 24;
- залить масло в крышку редуктора до уровня и закрутить сапун 4;
- установить шпонку 1 на ротор ведущий 41.

4.3.6 Разборку насоса с неприводной стороны производить в следующей последовательности:

- отвернуть винты 2 с шайбами 3 и снять крышку подшипника 64 с прокладкой 28;
- зафиксировать ротор ведомый от осевого перемещения установив крышку подшипника 1 (рисунок 4) и закрепив винтами 2 на крышке редуктора 3;
- отвернуть винты 18 (рисунок 1) с шайбами 19;
- снять крышки подшипников 49;
- отвернуть винты 51 с шайбами 52 и снять шайбы 50;
- отвернуть гайки 14, снять шайбы 15, 16 со шпилек 13;
- при помощи съемника (входит в комплект поставки) стянуть с роторов корпус подшипника 47 с подшипниками 49;
- снять кольца регулировочные 53;

**ВНИМАНИЕ!**

Необходимо заметить расположение колец регулировочных 53. Менять положение колец 53 запрещено.

- вынуть подшипники 48 из корпуса подшипника 47;
- вывернуть винты стопорные, фиксирующие уплотнение на роторе, на 3...5 мм и установить монтажные клипсы;
- отвернуть винты, крепящие уплотнения торцовые 54 к проставке 46;
- вынуть уплотнения торцовые 54 из проставки 46;
- выкрутить винты 20 с шайбами 21;

- при помощи отжимных болтов (входят в комплект поставки) отделить проставку 46 от корпуса 45, снять кольцо 55.

4.3.7 Сборку насоса с неприводной стороны производить в следующей последовательности:

- установить кольцо 55 в корпус 45;
- установить проставку 46 и закрепить винтами 20 с шайбами 21;
- вставить уплотнения торцовые 54 в проставку 46 и закрутить винты, крепящие уплотнения торцовые 39 к проставке 40;
- равномерно затянуть стопорные винты, фиксирующие уплотнение на роторе;
- вставить в проставку 46 штифты 17 (если они были демонтированы при разборке);
- надеть корпус подшипника 47 на проставку 46 так, чтобы штифты 17 вошли в соответствующие отверстия в корпусе подшипника 47;
- надеть шайбы 15, 16 на шпильки 13 и закрутить гайки 14;
- установить кольца регулировочные 53 на соответствующий ротор;
- установить подшипники 48 на ротора 41, 42 до упора;
- установить шайбы 50 и закрепить винтами 51 с шайбами 52;
- установить крышки подшипника 49 и закрепить винтами 18 с шайбами 19;
- освободить ротор ведомый (рисунок 4), открутив винты 2 и сняв крышку подшипника 1;
- надеть прокладку 28 (рисунок 1) на крышку подшипника 64;
- установить крышку подшипника 64 на крышку редуктора 34;
- закрутить винты 2 с шайбами 3.

4.3.8 Для установки ремонтного комплекта (см. приложение Г) необходимо выполнить следующее (рисунок 1):

- выполнить мероприятия приведенные в п.п. 4.3.4;
- отвернуть гайки 14, снять шайбы 14, 15 со шпилек 13;
- выкрутить винты 20 с шайбами 21;
- при помощи отжимных винтов вынуть ремонтный комплект из насоса, снять кольцо 54;
- вынуть обойму 44 с кольцами 40, 43 из корпуса насоса 45 с неприводной стороны;

- вставить новую обойму 44 с установленными на ней кольцами 40, 43 и вставить в корпус 45 с неприводной стороны;
- установить кольцо 54 в корпус 45;
- вставить ремонтный комплект в насос и закрепить винтами 20 с шайбами 21;
- надеть шайбы 15, 16 на шпильки 13 и закрутить гайки 14;
- выполнить мероприятия приведенные в п.п. 4.3.5.

#### 4.4 Уплотнение торцовое

4.4.1 Разборку и сборку торцового уплотнения производить в соответствии с эксплуатационной документацией на торцовое уплотнение.

Указания по монтажу и эксплуатации уплотнения торцового изложены в эксплуатационной документации на него.

## 5 ВОЗМОЖНЫЕ НЕИСПРАВНОСТИ И СПОСОБЫ ИХ УСТРАНЕНИЯ.

5.1 Возможные неисправности агрегата и способы их устранения приведены в таблице 5.

5.2 Возможные неисправности комплектующего оборудования и способы их устранения приведены в руководстве по эксплуатации на это оборудование.

5.3 Любой отказ или совокупность отказов насоса и/или его частей не могут привести к возникновению критического отказа способного вызвать взрыв. Критические отказы комплектующего оборудования приведены в эксплуатационной документации на него.

Таблица 5 Возможные неисправности агрегата и способы их устранения

<b>Отказы в работе</b>					
Уменьшение подачи					
Насос не заполняется перекачиваемой жидкостью					
Шумы в насосе					
Заедание насоса (прихват)					
Нагрев подшипников насоса или привода					
Резко изменился уровень жидкости в маслобаке					
<b>Причины и их устранение</b>					
Протекают уплотнения вала: извлечь и проверить детали торцовых уплотнений; заменить при необходимости.	■			■	■
Протекает впускной трубопровод или прямое соединение между впускным и нагнетательным контуром.			■	■	■
Значительно увеличился зазор между роторами или между роторами и корпусом вследствие загрязненности перекачиваемой среды: произвести ремонт или заменить изношенные детали.				■	■
Значительное загрязнение: извлечь посторонние частицы из роторов.			■		
Значительное расширение внутренних компонентов вследствие высоких температур: дать насосу остыть, и перед повторным включением убедиться в наличии вращения.			■		
Износ шестерен или низкий уровень масла в редукторе: долить масло или заменить изношенные детали.			■	■	
Износ подшипников или недостаточное количество смазки в подшипниковых узлах: заменить смазку или подшипники.		■	■	■	
Неправильное направление вращения привода: поменять направление вращения.				■	
Нет в наличии требуемой жидкости для заливки: залить насос перекачиваемой жидкостью.				■	
Нарушена центровка валов: проверить у половинок муфт концевые зазоры, а также радиальные и угловые смещения; произвести центровку валов повторно.		■	■	■	
Низкая скорость вращения: проверить скорость вращения привода и увеличить его до рабочей.					■

## ИЗГОТОВИТЕЛЯ

### 6.1 Ресурсы, сроки службы и хранения

Средний ресурс до капитального ремонта – 15000 часов;

Средний срок службы – 10 лет;

Назначенный срок службы – 25 лет;

Срок сохраняемости, при хранении в условиях 2(С) ГОСТ 15150-69– 2 года;

Средняя наработка до отказа 6000 часов;

Среднее время до восстановления – 16 ч.

### 6.2 Гарантии изготовителя (поставщика).

Гарантийный срок эксплуатации насосов, с учетом использования запасных частей, 12 месяцев со дня ввода в эксплуатацию, но не более 18 месяцев со дня отгрузки с предприятия-изготовителя. Гарантии на комплектующее оборудование согласно эксплуатационной документации на это оборудование.

Предприятие-изготовитель в течение гарантийного срока несет ответственность за качество поставляемых насосов, за обеспечение технических характеристик, работоспособность и ресурс при наличии исправных гарантийных пломб, надлежащего хранения, обслуживания и эксплуатации в соответствии с требованиями настоящего руководства по эксплуатации.

Если в течение указанного гарантийного срока насос окажется несоответствующим техническим условиям по вине предприятия-изготовителя, предприятие-изготовитель в кратчайший, технически возможный срок, безвозмездно устраняет обнаруженные дефекты. В этом случае срок гарантии продлеваются на срок, в течение которого агрегат не использовался вследствие обнаруженного дефекта.

Если вина предприятия-изготовителя не подтверждается, то ремонт производится за счет потребителя.

Замена деталей из ЗИП и устранение мелких недостатков производится без участия предприятия-изготовителя с его письменного разрешения.

За пределами гарантийного срока, но в пределах установленного ресурса и срока службы, за предприятием-изготовителем сохраняется ответственность за качество поставленного насоса.

Если в течение гарантийного срока в насосе будут обнаружены дефекты по вине изготовителя, потребителю следует обратиться на предприятие-изготовитель по адресу:

303851, Россия, Орловская область, г. Ливны, ул. Мира, 231

Тел./факс: (48677) 7-81-26

E mail: [service@hms-livgidromash.ru](mailto:service@hms-livgidromash.ru).

Информация о сервисных центрах и о дилерах размещена на сайте соответственно <http://www.hms-livgidromash.ru/service/service-centers.php>;

<http://www.hms-livgidromash.ru/sale/dealers.php>.



## 7 КОНСЕРВАЦИЯ

Дата	Наименование работы	Срок действия, годы	Должность, фамилия, подпись

## 8 СВИДЕТЕЛЬСТВО ОБ УПАКОВЫВАНИИ

Насос (агрегат) А6 2ВВ _____		№ _____ заводской номер
упакован в АО «ГМС Ливгидромаш» согласно требованиям, предусмотренным в действующей технической документации		
_____	_____	_____
должность	личная подпись	расшифровка подписи
_____		
год, месяц, число		

Насос (агрегат) А6 2ВВ

№ \_\_\_\_\_

заводской номер

\_\_\_\_\_ марка торцового уплотнения

изготовлен и принят в соответствии с обязательными требованиями государственных стандартов, действующей технической документации и признан годным для эксплуатации.

Представитель ОТК

Штамп

\_\_\_\_\_ личная подпись

\_\_\_\_\_ расшифровка подписи

\_\_\_\_\_ год, месяц, число

Представитель  
предприятия-изготовителя

ТУ 3632-094-05747979-2002

\_\_\_\_\_ личная подпись

\_\_\_\_\_ расшифровка подписи

\_\_\_\_\_ год, месяц, число

Заказчик  
(при наличии)

МП

\_\_\_\_\_ личная подпись

\_\_\_\_\_ расшифровка подписи

\_\_\_\_\_ год, месяц, число

## 10 ТРАНСПОРТИРОВАНИЕ, ХРАНЕНИЕ И УТИЛИЗАЦИЯ

10.1 Насос (агрегат) может транспортироваться любым видом транспорта при соблюдении правил перевозки для каждого вида транспорта.

10.2 Условия транспортирования и хранения в условиях 2 (С) ГОСТ 15150-69.

10.3 Транспортная маркировка груза производится в соответствии с ГОСТ 14192-96.

10.4 При погрузке и выгрузке упакованные насосы следует поднимать за места, указанные на упаковке, а распакованные за специальные строповые устройства по схеме, приведенной в приложении Б.

10.5 До пуска насосов в эксплуатацию, потребитель должен хранить их в упаковке. Группа хранения насосов 2 (С) ГОСТ 15150-69, срок хранения – 2 года.

При хранении насосов свыше 2 лет (по истечению срока действия консервации) следует произвести анализ состояния консервации и при необходимости произвести переконсервацию в соответствии с ГОСТ 9.014-78.

10.6 Насос (агрегат) не представляет опасности для жизни, здоровья людей и окружающей среды. Он не имеет в своей конструкции каких-либо химических, биологических или радиоактивных элементов, которые могли бы принести ущерб здоровью людей или окружающей среде.

10.7 Утилизацию насосов производить любым доступным методом с соблюдением установленных законом и иными нормативными правовыми актами требований.

10.8 Сведения о наличии драгоценных металлов и цветных сплавов в насосе приведены в таблице 6.

Таблица 6 Наличие драгоценных металлов и цветных сплавов в насосе

Наименование	№ рисунка, позиции	Масса, кг	Тип насоса
Обойма Бр. ОЗЦ7С5Н1 ГОСТ 613-79	Рисунок 1, поз.43	230	А6 2ВВ80/40, А6 2ВВ125/40, А6 2ВВ160/25
		152	А6 2ВВ50/40, А6 2ВВ80/25

10.9 Сведения по содержанию драгоценных металлов и цветных сплавов на комплектующее оборудование приведены в эксплуатационной документации на это оборудование.

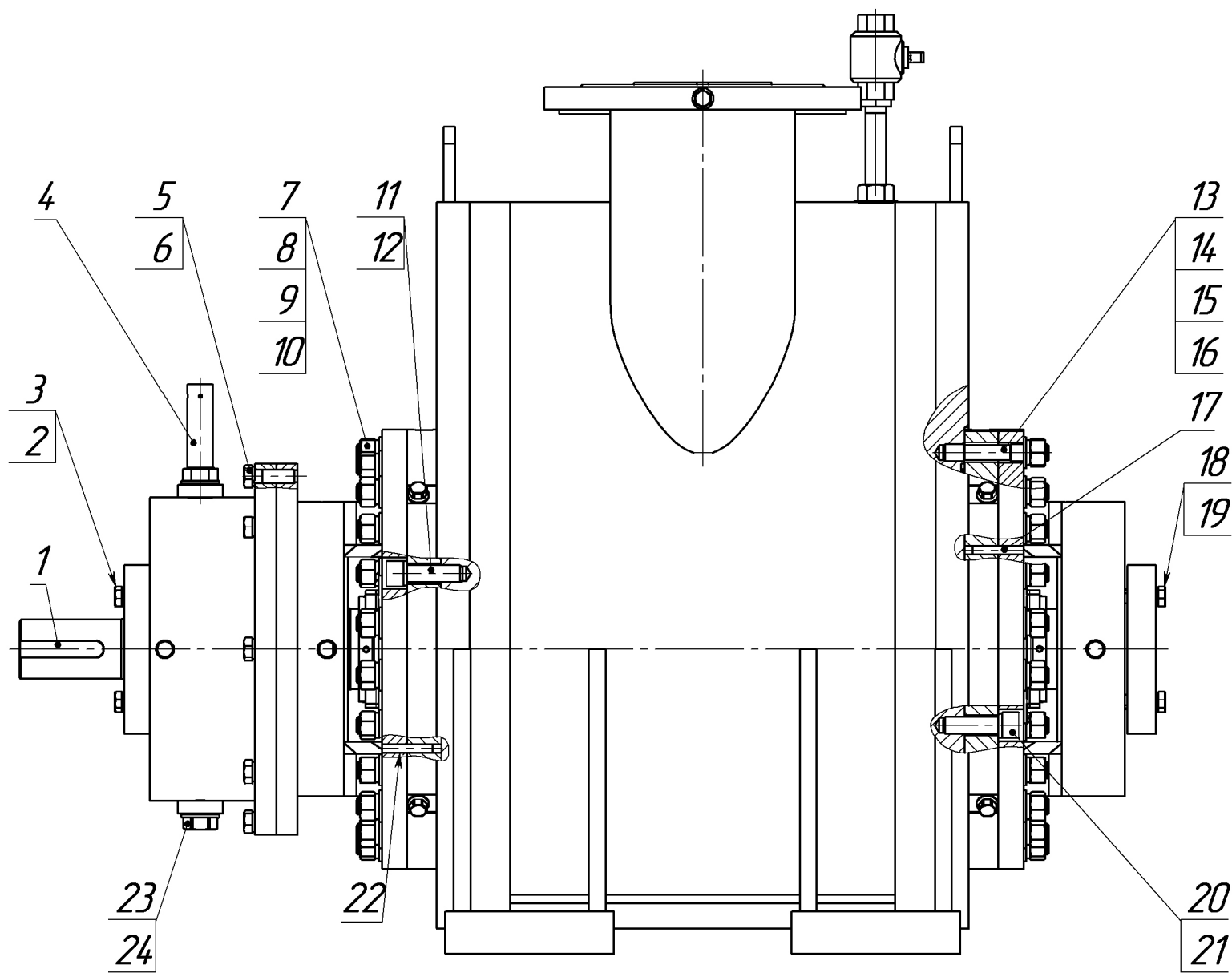


Рисунок 1 – Устройство насоса

Продолжение рисунка 1

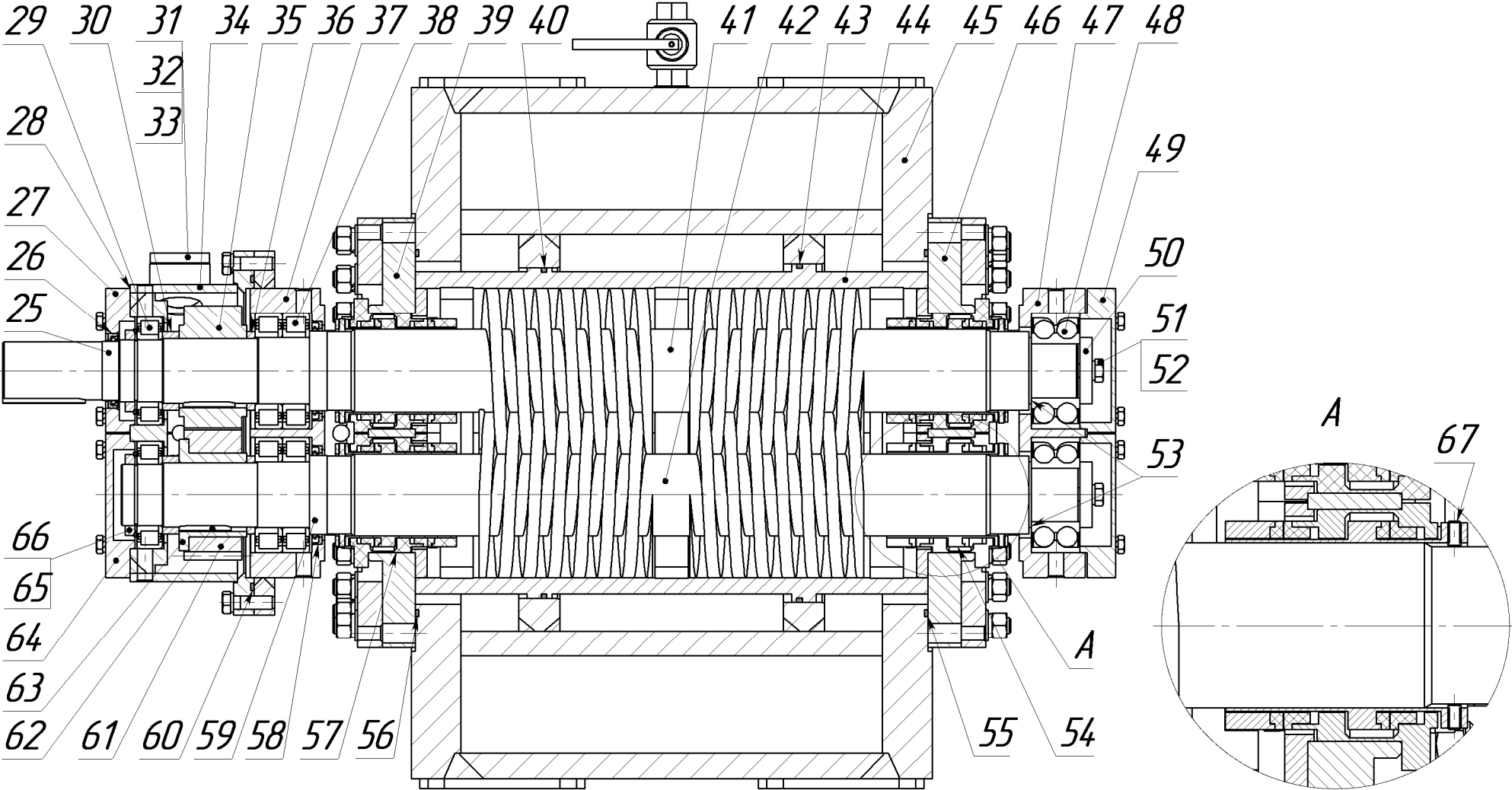


Таблица 7. Перечень деталей насоса к рисунку 1

№ поз.	Наименование детали	Кол. шт.	№ поз.	Наименование детали	Кол. шт.
1	Шпонка 20x12x100	1	34	Крышка редуктора	1
2	Винт с шестигранной головкой M12x60-5,6	8	35	Шестерня	1
3	Шайба 12.65Г	8	36	Втулка	2
4	Сапун	1	37	Корпус подшипника	1
5	Винт с шестигранной головкой M16x50-5,6	8	38	Подшипник NUP 2216	4
6	Шайба 16.65Г	8	39	Проставка	1
7	Шпилька M20-6gx100.56	22	40	Кольцо уплотнительное	1
8	Гайка M20-6H.6	22	41	Ротор ведущий	1
9	Шайба 20.65Г	22	42	Ротор ведомый	1
10	Шайба 20	22	43	Кольцо уплотнительное	1
11	Винт M20	2	44	Обойма	1
12	Шайба 20.65Г	2	45	Корпус	1
13	Шпилька M20-6gx100.56	22	46	Проставка	1
14	Гайка M20-6H.6	22	47	Корпус подшипника	1
15	Шайба 20.65Г	22	48	Подшипник 3313A-2Z	2
16	Шайба 20	22	49	Крышка подшипника 1	2
17	Штифт 10x60	2	50	Шайба	2
18	Винт с шестигранной головкой M12x70-5,6	8	51	Винт с шестигранной головкой M16x50-5,6	4
19	Шайба 12.65Г	8	52	Шайба 16.65Г	4
20	Винт M20	2	53	Уплотнение торцовое	2
21	Шайба 20.65Г	2	54	Кольца регулировочные	-
22	Штифт 10x60	2	55	Кольцо уплотнительное	1
23	Пробка	1	56	Кольцо уплотнительное	1
24	Прокладка	1	57	Уплотнение торцовое	2
25	Втулка Speedi-Sleeve CR99275	1	58	Манжета CR95x120x12 HMS5RG	2
26	Манжета CR70x90x12 HMS5RG	1	59	Втулка Speedi-Sleeve CR99369	2
27	Крышка подшипника 3	1	60	Кольцо уплотнительное	1
28	Прокладка	2	61	Венец колеса	1
29	Подшипник NUP 2215	2	62	Шпонка 22x14x63	2
30	Втулка	2	63	Ступица	1
31	Маслоуказатель	1	64	Крышка подшипника 2	1
32	Отражатель	1	65	Гайка M75x2	2
33	Прокладка	1	66	Шайба Ø75	2
			67	Винт стопорный	6

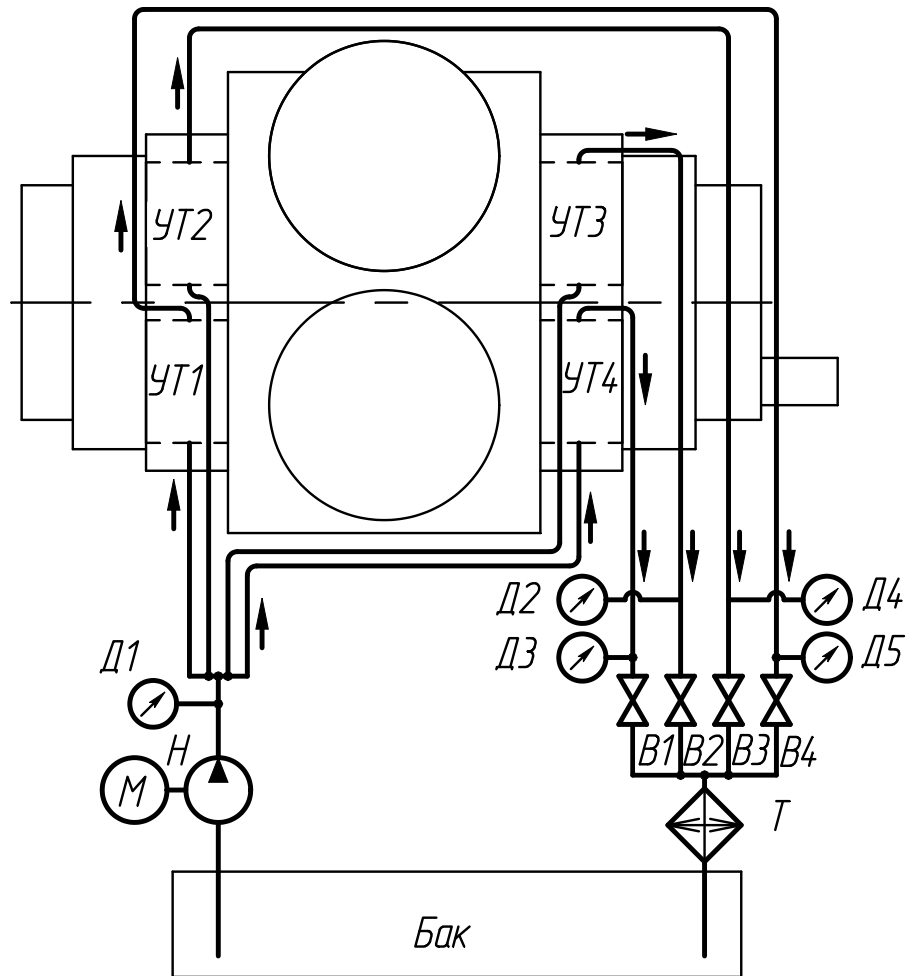


Рисунок 2 – Схема подачи затворной жидкости к торцовым уплотнениям насоса

Н – маслонасос; Д1, 2, 3, 4 – прибор контроля давления;  
 УТ1, 2, 3, 4 – уплотнение торцовое; В1, 2, 3, 4 – вентиль регулировочный;  
 Т – маслоохладитель.

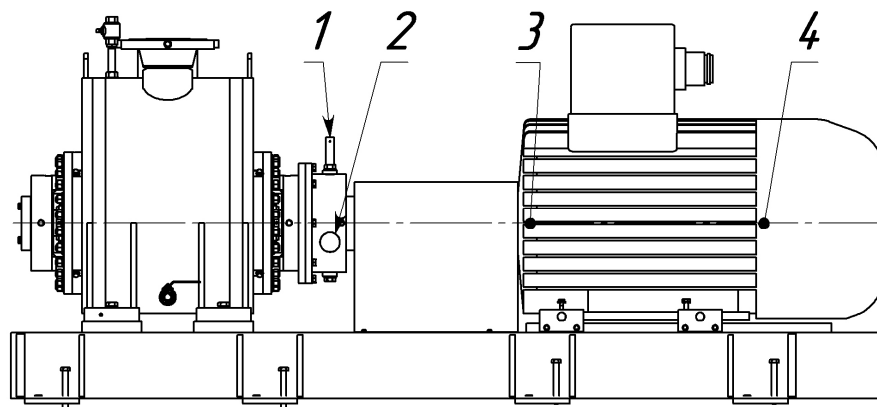


Рисунок 3 – Схема мест смазки

1 – пополнение смазки в крышке редуктора; 2 – контроль уровня смазки в крышке редуктора; 3 и 4 – смазка подшипников двигателя.

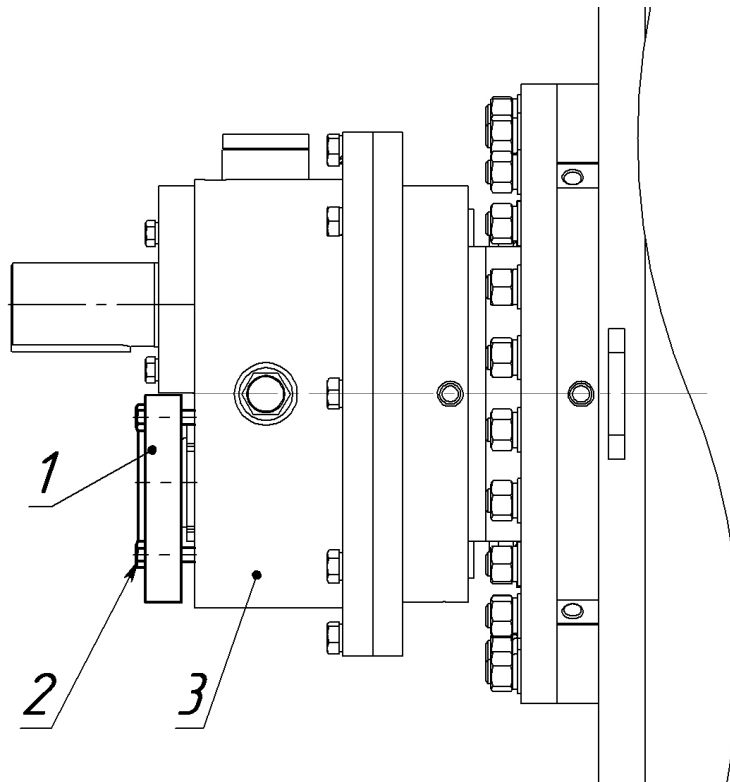


Рисунок 4 – Фиксация ротора ведомого

1 – крышка подшипника; 2 – Винт М12х60; 3 – крышка редуктора.

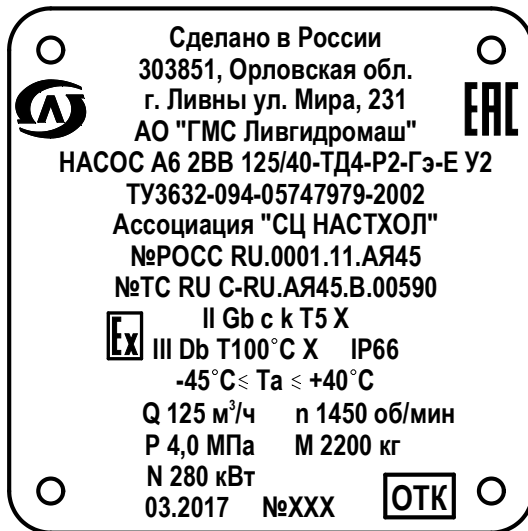


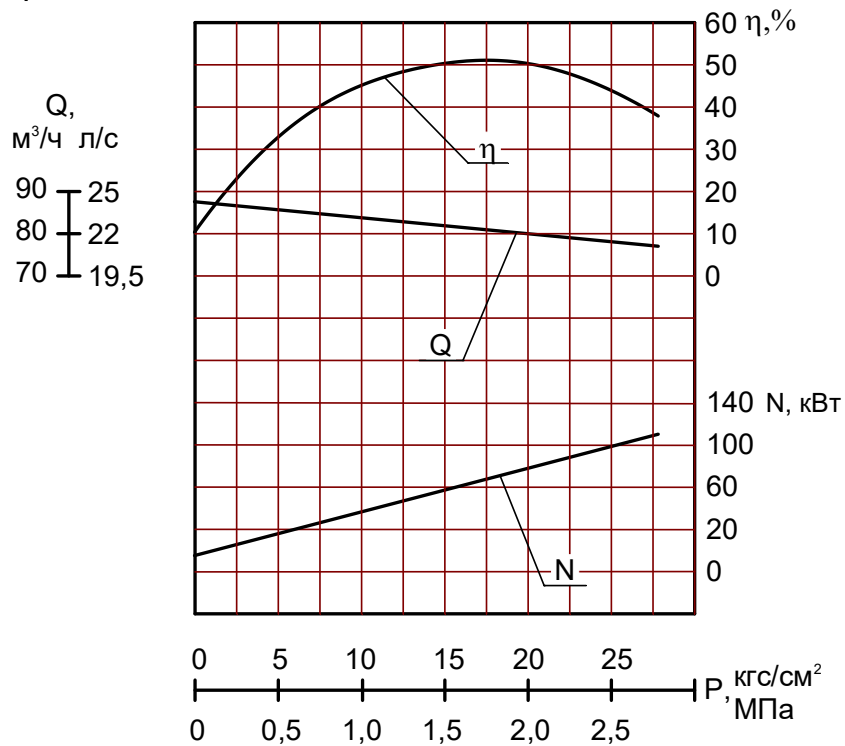
Рисунок 5 – Фирменная табличка



Приложение А  
(обязательное)  
Характеристики насоса

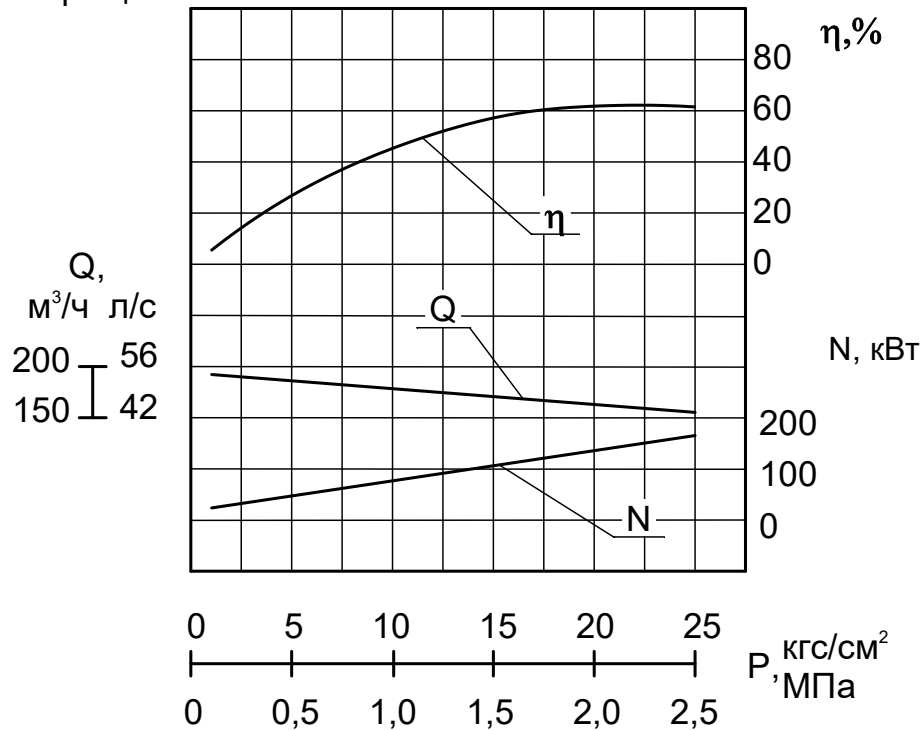
Характеристика насоса А6 2ВВ 80/25

Жидкость – минеральное масло вязкостью  $76 \cdot 10^{-6} \text{ м}^2/\text{с}$  ( $10^\circ\text{ВУ}$ ).  
Частота вращения – 1450 об/мин.



Характеристика насоса А6 2ВВ 160/25

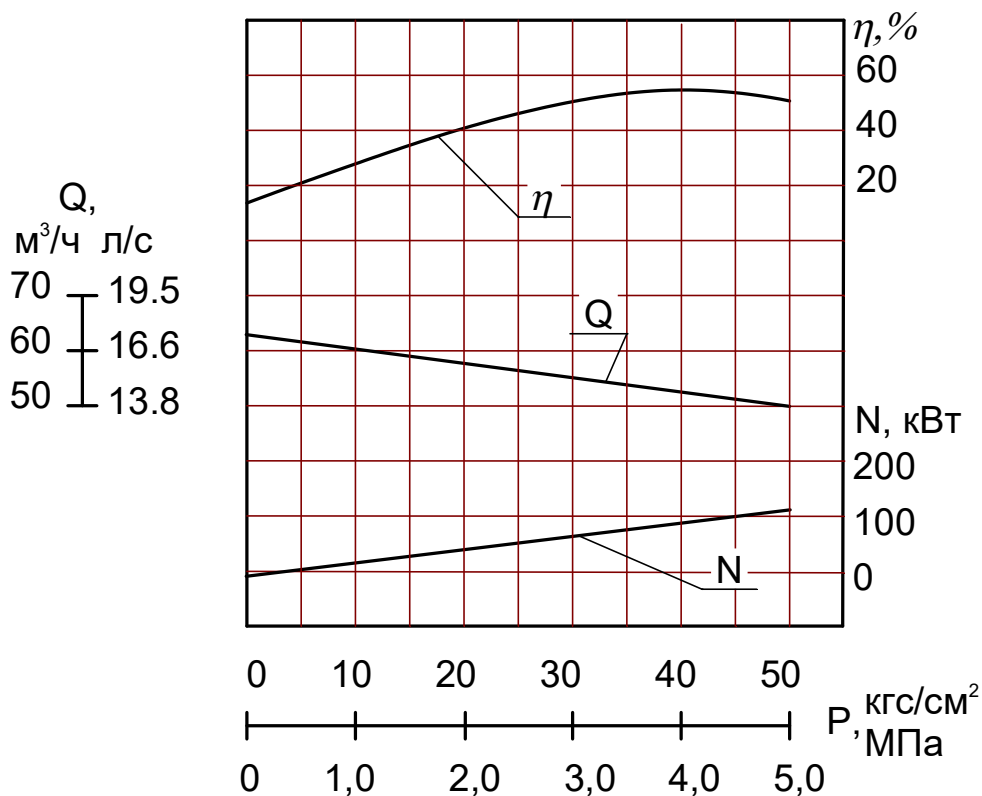
Жидкость – минеральное масло вязкостью  $76 \cdot 10^{-6} \text{ м}^2/\text{с}$  ( $10^\circ\text{ВУ}$ ).  
Частота вращения – 1450 об/мин.



Продолжение приложения А

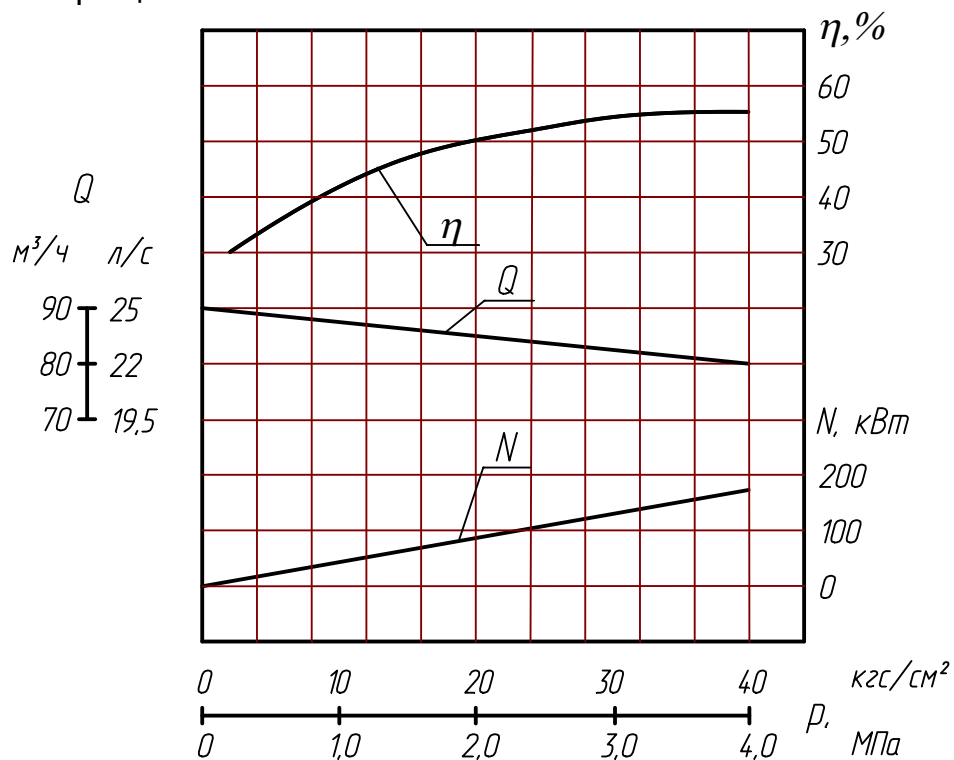
Характеристика насоса А6 2ВВ 50/40

Жидкость – минеральное масло вязкостью  $76 \cdot 10^{-6} \text{ м}^2/\text{с}$  ( $10^\circ\text{ВУ}$ ).  
Частота вращения – 1450 об/мин.



Характеристика насоса А6 2ВВ 80/40

Жидкость – минеральное масло вязкостью  $76 \cdot 10^{-6} \text{ м}^2/\text{с}$  ( $10^\circ\text{ВУ}$ ).  
Частота вращения – 1450 об/мин.



Продолжение приложения А

Характеристика насоса А6 2ВВ 125/40

Жидкость – минеральное масло вязкостью  $76 \cdot 10^{-6} \text{ м}^2/\text{с}$  ( $10^\circ\text{ВУ}$ ).

Частота вращения – 1450 об/мин.

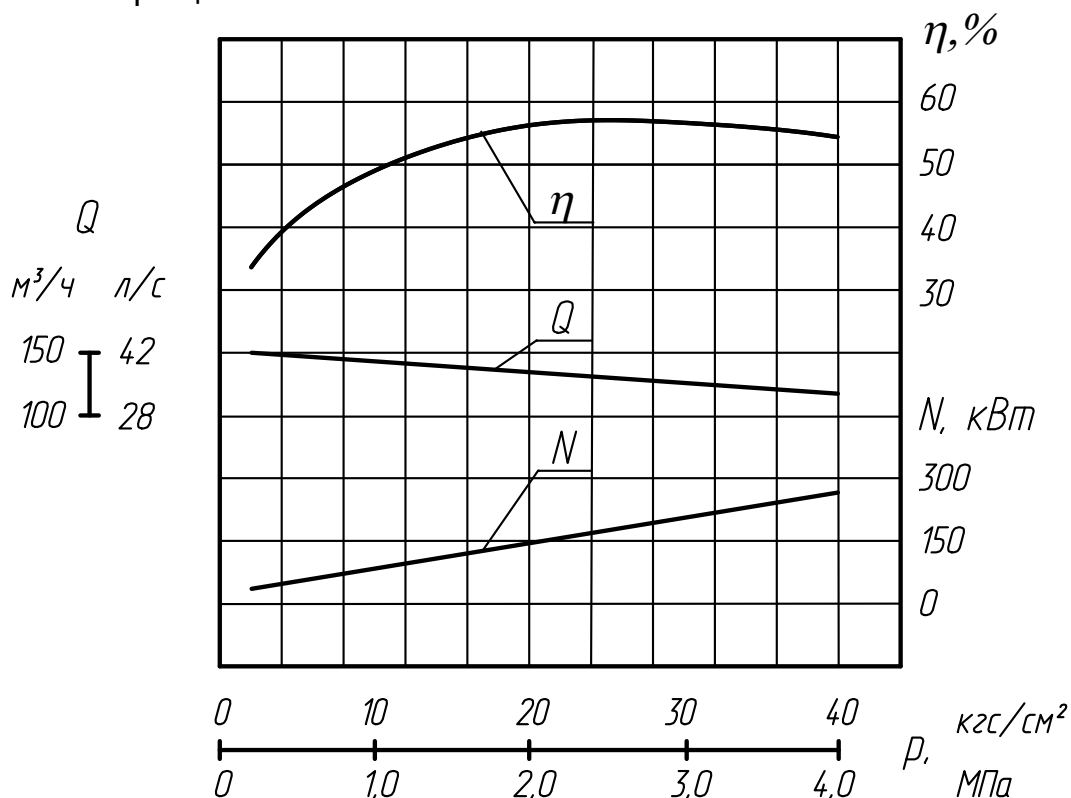


Таблица Б.1 Виброшумовые характеристики

Обозначение типоразмера	Уровень звука, дБА, не более	Среднее квадратическое значение виброскорости, мм/с (логарифмический уровень виброскорости, дБ) в октавных полосах частот в диапазоне от 8 до 63 Гц в местах крепления агрегата к фундаменту, не более
А6 2ВВ125/40 А6 2ВВ160/25	91	2,2 (93)
А6 2ВВ 50/40 А6 2ВВ 80/25 А6 2ВВ 80/40	94	2,8 (95)

Среднеквадратические значения виброскорости, замеренные на корпусах подшипников электронасосных агрегатов в октавных полосах со среднегеометрическими частотами от 10 до 1000 Гц в трех взаимно перпендикулярных плоскостях на номинальном режиме работы не более 4,5 мм/с

Приложение Б  
(обязательное)  
Габаритный чертеж

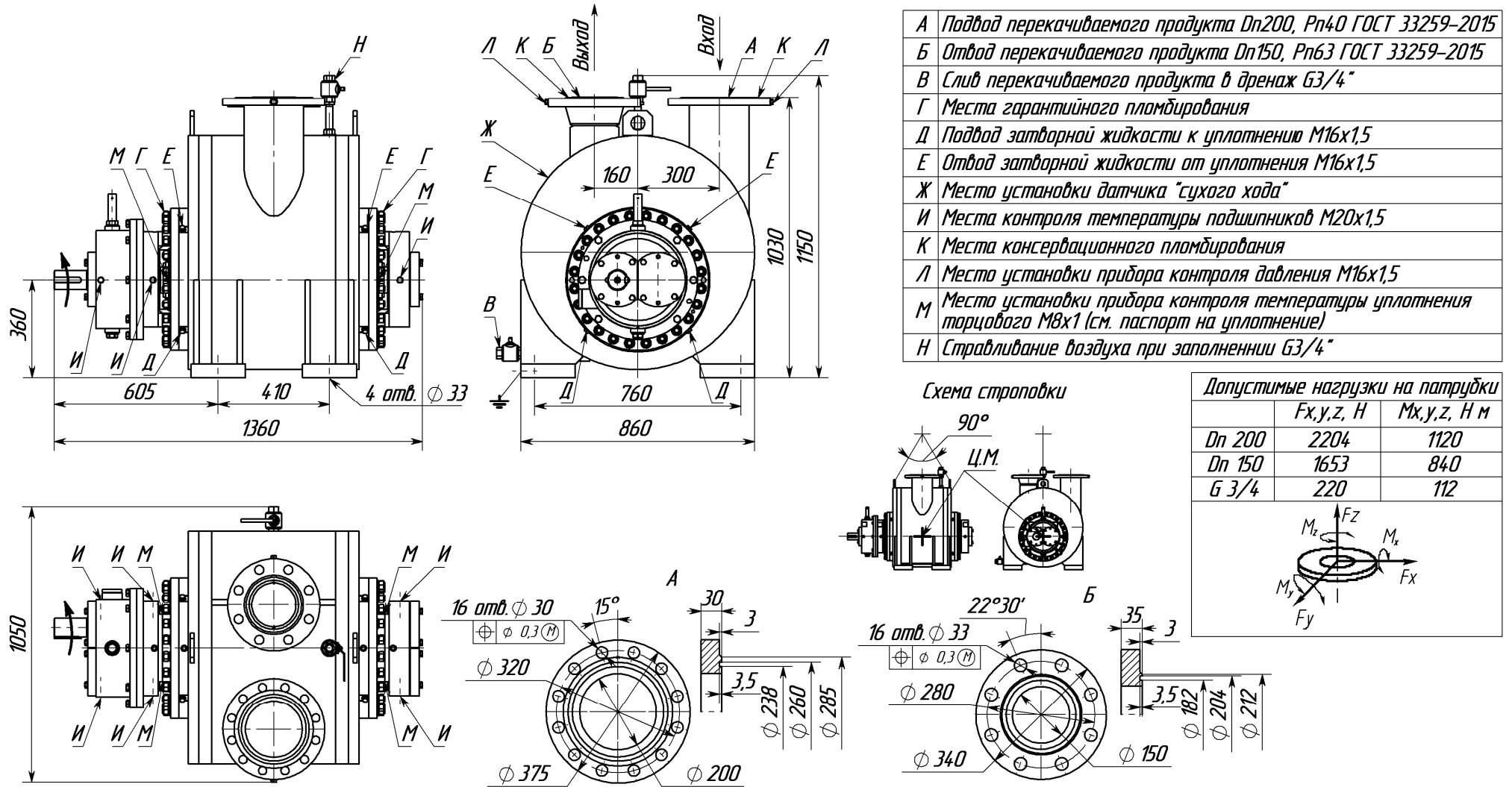
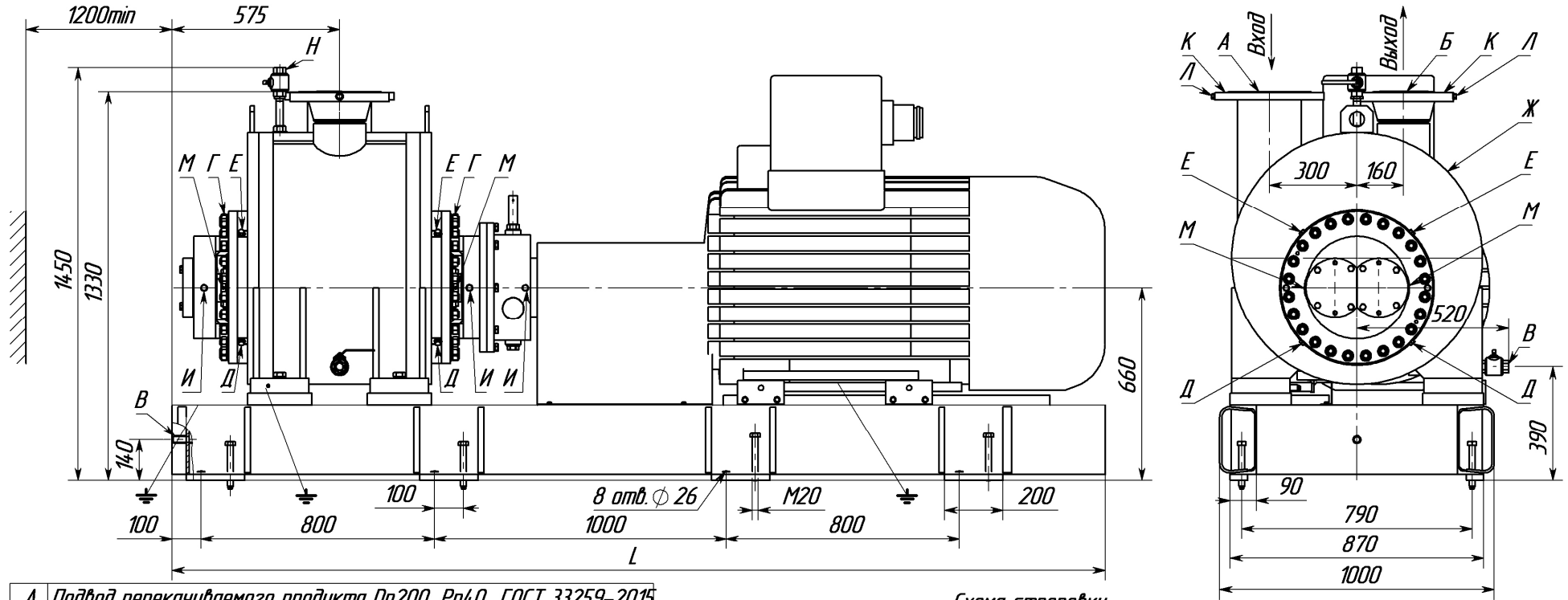


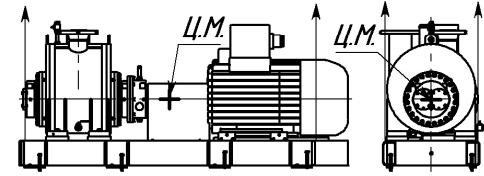
Рисунок Б1 - Габаритный чертеж насоса А6 2ВВ 80/40, А6 2ВВ125/40, А6 2ВВ160/25

Продолжение приложения Б



A	Подвод перекачиваемого продукта Dn200, Pn40 ГОСТ 33259-2015
Б	Отвод перекачиваемого продукта Dn150, Pn63 ГОСТ 33259-2015
В	Слив перекачиваемого продукта в дренаж 63/4"
Г	Места гарантийного пломбирования
Д	Подвод затворной жидкости к уплотнению M16x1,5
Е	Отвод затворной жидкости от уплотнения M16x1,5
Ж	Место установки датчика "сухого хода"
И	Места контроля температуры подшипников M20x1,5
К	Места консервационного пломбирования
Л	Место установки прибора контроля давления M16x1,5
М	Место установки прибора контроля температуры уплотнения торцового M8x1 (см. паспорт на уплотнение)
Н	Стравливание воздуха при заполнении 63/4"

Схема строповки



Тип электродвигателя	L, мм	Масса, кг
ВА355SMB4, 315 кВт	3200	5000

Рисунок Б2 - Габаритный чертеж агрегата на базе насосов типа А6 2ВВ 80/40, А6 2ВВ 125/40, А6 2ВВ 160/25

Продолжение приложения Б

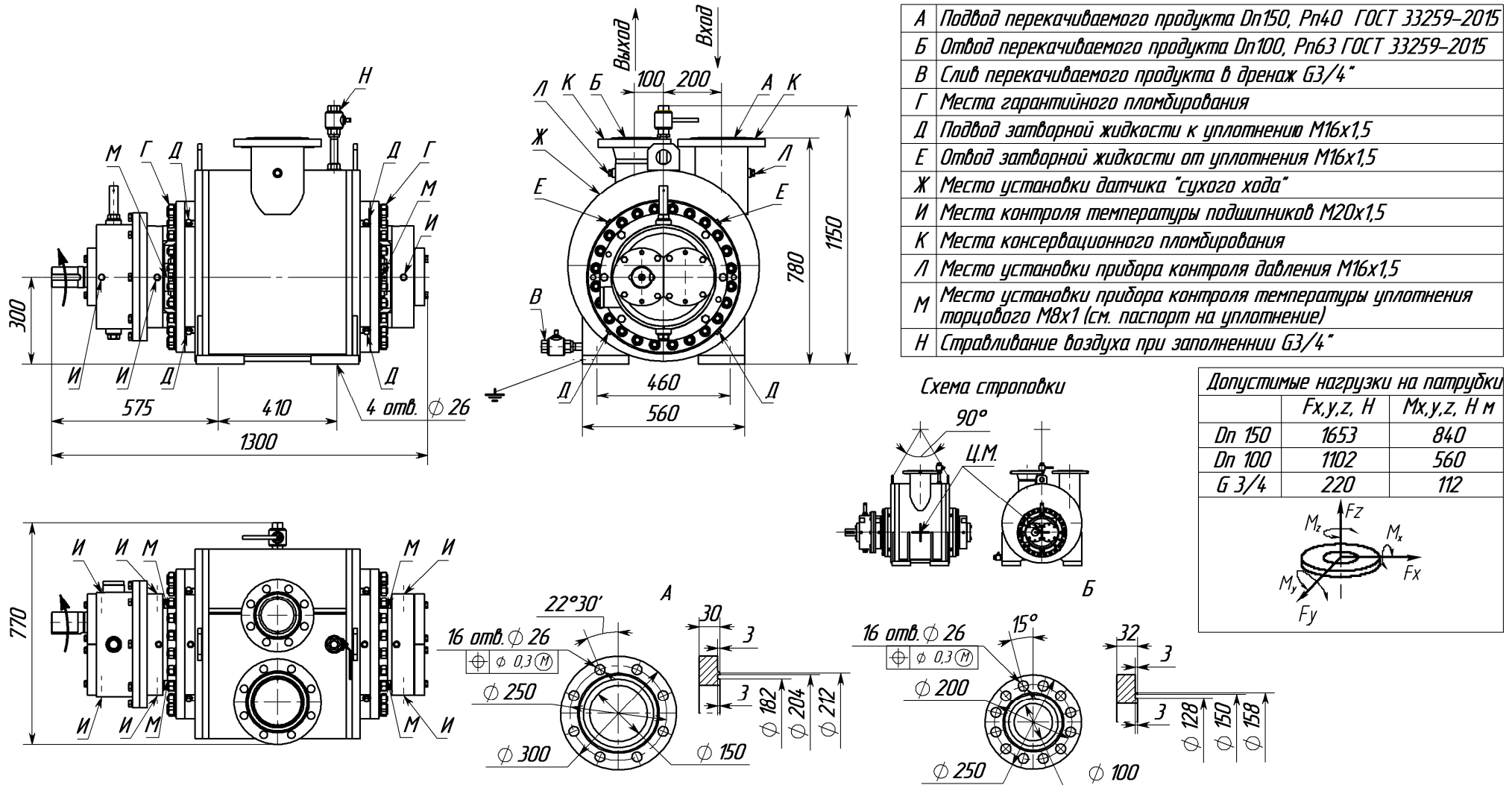
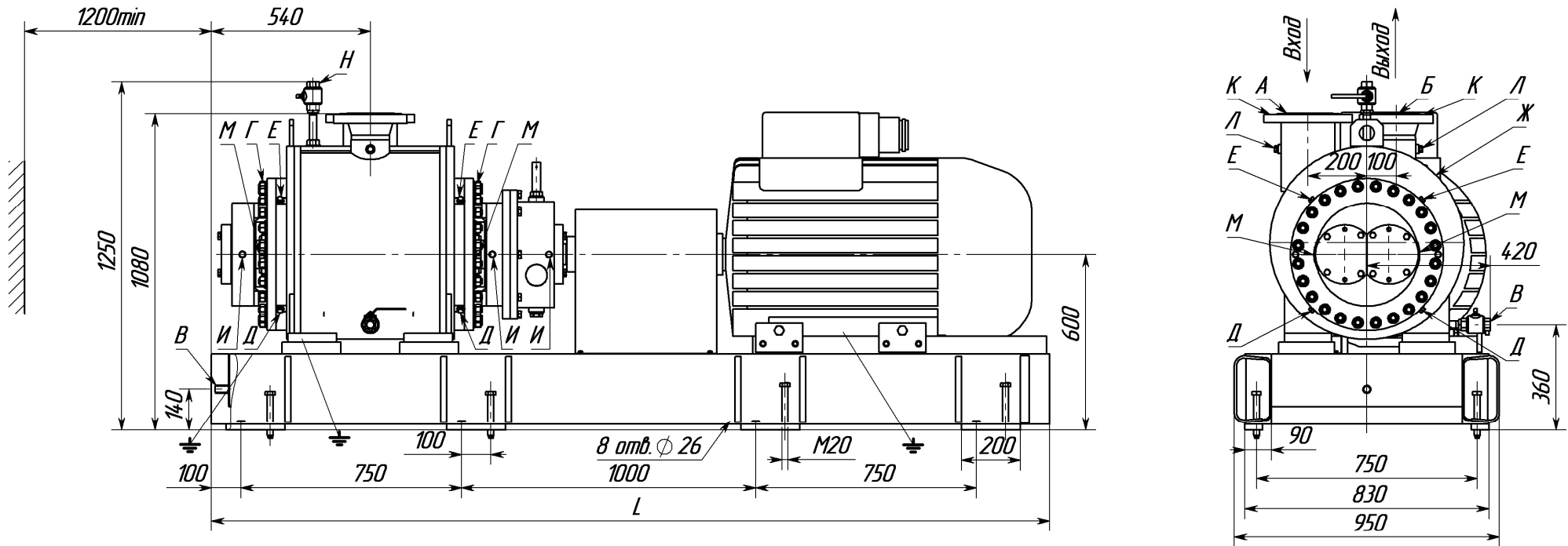


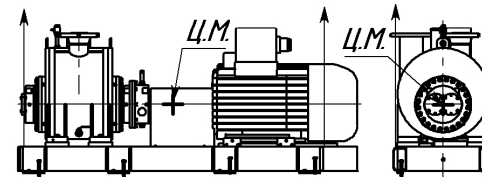
Рисунок Б3 - Габаритный чертеж насоса А6 2BV 50/40, А6 2BV80/25

Продолжение приложения Б



<i>A</i>	<i>Подвод перекачиваемого продукта Dn150, Pn40 ГОСТ 33259-2015</i>
<i>Б</i>	<i>Отвод перекачиваемого продукта Dn100, Pn63 ГОСТ 33259-2015</i>
<i>В</i>	<i>Слив перекачиваемого продукта в дренаж G3/4"</i>
<i>Г</i>	<i>Места гарантийного пломбирования</i>
<i>Д</i>	<i>Подвод затворной жидкости к уплотнению M16x1,5</i>
<i>Е</i>	<i>Отвод затворной жидкости от уплотнения M16x1,5</i>
<i>Ж</i>	<i>Место установки датчика "сухого хода"</i>
<i>И</i>	<i>Места контроля температуры подшипников M20x1,5</i>
<i>К</i>	<i>Места консервационного пломбирования</i>
<i>Л</i>	<i>Место установки прибора контроля давления M16x1,5</i>
<i>М</i>	<i>Место установки прибора контроля температуры уплотнения торцового M8x1 (см. паспорт на уплотнение)</i>
<i>Н</i>	<i>Стравливание воздуха при заполнении G3/4"</i>

Схема строповки



<i>Тип электродвигателя</i>	<i>L, мм</i>	<i>Масса, кг</i>
<i>BA315S4, 160 кВт</i>	<i>2850</i>	<i>4200</i>

Рисунок Б4 - Габаритный чертеж агрегата на базе насосов типа А6 2ВВ 50/40, А6 2ВВ80/25

Приложение В  
(обязательное)  
Перечень запасных частей и инструмента, комплектно  
поставляемых с насосом

Таблица В1 Перечень запасных частей и инструмента, комплектно поставляемых с насосом типа А6 2ВВ80/40, А6 2ВВ125/40, А6 2ВВ160/25

Наименование	Обозначение конструкторской документации	Кол., шт.	Масса, кг, (1 шт.)
ЗИП к уплотнению торцовому		4	3,000
Прокладки, Паронит ПМБ-1	ГОСТ 481-80		
Ø25xØ16		6	0,0010
Ø45xØ36		1	0,0018
Ø55xØ42		1	0,0020
Ø90xØ56		1	0,0020
Кольца:	ГОСТ 9833-73/ ТУ 38.005.204-84		
135-140-25-2-1314*		4	0,0025
370-380-58-2-1314*		1	0,0320
390-400-58-2-1314*		1	0,0323
400-410-58-2-1314*		1	0,0331
440-450-58-2-1314*		2	0,0364
Манжеты:	"SKF"		
CR95x120x12 HMS5RG		2	0,0350
CR70x90x12 HMS5RG		1	0,0250
Втулки Speedi-Sleeve:	"SKF"		
CR99369		2	0,0400
CR99275		1	0,0350
Подшипники:			
NUP2215-E-TVP	"FAG"	4	1,6700
NUP2216-E-TVP	"FAG"	8	2,0800
3313A-2Z	"SKF"	4	4,1000
Съемник подшипника	H41.1104.00.050	1	20,000
Болт отжимной	H41.1120.01.013	2	0,5000
* Допускается резина 3826 ТУ 2512-046-00152081-2003			



Продолжение приложения В

Таблица В1 Перечень запасных частей и инструмента, комплектно поставляемых с насосом типа А6 2ВВ50/40, А6 2ВВ80/25

Наименование	Обозначение конструкторской документации	Кол., шт.	Масса, кг, (1 шт.)
ЗИП к уплотнению торцовому		4	3,000
Прокладки, Паронит ПМБ-1	ГОСТ 481-80		
Ø25хØ16		6	0,0010
Ø45хØ36		1	0,0018
Ø55хØ42		1	0,0020
Ø90хØ56		1	0,0020
Кольца:	ГОСТ 9833-73/ ТУ 38.005.204-84		
135-140-25-2-1314*		4	0,0025
360-370-58-2-1314*		1	0,0318
370-380-58-2-1314*		2	0,0320
440-450-58-2-1314*		2	0,0364
Манжеты:	"SKF"		
CR95x120x12 HMS5RG		2	0,0350
CR70x90x12 HMS5RG		1	0,0250
Втулки Speedi-Sleeve:	"SKF"		
CR99369		2	0,0400
CR99275		1	0,0350
Подшипники:			
NUP2215-E-TVP	"FAG"	4	1,6700
NUP2216-E-TVP	"FAG"	8	2,0800
3313A-2Z	"SKF"	4	4,1000
Съемник подшипника	H41.1104.00.050	1	20,000
Болт отжимной	H41.1120.01.013	2	0,5000
* Допускается резина 3826 ТУ 2512-046-00152081-2003			

Приложение Г  
(обязательное)  
Перечень деталей ремонтного комплекта

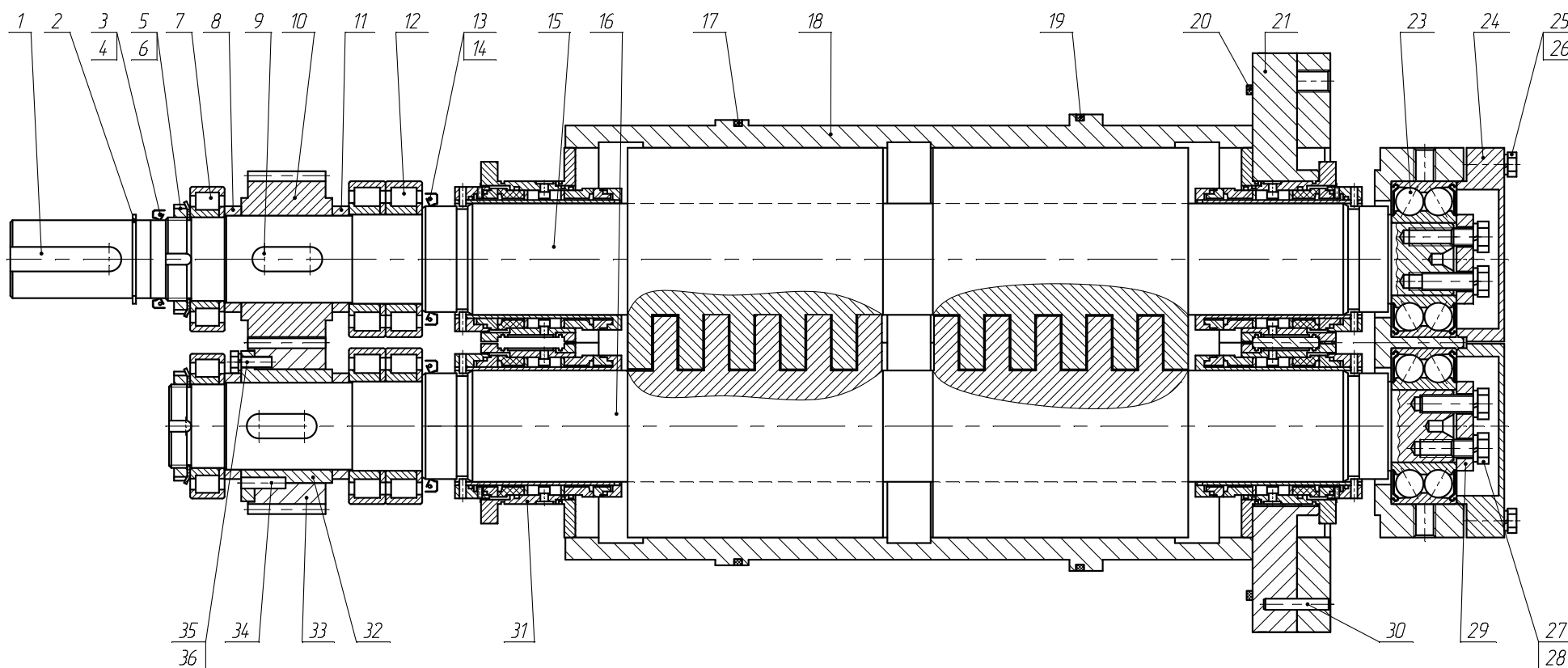


Рисунок Г.1 - Ремонтный комплект для насоса типа А6 2ВВ

Продолжение приложения Г

Таблица Г1 Перечень деталей ремонтного комплекта для насоса типа А6 2ВВ80/40, А6 2ВВ125/40, А6 2ВВ160/25

№ Поз.	Наименование	Обозначение конструкторской документации	Кол., шт.	Масса, кг, (1 шт.)	Примечание
1	Шпонка 20x12x100	H41.1206.01.016	1	0,1800	
2	Кольцо стопорное 1	H41.1120.01.007	1	0,0800	
3	Манжета CR70x90x12 HMS5 RG	Каталог «SKF»	1	0,0350	
4	Втулка Speedi-Sleeve CR99275	Каталог «SKF»	1	0,0450	
5	Гайка M75x2	H41.1120.01.008	2	0,2700	
6	Шайба Ø75	H41.1120.01.009	2	0,0600	
7	Подшипник NUP2215 E-TVP2	Каталог «SKF»	2	1,6000	
8	Втулка распорная	H41.1206.01.015	2	0,3600	
9	Шпонка 22x14x63	H41.1042.01.035-04	2	0,2000	
10	Шестерня	H41.1104.01.011	1	4,5000	
11	Втулка распорная	H41.1206.01.015-01	4	0,1800	
12	Подшипник NUP2216 E-TVP2	Каталог «SKF»	4	2,0500	
13	Манжета CR95x120x12 HMS5 RG	Каталог «SKF»	2	0,0500	
14	Втулка Speedi-Sleeve CR99369	Каталог «SKF»	2	0,0500	
15	Ротор ведущий	H41.1206.01.001	1	110,00	A6 2ВВ 80/40
		H41.1206.01.001-01			A6 2ВВ 125/40
		H41.1206.01.001-02			A6 2ВВ 160/25
16	Ротор ведомый	H41.1206.01.002	1	110,00	A6 2ВВ 80/40
		H41.1206.01.002-01			A6 2ВВ 125/40
		H41.1206.01.002-02			A6 2ВВ 160/25
17	Кольцо 390-400-58-2-1314	ГОСТ 9833-73	1	0,0323	
18	Обойма	H41.1032.01.001	1	230,00	
19	Кольцо 400-410-58-2-1314	ГОСТ 9833-73	1	0,0331	
20	Кольцо 440-450-58-2-1314	ГОСТ 9833-73	2	0,0364	
21	Проставка	H41.1206.01.013	1	60,000	
22	Корпус подшипника 1	H41.1206.01.010	1	80,000	
23	Подшипник 3313А-2Z	Каталог «SKF»	2	4,1000	
24	Крышка подшипника 1	H41.1206.01.003	2	6,5000	
25	Винт с шестигранной головкой M12x60-5,6	ГОСТ Р ИСО 4017	8	0,0700	
26	Шайба 12.65Г	ГОСТ 6402-70	8	0,0020	
27	Винт с шестигранной головкой M16x50-5,6	ГОСТ Р ИСО 4017	4	0,1050	
28	Шайба 16.65Г	ГОСТ 6402-70	4	0,0060	
29	Шайба	H41.1206.01.006	2	0,600	
30	Штифт 10x60	ГОСТ 3128-70	2	0,0360	
31	Уплотнение торцовое		4	7,0000	
32	Ступица	H41.1104.01.012	1	1,5000	
33	Венец колеса	H41.1104.01.013	1	3,0000	
34	Штифт 10x40	ГОСТ 3128-70	2	0,0240	
35	Винт с шестигранной головкой M10x30-5,6	ГОСТ Р ИСО 4017	2	0,0280	
36	Шайба 10.65Г	ГОСТ 6402-70	2	0,0020	
-	Кольцо 370-380-58-2-1314	ГОСТ 9833-73	1	0,0310	

Таблица Г2 Перечень деталей ремонтного комплекта для насоса типа А6 2ВВ50/40, А6 2ВВ80/25

№ Поз.	Наименование	Обозначение конструкторской документации	Кол., шт.	Масса, кг, (1 шт.)	Примечание
1	Шпонка 20x12x100	H41.1206.01.016	1	0,1800	
2	Кольцо стопорное 1	H41.1120.01.007	1	0,0800	
3	Манжета CR70x90x12 HMS5 RG	Каталог «SKF»	1	0,0350	
4	Втулка Speedi-Sleeve CR99275	Каталог «SKF»	1	0,0450	
5	Гайка М75x2	H41.1120.01.008	2	0,2700	
6	Шайба Ø75	H41.1120.01.009	2	0,0600	
7	Подшипник NUP2215 E-TVP2	Каталог «SKF»	2	1,6000	
8	Втулка распорная	H41.1206.01.015	2	0,3600	
9	Шпонка 22x14x63	H41.1042.01.035-04	2	0,2000	
10	Шестерня	H41.1104.01.011	1	4,5000	
11	Втулка распорная	H41.1206.01.015-01	4	0,1800	
12	Подшипник NUP2216 E-TVP2	Каталог «SKF»	4	2,0500	
13	Манжета CR95x120x12 HMS5 RG	Каталог «SKF»	2	0,0500	
14	Втулка Speedi-Sleeve CR99369	Каталог «SKF»	2	0,0500	
15	Ротор ведущий	H41.1206.01.001-1 H41.1206.01.001-1-01	1	110,00	A6 2ВВ50/40 A6 2ВВ80/25
16	Ротор ведомый	H41.1206.01.002-1 H41.1206.01.002-1-01	1	110,00	A6 2ВВ50/40 A6 2ВВ80/25
17	Кольцо 360-370-58-2-1314	ГОСТ 9833-73	1	0,0323	
18	Обойма	H41.1033.01.001	1	152,00	
19	Кольцо 370-380-58-2-1314	ГОСТ 9833-73	1	0,0331	
20	Кольцо 440-450-58-2-1314	ГОСТ 9833-73	2	0,0364	
21	Проставка	H41.1206.01.013	1	60,000	
22	Корпус подшипника 1	H41.1206.01.010	1	80,000	
23	Подшипник 3313А-2Z	Каталог «SKF»	2	4,1000	
24	Крышка подшипника 1	H41.1206.01.003	2	6,5000	
25	Винт с шестигранной головкой М12x60-5,6	ГОСТ Р ИСО 4017	8	0,0700	
26	Шайба 12.65Г	ГОСТ 6402-70	8	0,0020	
27	Винт с шестигранной головкой М16x50-5,6	ГОСТ Р ИСО 4017	4	0,1050	
28	Шайба 16.65Г	ГОСТ 6402-70	4	0,0060	
29	Шайба	H41.1206.01.006	2	0,600	
30	Штифт 10x60	ГОСТ 3128-70	2	0,0360	
31	Торцовое уплотнение		4	7,0000	
32	Ступица	H41.1104.01.012	1	1,5000	
33	Венец колеса	H41.1104.01.013	1	3,0000	
34	Штифт 10x40	ГОСТ 3128-70	2	0,0240	
35	Винт с шестигранной головкой М10x30-5,6	ГОСТ Р ИСО 4017	2	0,0280	
36	Шайба 10.65Г	ГОСТ 6402-70	2	0,0020	
-	Кольцо 370-380-58-2-1314	ГОСТ 9833-73	1	0,0310	

Приложение Д

(обязательное)

Учёт работ по обслуживанию и ремонту изделия, проводимых  
в процессе эксплуатации

Таблица Д1. Учёт работ по обслуживанию и ремонту

Наработка на дату проведения работ, ч	Причина проведения работ	Краткое описание проводимых работ/ Ф.И.О. и подпись ответственного лица/ дата

### Приложение Е

(обязательное)

Дополнительное оборудование поставленное комплектно с изделием

А6 2ВВ ТУ 3632-094-05747979-2002

зав. № \_\_\_\_\_

**Таблица Е1 Перечень дополнительного оборудования**

№ п/п	Наименование	Кол., шт.	Примечание

Представитель ОТК

Штамп

\_\_\_\_\_  
личная подпись

\_\_\_\_\_  
расшифровка подписи

\_\_\_\_\_. \_\_\_\_\_. 20\_\_ г.  
число, месяц, год,

## ЛИСТ РЕГИСТРАЦИИ ИЗМЕНЕНИЙ

Изм.	Номера листов				Всего листов в докум.	№ документа	Входящий № сопроводительного документа и дата	Подпись	Дата
	Измененных	Замененных	Новых	Анулированных					