

**АО «ГМС ЛИВГИДРОМАШ»**  
РАЗРАБОТКА, ПРОИЗВОДСТВО  
И ПРОДАЖА НАСОСОВ  
ИНН 5702000265 КПП 570250001  
ОГРН 1025700514476 ОКПО 00217975

Адрес: Россия, 303851, Орловская обл., г. Ливны,  
Телефон: + 7 (48677) 7-80-00, 7-81-00 (многоканальный)  
Факс: + 7 (48677) 7-80-80, 7-80-99  
E-mail: [sbyt@hms-livgidromash.ru](mailto:sbyt@hms-livgidromash.ru)  
Сайт: [www.hms-livgidromash.ru](http://www.hms-livgidromash.ru)



# EAC

## НАСОСЫ ДВУХВИНТОВЫЕ ТИПА 2ВГ И АГРЕГАТЫ ЭЛЕКТРОНАСОСНЫЕ НА ИХ ОСНОВЕ

### Руководство по эксплуатации

### Н41.897.00.000 РЭ



## СОДЕРЖАНИЕ

	Лист
ВВЕДЕНИЕ .....	4
1 ОПИСАНИЕ И РАБОТА .....	6
1.1 Назначение изделия. ....	6
1.2 Технические характеристики .....	9
1.3 Состав изделия.....	11
1.4 Система контроля и управления.....	12
1.6 Маркировка и пломбирование.....	16
1.7 Упаковка .....	19
2 ПОДГОТОВКА НАСОСА К ИСПОЛЬЗОВАНИЮ .....	21
2.1 Меры безопасности при подготовке насоса (агрегата) к работе.....	21
2.2 Подготовка к монтажу .....	23
2.3 Монтаж системы трубопроводов.....	24
2.4 Монтаж насоса (агрегата) .....	26
2.5 Подготовка насоса к пуску. ....	26
2.6 Пуск (опробование), подготовка к работе. ....	28
3 ИСПОЛЬЗОВАНИЕ (НАСОСА) АГРЕГАТА .....	29
3.1 Пуск насоса (агрегата) .....	29
3.2 Порядок контроля работоспособности насоса (агрегата).....	29
3.3 Меры безопасности при работе насоса (агрегата).....	29
3.4 Остановка насоса (агрегата) .....	30
3.5 Особые условия эксплуатации.....	31
4 ТЕХНИЧЕСКОЕ ОБСЛУЖИВАНИЕ .....	32
4.1 Уход за подшипниками, редуктором .....	32
4.2 Капитальный ремонт .....	33
4.3 Разборка – сборка .....	33
6 РЕСУРСЫ, СРОКИ СЛУЖБЫ И ХРАНЕНИЯ, ГАРАНТИИ ИЗГОТОВИТЕЛЯ..	41
7 КОНСЕРВАЦИЯ.....	42
8 СВИДЕТЕЛЬСТВО ОБ УПАКОВЫВАНИИ.....	42

9 СВИДЕТЕЛЬСТВО О ПРИЕМКЕ .....	43
10 ТРАНСПОРТИРОВАНИЕ, ХРАНЕНИЕ И УТИЛИЗАЦИЯ.....	44
Рисунок 1 – Устройство насоса .....	45
Рисунок 2 – Уплотнение торцовое двойное .....	50
Рисунок 3 – Схема подачи затворной жидкости к уплотнению торцовому двойному .....	51
Рисунок 4 – Схема включения агрегата в сеть.....	51
Рисунок 5 – Схема мест смазки.....	52
Рисунок 6 – Фирменная табличка.....	52
Рисунок 7 – Клапан предохранительный.....	53
ПРИЛОЖЕНИЕ А Характеристики насоса.....	54
ПРИЛОЖЕНИЕ Б Габаритный чертеж .....	58
ПРИЛОЖЕНИЕ В Перечень запасных частей и инструмента, комплектно поставляемых с насосом .....	66
ПРИЛОЖЕНИЕ Г Перечень деталей ремонтного комплекта.....	68
ПРИЛОЖЕНИЕ Д Учёт работ по обслуживанию и ремонту агрегатов, проводимых в процессе эксплуатации.....	70
ПРИЛОЖЕНИЕ Е Дополнительное оборудование поставленное комплектно с изделием.....	71
ЛИСТ РЕГИСТРАЦИИ ИЗМЕНЕНИЙ .....	72

Руководство по эксплуатации (РЭ) предназначено для ознакомления обслуживающего персонала с конструкцией насоса (агрегата), и отдельных его составных частей, а также с техническими характеристиками и правилами эксплуатации. Насосы (агрегаты) соответствуют требованиям технических условий ТУ 26-06-1659-90.

При ознакомлении с насосом следует дополнительно руководствоваться эксплуатационными документами на комплектующее оборудование.

В связи с постоянным совершенствованием выпускаемой продукции в конструкцию отдельных деталей, насоса в целом, могут быть внесены незначительные изменения, не влияющие на безопасность, не отраженные в настоящем РЭ.

Обязательные требования к насосу, направленные на обеспечение его взрывобезопасности, безопасности для жизни, здоровья людей и охраны окружающей среды изложены в разделах 2 и 3.

Потребитель в период гарантийной эксплуатации продукции ведет учет наработки (моточасов) насоса, один раз в полгода со дня начала эксплуатации предоставляет в адрес Изготовителя информацию о наработке насоса с указанием параметров его работы, месте установки, перекачиваемой жидкости, посредством факсимильной связи (48677) 7-94-98 или на эл. адрес: [korolev@hms-livgidromash.ru](mailto:korolev@hms-livgidromash.ru).

В тексте настоящего РЭ информация или требования, несоблюдение которых может создать опасность для персонала или повлечет нарушение безопасной работы насоса, обозначаются следующими символами:

- опасность для персонала



- электроопасность



- взрывобезопасность



- информация по обеспечению безопасной (безаварийной) работы насоса и/или защиты насоса.

**ВНИМАНИЕ!**

Насос типа 2ВГ и агрегат на его основе относятся к оборудованию насосному (насосы, агрегаты и установки насосные); насосы двухвинтовые (КОД Общероссийского классификатора основных фондов 142916122) и являются объектами высокой энергетической эффективности согласно постановления Правительства РФ от 17.06.2015 №600 «Об утверждении перечня объектов и технологий, которые относятся к объектам и технологиям высокой энергетической эффективности».

Код Общероссийского классификатора продукции по видам экономической деятельности ОКПД 2 К 034-2014 (КПЕС 2008) – 2: 28.13.000.

# 1 ОПИСАНИЕ И РАБОТА

## 1.1 Назначение изделия.

1.1.1 Настоящее руководство по эксплуатации распространяется на насосы типа 2ВГ и агрегаты электронасосные на их основе, предназначенные для перекачивания жидкостей в широком диапазоне вязкостей, в том числе химически активных.

1.1.2 При разработке насосов (агрегатов) были учтены требования безопасности приведенные в ГОСТ 31839-2012, ГОСТ 12.1.003-2014, ГОСТ 12.1.012-2004, ГОСТ 31441.1-2011, ГОСТ 31441.5-2011, ГОСТ 31441.8-2011, а также технических регламентах таможенного союза ТР ТС 010/2011 и ТР ТС 012/2011.

1.1.3 Насос (агрегат) относится к изделиям общего назначения (ИОН), вида I, непрерывного длительного применения, восстанавливаемым, обслуживаемым, ремонтируемым необезличенным способом согласно требованиям ГОСТ 27.003-90.

1.1.4 По умолчанию насос (агрегат) изготавливается для эксплуатации в макроклиматическом районе с умеренным климатом - исполнение «У», категория размещения при эксплуатации под навесом или в помещениях, где колебания температуры и влажности несущественно отличаются от колебаний на открытом воздухе - категория «2». По заказу потребителя насосы (агрегаты) могут поставляться в исполнениях, предназначенных для эксплуатации в других макроклиматических районах и при других категориях размещения по ГОСТ 15150-69.



1.1.5 Насосы в целом и его составные части в процессе транспортировки, хранения и эксплуатации не выделяют горючие газы и пыль, способные вызвать создание взрывоопасной среды.

1.1.6 Насос самостоятельно не может быть источником воспламенения и взрыва взрывоопасных сред, относится к уровню взрывозащиты – "взрывобезопасный" и допускает эксплуатацию во взрывоопасных зонах "1", "2" по ГОСТ 30852.9.

Насос имеет следующие виды взрывозащиты:

"с" – конструкционная безопасность ГОСТ 31441.5-2011;

"к" – защита жидкостным погружением ГОСТ 31441.8-2011;

1.1.7 Маркировка взрывозащиты насоса приведена в таблице 1.



1.1.8 Маркировка взрывозащиты агрегата приведена в таблице 2.

1.1.9 Знак «X» в маркировке взрывозащиты означает, что потребитель должен выполнять особые условия эксплуатации, приведенные в пункте 3.5.

1.1.9 Разрешительная документация

Сертификат соответствия ТР ТС 010/2011 - №ТС RU C-RU.АЯ45.В.00237.

Срок действия с 18.07.2014 г. по 08.12.2018 г.

Сертификат соответствия ТР ТС 012/2011 - №ТС RU C-RU.АЯ45.В.00815.

Срок действия с 10.11.2017 г. по 09.11.2022 г.

1.1.10 Структура условного обозначения

Структурное обозначение насоса соответствует:

**Насос А1 2ВГ 63/16-К-ТВ3-Р2-Е У2 ТУ 26-06-1596-90**

где: Насос – тип оборудования;

А1 – конструктивное исполнение насоса

2ВГ – тип насоса (двухвинтовой, обогревной с выносными подшипниками)

63/16 – типоразмер насоса:

63/16; 40/16; 25/16;

К – материальное исполнение насоса:

К - хромоникелевая сталь,

Е - хромоникельмолибденовая сталь,

А - сталь 09Г2С, (Ст3, сталь 20 – без обозначения);

ТВ – тип уплотнения:

Т - одинарное торцовое,

ТВ - одинарное торцовое со вспомогательным,

ТД - двойное торцовое, ТТ - торцовое типа тандем.

3 – производитель уплотнения:

1 – АО «ГМС Ливгидромаш», 2 – ООО «Игл Бургманн»,

3 – ЗАО НПО «Графлекс», 4 – «ТРЭМ Инжиниринг»,

5 – ООО НПК «Герметика», 6 – ООО «Джон Крейн Рус»,

7 – ООО «АЕССИЛ Рус», 8 – НПК «МегаТехКом»;

Р2 – тип резиновой смеси примененной в РТИ:

Р1 – 3826, Р2 – 1314, Р3 – СБ-26, Р4 – прочие;

Е – взрывобезопасное исполнение насоса;

У – климатическое исполнение по ГОСТ 15150-69;

2 – категория размещения по ГОСТ 15150-69;

ТУ 26-06-1596-90 – технические условия на поставку.

Структурное обозначение агрегата соответствует:  
**Агрегат А1 2ВГ 63/16-65/10-К-ТВ3-Р2-55-Е У2 ТУ 26-06-1596-90**

где: Агрегат – тип оборудования;

А1 – конструктивное исполнение насоса

2ВГ – тип насоса (двухвинтовой, обогревной с выносными подшипниками)

63/16 – типоразмер насоса;

63/16; 40/16; 25/16;

65 – подача насоса в агрегате, м<sup>3</sup>/ч;\*

10 – максимальное давление насоса в агрегате, в МПа увеличенное в 10 раз;\*

К – материальное исполнение насоса:

К - хромоникелевая сталь,

Е - хромоникельмолибденовая сталь,

А - сталь 09Г2С, (Ст3, сталь 20 – без обозначения);

ТВ – тип уплотнения:

Т - одинарное торцовое,

ТВ - одинарное торцовое со вспомогательным,

ТД - двойное торцовое, ТТ - торцовое типа тандем.

3 – производитель уплотнения:

1 – АО «ГМС Ливгидромаш», 2 – ООО «Игл Бургманн»,

3 – ЗАО НПО «Графлекс», 4 – «ТРЭМ Инжиниринг»,

5 – ООО НПК «Герметика», 6 – ООО «Джон Крейн Рус»,

7 – ООО «АЕССИЛ Рус», 8 – НПК «МегаТехКом»;

Р2 – тип резиновой смеси примененной в РТИ:

Р1 – 3826, Р2 – 1314, Р3 – СБ-26, Р4 – прочие;

55 – мощность комплектующего электродвигателя, кВт;

Е – взрывобезопасное исполнение агрегата (общепромышленное исполнение агрегата – без обозначения);

У – климатическое исполнение по ГОСТ 15150-69;

2 – категория размещения по ГОСТ 15150-69;

ТУ 26-06-1596-90 – технические условия на поставку;

Примечание - подача и давление приведены при перекачивании жидкости вязкостью  $76 \cdot 10^{-6} \text{ м}^2/\text{с}$  (10°ВУ).

---

\* Подача и давление насоса в агрегате приведены при номинальной частоте вращения комплектующего электродвигателя.



## 1.2 Технические характеристики

1.2.1 Показатели назначения по параметрам в номинальном режиме, вне зависимости от примененных материалов, соответствуют указанным в таблице 1. Показатели указаны при вязкости  $76 \cdot 10^{-6} \text{ м}^2/\text{с}$  ( $10^\circ\text{ВУ}$ ).

Таблица 1 Показатели назначения насоса

Наименование показателя	Норма для марок								
	2ВГ 25/16			2ВГ40/16			2ВГ 63/16		
Подача при, л/с ( $\text{м}^3/\text{ч}$ ), -5%	1,9 (7)	1,7 (6)	5,0 (18)	3,9 (14)	4,4 (16)	9,7 (35)	5,6 (20)	6,9 (25)	15,3 (55)
Допустимое давление насоса, МПа ( $\text{кгс}/\text{см}^2$ )	1,0 (10)	1,6 (16)		1,0 (10)	1,6 (16)		1,0 (10)	1,6 (16)	
Допустимое давление на входе, МПа/ $(\text{кгс}/\text{см}^2)$ , не более	0,7 (7,0)								
Допускаемая вакуумметрическая высота всасывания, м, не менее	5								
Внешние утечки через уплотнение, $\text{м}^3/\text{ч}$ , ( $\text{л}/\text{ч}$ ), не более	$15 \cdot 10^{-5}$ (0,15)								
КПД, % не менее	30	25	35	40	35	50	45	40	50
Частота вращения, об/мин	720	980	1450	720	980	1450	720	980	1450
Маркировка взрывозащиты насоса	<div style="text-align: center;"> <span style="border: 1px solid black; padding: 2px;">Ex</span> II Gb c/k T5 X  <span style="border: 1px solid black; padding: 2px;">Ex</span> III Db c T100°C X IP66         </div>								
Масса насоса, кг, не более	230 [290] *								
*Масса в квадратных скобках приведена для насосов типа АЗ 2ВГ .									

1.2.2 Показатели назначения агрегата по параметрам соответствуют указанным в таблице 2. Показатели указаны при вязкости  $76 \cdot 10^{-6} \text{ м}^2/\text{с}$  ( $10^\circ\text{ВУ}$ ).

Таблица 2 Показатели назначения агрегата

Наименование показателя	A__ 2ВГ ____/16-_____
Подача насоса в агрегате, $\text{м}^3/\text{ч}$ , не менее	
Частота вращения, об/мин	
Давление насоса в агрегате, МПа, не более	
Климатическое исполнение и категория размещения по ГОСТ 15150-69	
Диапазон температур окружающей среды в условиях эксплуатации, $^\circ\text{C}$	____ $\leq T_a \leq$ ____
Тип электродвигателя, исполнение по защите и монтажу, параметры, маркировка взрывозащиты (при наличии)	_____ IP____; IM1001; _____ кВт; _____ В; __ Гц;
Температура перекачиваемой жидкости, $^\circ\text{C}$	5...150*
Маркировка взрывозащиты агрегата (при наличии)	$\text{Ex}$ _____
Масса, кг, не более	
*Некоторые модели насосов по требованию заказчика могут быть изготовлены для перекачивания жидкостей температурой до 473 К ( $200^\circ\text{C}$ ).	

1.2.3 Показатели назначения по перекачиваемым средам соответствуют указанным в таблице 3.

Таблица 3 Показатели назначения насосов по перекачиваемым средам

Наименование и назначение среды	Показатель среды	Значение показателя среды
Жидкости в широком диапазоне вязкостей, в том числе химически активные	Вязкость, $\times 10^{-6} \text{ м}^2/\text{с}$ ( $^\circ\text{ВУ}$ )	1...1500 (1...200)
	Плотность, $\text{кг}/\text{м}^3$	$0,8 \cdot 10^3 \dots 1,2 \cdot 10^3$
	Температура, К ( $^\circ\text{C}$ )	278...423 (5...150)*
	Максимальная концентрация механических частиц, %	1,0
	Максимальный размер частиц, мм	1,0
*Некоторые модели насосов по требованию заказчика могут быть изготовлены для перекачивания жидкостей температурой до 473 К ( $200^\circ\text{C}$ ).		

1.2.4 Показатели надежности насоса (агрегата) указаны в разделе 6, при перекачивании минерального масла класса чистоты не ниже 10 по ГОСТ 17216-2001, кинематической вязкостью  $76 \cdot 10^{-6} \text{ м}^2/\text{с}$  ( $10^\circ\text{ВУ}$ ) при этом:

- критерием предельного состояния насоса (агрегата) является невозможность или нецелесообразность восстановления работоспособности насоса заменой деталей.

- критерием отказа является несоответствие технических характеристик насоса приведенным в п. 1.2.

- решение о проведении капитального ремонта насоса принимается при снижении подачи более чем на 20% от номинального значения за счет износа рабочих органов (винтов и обоймы).

- после наступления назначенного срока службы, эксплуатация насоса (агрегата) не допускается без проведения работ по продлению срока службы.

1.2.5 Показатели надежности комплектующих изделий – по технической документации на эти изделия.

1.2.6 Характеристики насосов (в том числе виброшумовые) приведены в приложении А.

1.2.7 Габаритные размеры насоса и агрегата приведены в приложении Б.

### 1.3 Состав изделия

1.3.1 В комплект поставки входят:

- насос (агрегат) в сборе - 1 шт.;
- комплект запасных частей и инструмента в соответствии с приложением В - 1 шт.;
- настоящее руководство по эксплуатации - 1 экз.;
- клапан предохранительный (по требованию заказчика) - 1 шт.;
- комплект документации на комплектующее оборудование - 1 к-т;
- обоснование безопасности Н41.1219.00.000 ОБ - 1 экз.;
- агрегат электронасосный типа НМШФ с маслобаком (только для насосов с двойным торцовым уплотнением по требованию заказчика) - 1 к-т;
- запасные части на комплектующее оборудование - 1 к-т.

В каждом конкретном случае необходимый комплект поставки уточняется потребителем при заказе оборудования и может отличаться, как в большую, так и в меньшую сторону от приведенного выше.

Производитель оборудования оставляет за собой право включать в комплект поставки дополнительное оборудование, необходимое для нормального функционирования насоса или агрегата. Перечень дополнительного оборудования, поставленного с изделием, приведен в приложении Е.

1.3.2 Электрооборудование должно соответствовать ГОСТ Р МЭК 60204-1-2007 раздел 14. Для комплектации насосов (агрегатов) использовать только сертифицированные комплектующие.



1.3.3 Комплектующие, применяемые для комплектации насосов (агрегатов), устанавливаемых на опасных производственных объектах, должны быть сертифицированы на соответствие ТР ТС 012/2011.

1.3.4 Запасные части и эксплуатационная документация на комплектующие изделия поставляются согласно соответствующей НТД на поставку этих изделий.

1.3.5 По заказу потребителя для насосов типа АЗ 2ВГ за отдельную плату может поставляться ремонтный комплект согласно приложению Г.

#### 1.4 Система контроля и управления

1.4.1 По заказу потребителя насос может поставляться с системой контроля и управления, частотным преобразователем, устройством плавного пуска. Система допускает дистанционные (автоматические) включения и отключения насоса, а так же контроль и регулирование его основных параметров.

1.4.2 Алгоритм работы приборов входящих в систему контроля изложен в эксплуатационной документации на конкретные приборы.

#### 1.5 Устройство и работа

1.5.1 Насос – объемный, горизонтальный, состоит из следующих основных частей: корпуса, корпусов подшипников, роторов, синхронизирующих шестерен и уплотнений.

1.5.2 Корпус насосов типа А1 2ВГ и А2 2ВГ сварной, совмещенный с обоймой, имеет две смежные расточки под ведущий и ведомый роторы. В насосах типа АЗ 2ВГ корпус сварной с бронзовой съемной обоймой.

Отличия насосов в зависимости от конструктивного исполнения приведены в таблице 4.

Таблица 4 Конструктивное исполнение насосов

Обозначение конструктивного исполнения насоса	Конструктивное исполнение корпуса
А1, А3	Патрубок нагнетания направлен горизонтально влево (если смотреть со стороны выходного конца вала насоса), патрубок всасывания направлен вертикально вверх
А2	Патрубок нагнетания направлен горизонтально влево (если смотреть со стороны выходного конца вала насоса), патрубок всасывания направлен горизонтально вправо

1.5.3 Роторы имеют канавку спиральной формы с левым и правым направлением. Перекачиваемая жидкость, поступающая в насос через всасывающий патрубок разбивается на два потока и заполняет впадины роторов. Благодаря разному направлению нарезки в правой и левой части роторов, жидкость движется вдоль оси насоса к середине и вытесняется в нагнетательную камеру. Двухсторонний подвод жидкости обеспечивает гидравлическую разгрузку роторов от осевых сил.

1.5.4 Роторы в зависимости от исполнения насоса уплотняются одинарными торцовыми уплотнениями (Т), одинарными с вспомогательным (ТВ) или двойными торцовыми уплотнениями (ТД). Торцовые уплотнения устанавливаются в местах выхода роторов из гидравлической части насоса.

Охлаждение одинарных торцовых уплотнений осуществляется перекачиваемой жидкостью.

**ВНИМАНИЕ!**

Охлаждение двойных торцовых уплотнений обеспечивается перекачиваемой жидкостью и подводом затворной (промывочной) жидкости в камеру торцового уплотнения, при этом давление затворной жидкости должно быть больше давления в уплотняемой камере на 0,1 МПа. Затворная жидкость должна быть совместима с перекачиваемой жидкостью.

Для подачи затворной жидкости к торцовым уплотнениям (по требованию заказчика) возможна поставка агрегата электронасосного типа НМШФ (далее маслонасос) поз. 1 рисунок Б7 установленного на маслобак поз. 2.

Обвязку маслонасоса и насоса типа для подачи затворной жидкости к торцовым уплотнениям насоса типа 2ВГ осуществляет потребитель жестким или гибким трубопроводом по месту установки агрегата согласно рисунку 3.

Маслонасос поз. 2 (рисунок 3) забирает жидкость из маслобака поз. 1 и подает в полости двойных торцовых уплотнений насоса типа 2ВГ поз. 3, где происходит смазка и охлаждение пар трения уплотнений. После чего жидкость возвращается в маслобак поз. 1 и охлаждается.

На маслобаке установлены приборы контроля уровня затворной жидкости, температуры и давления.

При помощи манометра поз. 4 и вентиля регулировочного поз. 5, расположенных в сливной магистрали на маслобаке устанавливается давление в полости торцовых уплотнений насоса типа 2ВГ на 0,1 МПа (1 кгс/см<sup>2</sup>) большее, чем давление на входе насоса 2ВГ, но не менее 0,15 МПа (1,5 кгс/см<sup>2</sup>).

При нормальной работе, утечки жидкости не должны превышать 0,15 л/ч через одно торцовое уплотнение.

При остановке оборудования необходимо следить за тем, чтобы давление в камере всасывания не превышало давление в полости торцовых уплотнений, иначе перекачиваемый продукт попадет в маслобак, что может привести к выходу из строя оборудования.

В маслобаке на всасывающей магистрали установлен фильтр, предотвращающий попадание в маслонасос и торцовые уплотнения насоса типа 2ВГ посторонних частиц. При этом данный фильтр не является 100% защитой от порчи узлов системы не качественной затворной жидкостью. В данном случае вся ответственность за порчу оборудования возлагается на эксплуатирующую организацию.

### **ВНИМАНИЕ!**

Запускать и эксплуатировать агрегат электронасосный типа НМШФ при полностью «закрытом» регулировочном вентиле – ЗАПРЕЩЕНО.

1.5.5 Роторы опираются на подшипники, расположенные в корпусах подшипников. Вращение с ведущего ротора на ведомый передается посредством синхронизирующих шестерен, закрытых крышкой редуктора.

Подшипники и синхронизирующие шестерни вынесены из гидравлической части насоса, что исключает их контакт с перекачиваемой средой.

1.5.6 В насосе имеется камера, которая при необходимости может быть приспособлена для обогрева (охлаждения) корпуса теплоносителем.

Направление вращения ведущего ротора – левое (против хода часовой стрелки), если смотреть со стороны электродвигателя. Направление вращения указано стрелкой, расположенной на корпусе подшипника насоса.

1.5.7 Конструкция насоса такова, что при остановке насоса в его рабочей камере остается необходимое количество жидкости для последующих пусков без предварительной заливки.

1.5.8 Направление вращения вала насоса – левое (против хода часовой стрелки), если смотреть со стороны электродвигателя. Направление вращения указано стрелкой, расположенной на корпусе насоса.

1.5.9 Для замера температуры подшипников имеются резьбовые отверстия М20х1,5 в переднем и заднем корпусах подшипников по два в каждом.

1.5.10 Испытания агрегатов проводятся в соответствии с ГОСТ 17335-79, программой и методикой испытаний на стенде организации - изготовителя.

1.5.11 Все детали насоса, работающие под давлением, подвергаются гидравлическим испытаниям на прочность и плотность материала в течение времени, необходимого для осмотра, но не менее 5 минут. Пробное давление и род жидкости указаны в чертежах предприятия-изготовителя.

1.5.12 Насос в сборе испытывается на плотность водой давлением 0,4 МПа (4 кгс/см<sup>2</sup>) согласно указаниям на чертеже.

1.5.13 Агрегат состоит из двухвинтового насоса и электродвигателя, смонтированных на общей фундаментной раме. Соединение двигателя и насоса осуществляется через соединительную муфту. Муфта закрывается защитным кожухом.

Смещение осей валов электродвигателя и насоса должно быть не более:

- радиальное – 0,1 мм;
- перекося – 0,8 мм на длине 1000 мм.

Для регулировки смещения валов насоса и электродвигателя по вертикали необходимо применять регулировочные прокладки под лапы насоса и (или) двигателя. В комплект поставки входят регулировочные прокладки, применяемые для предварительной центровки агрегата на стенде предприятия-изготовителя.

1.5.14 Муфта служит для передачи крутящего момента от вала электродвигателя на вал насоса. По умолчанию агрегаты комплектуются муфтой упру-

гой кулачковой или втулочно-пальцевой в зависимости от крутящего момента на валу насоса. По заказу потребителя возможна установка муфт другого вида.



1.5.15 В непосредственной близости от насоса (агрегата), включенного в автоматические процессы, должна быть смонтирована кнопка аварийной остановки насоса (агрегата), обеспечивающая его безопасное ручное отключение, при нарушении установленных режимов его работы, предусмотренных в настоящем руководстве по эксплуатации, если это не скажется отрицательно на безопасности системы в целом. Кнопка аварийной остановки должна быть оборудована механизмом блокировки повторного запуска. Новая команда запуска может выполняться только после специального сброса блокировки.



1.5.16 Материалы, примененные в насосе, при условиях нормальной эксплуатации, оговоренных в настоящем РЭ, не теряют своих характеристик и не снижают уровень взрывозащиты под влиянием окружающей среды и условий эксплуатации на протяжении всего срока службы.

1.5.17 В конструкции насоса применены материалы и конструктивные решения предотвращающие образование искр, а так же перегрев в результате трения или ударов, возникающие при вращении составных частей, при условиях нормальной эксплуатации, оговоренных в настоящем РЭ.

1.5.18 Насос допускает эксплуатацию в переменном режиме по всем параметрам в диапазонах, не превышающих номинальных значений соответствующих параметров. При этом изменение режима работы может осуществляться как в ручном, так и в автоматическом режиме в зависимости от технологии эксплуатационного процесса.

## 1.6 Маркировка и пломбирование.

1.6.1 На насосе, на видном месте прикреплена табличка. Табличка насоса содержит следующие данные:

- страна-изготовитель;
- адрес предприятия-изготовителя;
- товарный знак и наименование предприятия-изготовителя;
- единый знак обращения на рынке (ЕАС);
- обозначение насоса;



- обозначение технических условий;
- регистрационный номер органа по сертификации и его наименование;
- номер сертификата;
- знак маркировки взрывозащиты (Ex);
- маркировка взрывозащиты оборудования;
- диапазон температур окружающей среды;
- производительность насоса при перекачивании жидкости вязкостью  $76 \cdot 10^{-6} \text{ м}^2/\text{с}$ ;
- максимальное давление, создаваемое насосом;
- мощность при перекачивании жидкости вязкостью  $76 \cdot 10^{-6} \text{ м}^2/\text{с}$ ;
- частота вращения;
- масса насоса;
- месяц и год изготовления;
- порядковый номер насоса;
- клеймо ОТК предприятия-изготовителя.

Пример оформления фирменной таблички приведен на рисунке 6.

1.6.2 На каждом агрегате, на видном месте прикреплена табличка. Табличка агрегата содержит следующие данные:

- страна-изготовитель;
- адрес предприятия-изготовителя;
- товарный знак и наименование предприятия-изготовителя;
- единый знак обращения на рынке (ЕАС);
- обозначение агрегата;
- обозначение технических условий;
- регистрационный номер органа по сертификации и его наименование (для агрегатов, изготавливаемых во взрывобезопасном исполнении);
- номер сертификата (для агрегатов, изготавливаемых во взрывобезопасном исполнении);
- знак маркировки взрывозащиты (Ex) (для агрегатов, изготавливаемых во взрывобезопасном исполнении);
- маркировка взрывозащиты оборудования (для агрегатов, изготавливаемых во взрывобезопасном исполнении);

- диапазон температур окружающей среды (для агрегатов, изготавливаемых во взрывобезопасном исполнении);
- производительность насоса при перекачивании жидкости вязкостью  $76 \cdot 10^{-6} \text{ м}^2/\text{с}$ ;
- максимальное давление, создаваемое насосом в агрегате;
- мощность приводного электродвигателя;
- частота вращения;
- масса агрегата;
- месяц и год изготовления;
- порядковый номер агрегата;
- клеймо ОТК предприятия-изготовителя.

Пример оформления фирменных табличек приведен на рисунке 6.

1.6.3 Маркировка деталей и сборочных единиц насоса для сборки производится согласно правилам, принятым на предприятии-изготовителе.

1.6.4 Запасные части маркируются обозначением чертежа детали. Детали, не допускающие маркировки, снабжаются бирками.

1.6.5 Покрытие насоса (агрегата) согласно требованиям чертежей и по технологии завода-изготовителя, разработанной в соответствии с ГОСТ 9.032.

Материал покрытия грунт-эмаль "Пентал-Амор" ТУ 2312-027-45822449 RAL 5017 (синяя), кожух и муфта окрашиваются эмалью желтой, стрелка, указывающая направление вращения ротора – эмалью красной. Класс покрытия не хуже VI.6<sub>100°C</sub> У1 ГОСТ 9.032. При поставке в страны с тропическим климатом класс покрытия VI.6<sub>100°C</sub> Т1 ГОСТ 9.032. Толщина покрытия должна составлять менее чем 0,2 мм.

По согласованию между потребителем и производителем требования к окраске могут быть изменены, при этом не должны быть нарушены требования по взрывозащите

1.6.6 После изготовления насос (агрегат), запасные части и инструмент консервируют по ГОСТ 9.014-78. Группа изделия II – 2, вариант защиты ВЗ-2, группа хранения 2 (С) по ГОСТ 15150-69. Срок сохраняемости – 2 года.

Консервации подлежат все подвергающиеся коррозии в атмосферных условиях обработанные, но не окрашенные поверхности агрегата, запасные части и инструмент.

Детали из коррозионностойких материалов консервации не подлежат. Срок действия консервации насоса – 2 года, а его запасных частей и инструмента – 3 года.

1.6.8 Консервацию внутренних полостей насоса производить путем прокачки на специальном стенде смеси минерального масла с 5-10% присадкой АКОР-1 ГОСТ 15171-78 в течение не менее 10 мин. Консервация внутренних полостей выполненных из коррозионностойких материалов не производится.

1.6.9 Все наружные неокрашенные поверхности, крепеж и инструмент консервировать смазкой ПВК 3Т 5/5-5 ГОСТ 19537-83.

1.6.10 После консервации патрубки закрываются заглушками и пломбируются консервационными пломбами. Пломбы, выполненные по ГОСТ 18677-73 ставятся на проволоке, продетой крест-накрест через отверстия во фланце. Консервационные пломбы свидетельствуют о том, что агрегат законсервирован на период гарантийного срока хранения. Места консервационного пломбирования указаны в приложении Б буквой «К».

1.6.11 Гарантийные пломбы ставятся на проволоке, продетой крест-накрест через отверстия в двух соседних шпильках в переднем и заднем корпусах подшипников. Места гарантийного пломбирования указаны в приложении Б буквой «Г».

## 1.7 Упаковка

1.7.1 Насосы (агрегаты) упаковываются в тару, выполненную по чертежам предприятия-изготовителя. Тара должна исключать возможность механических повреждений и воздействия атмосферных осадков на агрегаты при их транспортировании и хранении в условиях 2 (С) ГОСТ 15150-69.

1.7.2 Комплект запасных частей укладывается в ящик, выполненный согласно конструкторской документации предприятия-изготовителя.

1.7.3 Техническая и эксплуатационная документация, поставляемая комплектно с насосом (агрегатом), обернута в парафинированную бумагу ГОСТ 9569-2006 или во влагонепроницаемый пакет, упакована в ящик с запасными частями или надежно закреплена на насосе (агрегате).

1.7.4 Ремонтный комплект упакован в ящик, выполненный по чертежам предприятия-изготовителя.

1.7.5 При погрузке и выгрузке упакованный насос (агрегат) следует поднимать за места, указанные на упаковке, а распакованный – за специальные строповые устройства.

#### 1.7.6 Маркировка тары в соответствии с ГОСТ 14192-96.



1.7.7 Если в процессе транспортировки, хранения и эксплуатации насос (агрегат) может подвергаться внешним воздействиям, не предусмотренным настоящим РЭ, необходимо предусмотреть дополнительные средства защиты позволяющие исключить не предусмотренные воздействия с целью сохранения взрывозащиты.

## 2 ПОДГОТОВКА НАСОСА К ИСПОЛЬЗОВАНИЮ

### 2.1 Меры безопасности при подготовке насоса (агрегата) к работе.

Требования безопасности при установке и эксплуатации насоса (агрегата) должны соответствовать ГОСТ 31839-2012, ГОСТ 31441.1-2011, ГОСТ 30852.0-2002.

2.1.1 Каждый насос (агрегат) при погрузке, разгрузке и транспортировании должен перемещаться согласно ГОСТ 12.3.020-80.

2.1.2 При подъеме и установке насоса (агрегата) строповку производить по схеме, приведенной в приложении Б.

#### **ВНИМАНИЕ!**

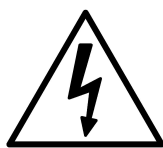
Запрещается поднимать насос (агрегат) за места, не предусмотренные схемой строповки (за вал насоса, кожух электродвигателя и т.д.).

2.1.3 Место установки насоса (агрегата) должно удовлетворять следующим требованиям:

- обеспечивать свободный доступ к насосу (агрегату) при эксплуатации, а также возможность его сборки и разборки;

- масса фундамента должна не менее, чем в четыре раза превышать массу агрегата;

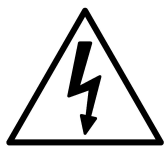
- при проектировании фундаментов, перекрытий и помещений для установки насосов (агрегатов) должны быть выбраны строительные решения, обеспечивающие гигиенические нормы вибрации и шума на рабочих местах по ГОСТ 12.1.012-2004 и требования раздела 6 ГОСТ 12.1.003-2014;



- при выборе электрических решений необходимо выполнять требования, приведенные на табличках и в эксплуатационной документации на комплектующее электрооборудование;

- силовой кабель приводного двигателя должен быть проложен таким образом, чтобы он не касался системы трубопроводов насоса;

- электродвигатель, входящий в комплект насоса должен быть заземлен, и отвечать требованиям ГОСТ 12.2.007.0-75. Для монтажа и эксплуатации насоса допускаются двигатели с сопротивлением изоляции которых, измеренное при 500 В постоянного тока между проводами силовой цепи и цепи защиты не меньше 1 МОм, если иное не оговорено в эксплуатационной документации на них.



- на силовой питающей линии должны быть установлены защитные выключатели электродвигателя подобранные (настроенные) в зависимости от номинального тока двигателя;

2.1.4 Установка электрооборудования должна соответствовать требованиям ПУЭ («Правил устройства электроустановок»), эксплуатация должна производиться в соответствии с «Правилами технической эксплуатации электроустановок потребителем» и «Правилами техники безопасности при эксплуатации электроустановок потребителем».



2.1.5 При установке и работе насоса (агрегата) во взрывопожароопасных помещениях (производствах) насос (агрегат) должен быть укомплектован взрывозащищенными комплектующими при этом уровень взрывозащиты должен соответствовать классу взрывоопасности зоны установки. Требования безопасности при установке и эксплуатации насоса (агрегата) должны соответствовать п. 5.11 ГОСТ 31839.

Средства и методы обеспечения пожаро-взрывобезопасности комплектующего оборудования должны быть приведены в документации на это оборудование.

При перекачивании взрывоопасной, пожароопасной или вредной жидкости на местах эксплуатации слив жидкости и отвод утечек от насоса осуществляется безопасно через герметичные сливные линии, подсоединенные к отверстиям для слива перекачиваемого продукта (см. приложение Б).

Возможные утечки с торцового уплотнения собираются в поддоне рамы и отводятся в дренаж по герметичной линии, подсоединенной к отверстию для слива (см приложение Б).

2.1.6 Материалы примененные в конструкции насоса не способствуют образованию статического электричества, для снятия статического электричества образуемого при работе, насос должен быть заземлен. Место заземления насоса (агрегата) приведено в приложении Б.

2.1.7 Насос должен комплектоваться электродвигателем с классом защиты от поражения электрическим током 1 по ГОСТ 12.2.007.0-75

2.1.8 Степень защиты насоса от механических факторов IP 66 по ГОСТ 14254-96.

2.1.9 Степень защиты насоса (агрегата) от прикосновения к движущимся частям IP 44 по ГОСТ 14254-96.

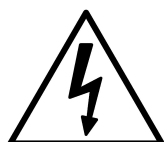


2.1.10 Насос (агрегат) в целом и его составные части при условиях нормальной эксплуатации (оговоренных в ТУ и РЭ) не могут быть источниками воспламенения. Если части насоса (агрегата) по технологическим причинам в процессе работы могут нагреваться выше температуры самовоспламенения окружающей взрывоопасной среды, потребитель должен принять дополнительные меры по изоляции насоса в целом или его составных частей. Требования пожарной безопасности электродвигателя, применяемого для комплектации насоса, по ГОСТ 12.1.004-91.

2.1.11 Насос (агрегат) в целом и его составные части в процессе транспортировки, хранения и эксплуатации не выделяют горючие газы и пыль, способные вызвать создание взрывоопасной среды.

**ВНИМАНИЕ!**

2.1.12 Комплекты и контрольно – измерительные приборы, подсоединенные к насосу (агрегату), должны быть рассчитаны на предельно допустимые параметры, возникающую при работе насоса (агрегата).



2.1.13 Перед запуском в работу насоса (агрегата) произвести его заземление. все работы, производимые по устранению неисправностей, а так же регламентные работы, производить при отключенном от питающей сети приводе.



2.1.14 Для обеспечения требований по взрывозащите на месте эксплуатации на насосе (агрегате) должны быть установлены датчики контроля температуры подшипников, вынесенных из перекачиваемого продукта и торцовых уплотнений.

## 2.2 Подготовка к монтажу

**ВНИМАНИЕ!**

2.2.1 Перед монтажом и подсоединением насоса (агрегата) к трубам систему труб и фитингов необходимо вычистить. это следует сделать, чтобы избежать повреждения и разрушения элементов насоса и фитингов твердыми частицами, остающимися после сварки, и другими посторонними предметами.

2.2.2 Монтаж и наладку насоса производить в соответствии с настоящим руководством по эксплуатации. Монтаж и наладку комплектующего оборудования производить в соответствии технической документацией на это оборудование.

2.2.3 После доставки насоса (агрегата) на место установки необходимо освободить его от упаковки, убедиться в наличии заглушек на всасывающем и напорном патрубках и сохранности консервационных пробок, а также гарантийных пробок, проверить наличие технической документации и запасных частей.

2.2.5 Удалить консервацию со всех наружных обработанных поверхностей.

2.2.6 Расконсервация проточной части насоса не производится, если консервирующий состав не оказывает отрицательного влияния на перекачиваемый продукт. При необходимости расконсервации, промывку насоса произвести продуктом нейтральным по отношению к перекачиваемой жидкости и не влияющим на материалы примененные в конструкции насоса.

### 2.3 Монтаж системы трубопроводов

#### **ВНИМАНИЕ!**

2.3.1 Подводящая и нагнетательная линии должны быть собраны таким образом, чтобы во время бездействия насос не осушался, т. е. винты насоса должны быть полностью погружены в перекачиваемую жидкость.

2.3.2 Номинальный диаметр трубопровода подводящей линии должен быть выбран таким образом, чтобы при условии самовсасывания скорость потока не превышала 1 м/с. Номинальный диаметр трубопровода напорной линии должен быть выбран в соответствии с расчетом сопротивления трубопровода (рекомендуемая скорость потока в трубопроводе не более 3 м/с).

2.3.3 Подводящий и нагнетательный трубопроводы должны иметь задвижки, обратные клапаны и приборы контроля давления. Приборы должны быть расположены в местах, удобных для обозрения, защиты от повреждений и загрязнений.



**ВНИМАНИЕ!**

2.3.4 В линии нагнетания должен быть установлен предохранительный клапан, защищающий насос и систему трубопроводов от чрезмерных давлений, которые могут возникнуть при аварийном перекрытии напорного трубопровода во время работы насоса. Давление полного перепуска не должно превышать давление на выходе из насоса более, чем в 1,5 раза.

2.3.5 На подводящей линии для защиты насоса от посторонних частиц, содержащихся в перекачиваемой среде, необходимо установить фильтр с размером ячейки от 0,6 до 4 мм из стали 12Х18Н9Т ГОСТ 5632. Размер ячейки выбирается таким образом, чтобы суммарное сопротивление всасывающей магистрали, при эксплуатации насоса в условиях самовсасывания, не превышало 0,05 МПа.

Живое сечение фильтра должно быть не менее чем в 3...4 раза больше сечения подводящего трубопровода.

Наличие фильтра не снимает с эксплуатирующей организации ответственности за повреждение насоса в результате попадания в него инородных тел и механических примесей.

Конструкция фильтра не должна затруднять его осмотр и чистку. Перед насосом должен стоять мановакуумметр или другой прибор, позволяющий оценить сопротивление всасывающей магистрали. Если сопротивление всасывающей магистрали более 0,05 МПа (0,5 кгс/см<sup>2</sup>), фильтр следует прочистить.

**ВНИМАНИЕ!**

2.3.6 На корпусе насоса, а при невозможности, в подводящем трубопроводе должно быть установлено устройство (датчик "сухого хода") не допускающее работу насоса на сухую (незаполненного перекачиваемой жидкостью).

2.3.7 Трубопроводы должны поддерживаться на подпорках или стойках, и иметь температурные компенсаторы. Передача нагрузок от трубопроводов на фланцы насосов НЕ ДОПУСКАЕТСЯ. Для исключения нагрузок на корпус насоса, возникающих из-за несоосности, непараллельности и неплоскостности фланцев патрубков насоса и фланцев трубопроводов подводящей и нагнетательной линии, рекомендуется применять сифонные компенсаторы.

## 2.4 Монтаж насоса (агрегата)

### **ВНИМАНИЕ!**

2.4.1 Проверить опорные поверхности фундамента и при необходимости выровнять их в одной плоскости.

2.4.2 Установить насос на фундамент и надежно закрепить. Насос должен быть надежно заземлен.

2.4.3 Подсоединить подводящий и нагнетательный трубопроводы, предварительно сняв заглушки с патрубков насоса, установить контрольно-измерительные приборы (манометры, датчики давления, датчики температуры и т.д.).

### **ВНИМАНИЕ!**

Соединение труб к насосу должно быть без внутренних напряжений и с надежными уплотнениями.

2.4.4 Во время опрессовки и продувки трубопроводов насос и патрубки не должны подвергаться пробному давлению.

### **ВНИМАНИЕ!**

2.4.5 Необходимо сразу после монтажа проверить соосность валов насоса и привода. Значения смещения и перекоса должны соответствовать указанным в п.1.5.3

2.4.6 Установить и закрепить маслобак с маслонасосом (при наличии).

2.4.7 Монтаж магистралей подачи затворной жидкости от маслобака к насосу типа 2ВГ выполняется потребителем жестким или гибким трубопроводом по месту.

## 2.5 Подготовка насоса к пуску.

2.5.1 Убедиться в соблюдении правил техники безопасности в зоне работ.

### **ВНИМАНИЕ!**

2.5.2 Для обеспечения работоспособности двойных торцовых уплотнений насоса типа 2ВГ необходимо подать затворную жидкость, запустив маслонасос.

2.5.3 За 30 минут до запуска насоса типа 2ВГ производится пробный запуск маслонасоса, для чего необходимо выполнить следующее:

- убедиться, что подключение электрического питания к соответствующим узлам и приборам КИП выполнено корректно;
- проверить заполнение маслобака до уровня максимальной отметки;

- проверить герметичность трубопроводов маслобак–уплотнения, плавного их расположения (без перегибов) и правильность их подключения (см. рисунок 2);
- открыть вентиль регулировочный, установленный на обратной линии, снизив сопротивление в контуре. Запустить маслонасос, дать поработать в течение пяти минут для установления стабильного режима циркуляции, убедиться в отсутствии протечек в соединениях;
- с помощью вентиля регулировочного выставить рабочее давление в контуре.
- повернуть вал насоса типа 2ВГ несколько раз, если это технологически возможно, убедиться, что давление в возвратной линии не падает, контуры герметичны.
- дать поработать маслонасосу в холостом режиме 15 – 20 минут перед запуском основного насоса.

2.5.4 Заполнить насос типа 2ВГ и подводящий трубопровод перекачиваемой жидкостью. Стравить газ, имеющийся в системе трубопроводов.

**ВНИМАНИЕ!**

Запрещается запускать насос без предварительного заполнения перекачиваемой жидкостью.

2.5.5 Полностью открыть задвижки на подводящем и нагнетательном трубопроводах. Убедиться в исправности трубопроводов и задвижек, герметичности соединений.

**ВНИМАНИЕ!**

Запрещается запускать насос на закрытую задвижку.

2.5.6 Проверить направление вращения привода насоса в следующей последовательности:

- снять защитный кожух муфты;
- разобрать муфту;
- подсоединить двигатель в электрическую сеть и сделать пробный пуск двигателя, вращение вала насоса – левое (против хода часовой стрелки), если смотреть со стороны привода;
- убедившись в правильности вращения, собрать муфту;
- установить защитный кожух.



Запрещается эксплуатация насоса без установленного ограждения соединительной муфты.

2.5.7 Если нагретые или холодные части оборудования могут вызвать травму, то эти части должны быть изолированы от контакта с ними.

2.5.8 Кроме выполнения данных пунктов необходимо выполнять мероприятия, приведенные в соответствующих разделах эксплуатационной документации на комплектующее оборудование.

2.6 Пуск (опробование), подготовка к работе.

2.6.1 Пустить в работу маслонасос для подачи затворной жидкости к двойным торцовым уплотнениям насоса типа 2ВГ (только для насосов с двойным торцовым уплотнением).

**ВНИМАНИЕ!**

Запрещается запускать насос типа 2ВГ без подачи затворной жидкости к двойным торцовым уплотнениям.

2.6.3 Пустить в работу насос типа 2ВГ.

2.6.4 Во время работы периодически следить за показанием приборов и герметичностью торцовых уплотнений.

2.6.5 В случае ненормальной работы насоса (агрегата) остановку осуществить нажатием кнопки “Стоп”, после чего закрыть задвижки на подводящей и нагнетательной линии.

2.6.6 Стравить давление в полости торцовых уплотнений (в подводящей линии).

2.6.7 Остановить маслонасос.

### 3 ИСПОЛЬЗОВАНИЕ (НАСОСА) АГРЕГАТА

#### 3.1 Пуск насоса (агрегата)

Пуск насоса (агрегата) в работу производить в следующей последовательности:

- внимательно осмотреть насос и двигатель, убедиться в наличии вращения ротора насоса;
- проверить наличие масла в редукторе и задней крышке, жидкости в маслобаке по метке на маслоуказателе, при необходимости долить масло до нужного уровня.
- запустить маслонасос для подачи затворной жидкости к торцовым уплотнениям(только для насосов с двойным торцовым уплотнением);
- открыть задвижку на подводящем и нагнетательном трубопроводах;
- заполнить насос типа 2ВГ жидкостью, стравить воздух из насоса;
- пустить насос (агрегат) в работу нажатием кнопки пуск или подачей управляющего сигнала от системы управления.

#### 3.2 Порядок контроля работоспособности насоса (агрегата)

Периодически (не менее одного раза в сутки) следить за:

- показаниями приборов;
- герметичностью соединений.

Резкие колебания стрелок приборов, а также повышенный шум и вибрация характеризуют ненормальную работу насоса. В этом случае необходимо остановить насос и устранить неисправности в соответствии с указаниями в таблице 5.

Контролируемые параметры работы насоса и комплектующих, а также наработка агрегата в часах должны заноситься в специальный журнал или фиксироваться любым другим способом.

#### 3.3 Меры безопасности при работе насоса (агрегата)

3.3.1 Обслуживание агрегатов периодическое, не требует постоянного присутствия обслуживающего персонала.

На месте эксплуатации насоса (агрегата) должны быть выполнены меры по защите работников от воздействия шума согласно раздела 6 ГОСТ 12.1.003-2014 и от воздействия вибрации согласно ГОСТ 12.1.012-2004

При необходимости присутствия обслуживающего персонала возле насоса (агрегата) длительное время, предприятие-изготовитель насоса (агрегата) рекомендует применять индивидуальные средства защиты органов слуха.



3.3.2 При работающем агрегате запрещается:

- производить ремонт;
- подтягивать болты, гайки.

**ВНИМАНИЕ!**

Работа насоса при закрытых задвижках, установленных на подводящем и нагнетательном трубопроводах, не допускается.

**ВНИМАНИЕ!**

При параллельной работе двух и более насосов в одной системе частота вращения ведущего ротора каждого насоса не должна отличаться более чем на 20%. В противном случае, насос с большей частотой вращения будет «передавливать» насос с меньшей частотой вращения, что приведет к нестабильной работе системы и снижению ресурса оборудования.

3.3.3 При перекачивании жидкостей с температурой более 70°C (343 K) необходимо принять меры для защиты персонала от ожога (изоляция, экран, ограждение или др.).

3.3.4 Насос (агрегат) не представляет опасности для окружающей среды. Он не имеет в своем составе каких-либо химических, биологических или радиоактивных элементов, которые могли бы принести ущерб здоровью людей.

3.3.5 Остальные требования безопасности, не оговоренные в настоящем руководстве по эксплуатации, должны соответствовать ГОСТ 31839-2012.

#### 3.4 Остановка насоса (агрегата)

Остановка агрегата может быть произведена оператором или системой контроля и управления:

- отключить электродвигатель;
- закрыть задвижки на подводящей и нагнетательной линии;
- сравнять давление в полости торцовых уплотнений;
- остановить маслонасос (только для насосов с двойным торцовым уплотнением);

- при длительной остановке насос должен быть законсервирован согласно п.п. 1.6.7-1.6.9.

### 3.5 Особые условия эксплуатации

3.5.1 При установке и работе насоса (агрегата) во взрыво-пожароопасных помещениях (производствах) насос (агрегат) должен быть укомплектован взрывозащищенными комплектующими при этом уровень взрывозащиты должен соответствовать классу взрывоопасности зоны установки.

3.5.2 При отсутствии перекачиваемой среды эксплуатация насоса не допускается.

3.5.3 При эксплуатации необходимо производить контроль и измерение параметров насосов и агрегатов, указанных в эксплуатационной документации.

3.5.4 Потребитель обязан предусмотреть меры, исключающие возможность превышения максимально допустимой температуры во взрывоопасной зоне при перекачивании нагретых жидкостей.

3.5.5 Эксплуатация насосов и агрегатов не допускается без установки следующих приборов:

- контроля давления перекачиваемой жидкости на входе и выходе насоса;
- контроля температуры подшипников, торцовых уплотнений и перекачиваемой жидкости;
- контроля заполнения насоса перекачиваемой жидкостью (датчик "сухого хода");
- указанных в эксплуатационной документации на комплектующее оборудование.

Приборы контроля приобретает потребитель самостоятельно. По требованию потребителя приборы контроля могут быть поставлены в комплекте с насосом, что оговаривается в договоре на поставку.

Ответственность за наличие приборов контроля на месте эксплуатации, оговоренных в настоящем РЭ, независимо от объема поставки несет потребитель.

## 4 ТЕХНИЧЕСКОЕ ОБСЛУЖИВАНИЕ

Во время работы насоса (агрегата) ежедневное обслуживание его сводится к наблюдению за показаниями контрольно-измерительных приборов: манометра, мановакуумметра, электроизмерительных приборов и за работой уплотнений.

Каждые 2000 ч наработки:

- производить внешний осмотр агрегата и чистку при необходимости;
- проверять затяжку резьбовых соединений.

Период длительной остановки следует использовать для проведения предупредительного ремонта, а также для устранения неисправностей, отмеченных во время работы насоса.

Каждую неделю проворачивать вручную валы неработающих насосов минимум на 1,25 оборота

Обслуживание комплектующего оборудования производится в соответствии с эксплуатационной документацией на это оборудование.

### **ВНИМАНИЕ!**

Все работы по обслуживанию и ремонту насоса (агрегата), проводимые в процессе эксплуатации необходимо заносить в таблицу Г.1 (см. приложение Г) или журнал по форме данной таблицы.

#### 4.1 Уход за подшипниками, редуктором

4.1.1 Уход за подшипниками двигателя – в соответствии с эксплуатационной документацией на привод.

4.1.2 Места смазки агрегата указаны на рисунке 5.

4.1.3 Марки смазок подшипников, шестерен насоса, количество и периодичность замены указаны в таблице 5.

4.1.4 Контроль масла в крышке редуктора – ежедневный. При уменьшении – долить масло до уровня.

4.1.5 Температура в подшипниковых узлах не должна превышать +95°C. При превышении температуры сверх указанного значения следует заменить подшипники.

4.1.6 Чрезмерный нагрев подшипников, повышенный или неравномерный их шум вызывается неправильной сборкой. В этом случае необходимо остановить насос и устранить причину ненормальной работы подшипников.



Таблица 5 Марки смазок, применяемых в насосе

Применяемость	Наименование и обозначение смазки	Кол-во	Периодичность замены
Редуктор	Масло ИГП-91 или ИГП-72 ТУ38.101413-97	1 л	Первая замена - через 250 ч работы, следующая - через каждые 4500 ч или 6 месяцев
Подшипники качения	LG MT 3 фирма «SKF»	50 см <sup>3</sup>	Каждые 4500 ч или 6 месяцев
Маслобак*	Масло И-40А ГОСТ 20799-88**	120 л	Каждые 4500 ч или 6 месяцев

Примечание - Допускается применять смазки других марок по свойствам и характеристикам не хуже приведенных.

\* Для агрегата с маслобаком (только для насосов с двойным торцовым уплотнением).

\*\* Допускается применение других жидкостей нейтральных по отношению к перекачиваемой среде, обладающих смазывающей способностью и сходных с маслом И-40А по физическим свойствам.

4.1.8 Уход за маслонасосом (только для насосов с двойным торцовым уплотнением) в соответствии с эксплуатационной документацией на него.

#### 4.2 Капитальный ремонт

Для насосов типа АЗ 2ВГ предусмотрен ремонтный комплект. Для проведения капитального ремонта насоса необходимо произвести его разборку согласно п. 4.3.8 и заменить изношенные детали. Перечень деталей, входящих в ремонтный комплект, приведен в приложении Г.

Ремонтный комплект поставляется в сборе по отдельному договору. На предприятии-изготовителе производится его сборка, регулировка и испытания.

#### 4.3 Разборка – сборка



Перед разборкой необходимо:

- отключить питание двигателя;
- закрыть задвижки на подводящем и нагнетательном трубопроводах;
- слить перекачиваемую жидкость из корпуса насоса в дренажную емкость.

Работы по разборке-сборке проводить с помощником.

##### 4.3.1 Разборку агрегата производить в следующей последовательности:

- отсоединить от насоса трубопроводы и контрольно-измерительные приборы;
- снять защитный кожух, установленный над муфтой;

- разобрать муфту;
- снять полумуфту с вала насоса;
- снять насос с рамы, предварительно выкрутив крепежные винты.

**ВНИМАНИЕ!**

При подъеме и установке насоса строповку производить по схеме, приведенной в приложении Б.

4.3.2 Сборку агрегата производить в следующей последовательности:

- установить полумуфту на вал насоса;
- установить насос на раму;
- произвести центровку валов насоса и двигателя;

**ВНИМАНИЕ!**

При сборке муфты все сбалансированные детали должны быть установлены согласно балансировочным меткам (при наличии).

- установить защитный кожух над муфтой;
- подсоединить к насосу трубопроводы и контрольно-измерительные приборы.

**ВНИМАНИЕ!**

4.3.3 Во избежание недоразумений при сборке все демонтируемые детали, такие как: шестерни, промежуточные втулки, радиально-упорные подшипники, крышки подшипников и торцовые уплотнения должны быть помечены.

**ВНИМАНИЕ!**

Необходимо пометить взаимное расположение шестерен и винтовой нарезки роторов.

Перед сборкой насоса все извлеченные детали должны быть тщательно вычищены и проверены на возможность дальнейшего применения, уплотняющие поверхности деталей необходимо аккуратно протереть, проверить и слегка смазать.

В целях безопасности работы и экономической эффективности следующие детали не рекомендуется использовать повторно:

- плоские паронитовые прокладки;
- резиновые кольца уплотнений.

4.3.4 Разборку насоса с приводной стороны производить в следующей последовательности (рисунок 1):

- вынуть шпонку 42;
- отвернуть болты 2 с шайбами 3, снять крышку подшипника переднюю 45 и крышку подшипника переднюю 40 с кольцом войлочным 41;
- при необходимости вынуть кольцо войлочное 41 из крышки подшипника передней 40;
- отвернуть гайки 36, снять шайбы 37 со шпилек 35 и с помощью двух съемников подшипников стянуть корпус подшипника 6 вместе с прокладкой 7, подшипниками 1, крышками подшипников задними 5 и деталями торцовых уплотнений 34;
- снять прокладку 7, вынуть подшипники 1 из корпуса подшипника 6.

4.3.5 Сборку насоса с приводной стороны производить в следующей последовательности:

- установить корпус подшипника 6 вместе с прокладкой 7, крышками подшипников задними 5 и деталями торцовых уплотнений 34;
- надеть шайбы 37 на шпильки 35 и закрутить гайки 36;
- установить подшипники 1 на ротора 43, 44 до упора;
- проверить вращение ведущего ротора 43 насоса;
- вставить кольцо войлочное 41 в крышку подшипника переднюю 40 (при необходимости);
- установить крышку подшипника переднюю 45, крышку подшипника переднюю 40 с кольцом войлочным 41 и закрепить болтами 2 с шайбами 3;
- установить шпонку 42.

4.3.6 Разборку насоса с неприводной стороны производить в следующей последовательности:

- открутив пробку 23, слить в чистую емкость масло из крышки редуктора 16;

**ВНИМАНИЕ!**

При наличии в масле воды, загрязнений и механических примесей, его повторное применение недопустимо.

- отвернуть гайки 25, снять шайбы 26 со шпилек 24 и снять крышку редуктора 16 с прокладкой 14;
- отвернуть болты 58, снять шайбы 59 и 57;

- снять с роторов 43, 44 шестерню 60, венец колеса 51 в сборе со ступицей колеса 56 и вынуть шпонки 55;
- отвернуть болты 17 с шайбами 18 и болты 20 с прокладками 21;
- снять крышки подшипников задние 49 вместе с манжетами 48 и втулки 50;

### **ВНИМАНИЕ!**

Необходимо заметить расположение крышек подшипников задних 49. Менять их взаимное положение запрещено.

- отвернуть гайки 28, снять шайбы 29 со шпилек 27 и с помощью съемников подшипников стянуть корпус подшипника 13 вместе с прокладкой 30, деталями торцовых уплотнений 32, подшипниками 22, крышками подшипника 12 с войлочными кольцами 11;
- вынуть подшипники 22 из корпуса подшипника 13;
- при необходимости вынуть кольцо войлочное 11 из крышки подшипника 12 и манжету 48 из крышки подшипника задней 49;

4.3.7 Сборку насоса с неприводной стороны производить в следующей последовательности:

- вставить кольцо войлочное 11 в крышку подшипника 12 и манжету 48 в крышку подшипника заднюю 49 (при необходимости);
- установить корпус подшипника 13 вместе с прокладкой 30, деталями торцовых уплотнений 32, крышками подшипника 12 с войлочными кольцами 11;
- надеть шайбы 29 на шпильки 27 и накрутить гайки 26;
- установить подшипники 22 на ротора 43, 44 до упора;
- установить втулки 50, крышки подшипников задние 49 вместе с манжетами 48;
- закрутить болты 17 с шайбами 18 и болты 20 с прокладками 21;
- установить на роторы 43, 44 шпонки 55, шестерню 60, венец колеса 51 в сборе со ступицей колеса 56;
- закрутить болты 58 с шайбами 59 и 57;
- проверить вращение ведущего ротора 43 насоса;
- надеть крышку редуктора 16 с прокладкой 14 на корпус подшипника 13;
- надеть шайбы 26 на шпильки 24 и накрутить гайки 25;
- закрутить пробку 23 с прокладкой, открутить пробку 15;
- залить масло в крышку редуктора 16 до уровня, закрутить пробку 15.

4.3.8 Для установки ремонтного комплекта (см. приложение Г) необходимо выполнить следующее:

- выполнить мероприятия приведенные в п.п. 4.3.4;
- открутив пробку 23 (рисунок 1), слить в чистую емкость масло из крышки редуктора 16;
- отвернуть гайки 25, снять шайбы 26 со шпилек 24 и снять крышку редуктора 16 с прокладкой 14;
- отвернуть гайки 28, снять шайбы 29 со шпилек 27;
- при помощи отжимных винтов вынуть ремонтный комплект из насоса;
- вынуть обойму 66 с кольцами 65, 67 из корпуса насоса 9 с неприводной стороны;
- взять новую обойму 66 с установленными кольцами 65, 67 и вставить в корпус 9 с неприводной стороны;
- вставить ремонтный комплект в насос;
- надеть шайбы 29 на шпильки 27 и накрутить гайки 26;
- надеть крышку редуктора 16 с прокладкой 14 на корпус подшипника 13;
- надеть шайбы 26 на шпильки 24 и накрутить гайки 25;
- закрутить пробку 23 с прокладкой, открутить пробку 15;
- залить масло в крышку редуктора 16 до уровня, закрутить пробку 15.
- выполнить мероприятия приведенные в п.п. 4.3.5.

#### 4.4 Уплотнение торцовое

4.4.1 Перед разборкой уплотнений необходимо выполнить мероприятия приведенные в п.п. 4.3.4 (для доступа к уплотнениям с приводной стороны) и (или) п.п. 4.3.6 (для доступа к уплотнениям с неприводной стороны);

4.4.2 Разборку и сборку одинарного торцового уплотнения производить в соответствии с эксплуатационной документацией на торцовое уплотнение.

Указания по монтажу и эксплуатации одинарного торцового уплотнения изложены в эксплуатационной документации на него.

4.4.3 Разборку двойного торцового уплотнения производить в следующей последовательности (рисунок 2):

- отвернуть болты 16 с шайбами 9;

- снять крышку уплотнения 17 с подпятником 3, кольцом резиновым 2 и прокладкой 15;
- вынуть из корпуса уплотнения 10 одновременно: пята 11, обойму пружин 4, фиксатор 7, пружины 5 и 14, кольцо резиновое 12, кольцо 6;
- вывинтить винт 13, извлечь из обоймы пружину 4 пята 11;
- в случае необходимости отвернуть винты 8 с шайбами 9 и снять корпус уплотнения 10.

#### 4.5 Клапан предохранительный

4.5.1 Разборку клапана предохранительного производить в следующей последовательности (рисунок 7):

- снять колпачок 10 с прокладкой 9 и ослабить гайку 11;
- регулировочный винт 12 вывернуть на несколько оборотов;
- вывернуть болт 13 с шайбой 14 и снять крышку клапана 8 вместе с регулировочным винтом 12, гайкой 11, кольцом 7, шайбой 6;
- вынуть пружину 5 и клапан 4;
- при необходимости вынуть седло клапана 2 с направляющей 3 из корпуса 1;
- выкрутить седло клапана 2 из направляющей 3.

4.5.2 Сборку клапана предохранительного производить в следующей последовательности:

- вкрутить седло клапана 2 в направляющую 3;
- вставить направляющую 3 в корпус 1;
- вставить пружину 5 и клапан 4;
- установить крышку клапана 8 вместе с регулировочным винтом 12, гайкой 11, кольцом 7, шайбой 6;
- произвести регулировку клапана и затянуть гайку 11;
- установить колпачок 10 с прокладкой 9.

Сборку клапана предохранительного производить в порядке обратном разборке.

4.5.3 Регулировку клапана предохранительного производить регулировочным винтом 12, который стопорится гайкой 11 и закрывается колпачком 10 с прокладкой 9.

При вращении винта регулировочного 12 по ходу часовой стрелки давление настройки клапана увеличивается, при вращении в обратном направлении – давление уменьшается. Давление настройки клапана (полного перепуска) должно быть не более чем в 1,5 раза большее, чем давление на выходе насоса.

## 5 ВОЗМОЖНЫЕ НЕИСПРАВНОСТИ И СПОСОБЫ ИХ УСТРАНЕНИЯ.

5.1 Возможные неисправности агрегата и способы их устранения приведены в таблице 5.

5.2 Возможные неисправности комплектующего оборудования и способы их устранения приведены в руководстве по эксплуатации на это оборудование.

5.3 Любой отказ или совокупность отказов насоса и/или его частей не могут привести к возникновению критического отказа способного вызвать взрыв. Критические отказы комплектующего оборудования приведены в эксплуатационной документации на него.

Таблица 5 Возможные неисправности агрегата и способы их устранения

<b>Отказы в работе</b>					
Уменьшение подачи					
Насос не заполняется перекачиваемой жидкостью					
Шумы в насосе					
Заедание насоса (прихват)					
Нагрев подшипников насоса или привода					
Резко изменился уровень жидкости в маслобаке					
<b>Причины и их устранение</b>					
Протекают уплотнения вала: извлечь и проверить детали торцовых уплотнений; заменить при необходимости.	■			■	■
Протекает впускной трубопровод или прямое соединение между впускным и нагнетательным контуром.			■	■	■
Значительно увеличился зазор между роторами или между роторами и корпусом вследствие загрязненности перекачиваемой среды: произвести ремонт или заменить изношенные детали.				■	■
Значительное загрязнение: извлечь посторонние частицы из роторов.			■		
Значительное расширение внутренних компонентов вследствие высоких температур: дать насосу остыть, и перед повторным включением убедиться в наличии вращения.			■		
Износ шестерен или низкий уровень масла в редукторе: долить масло или заменить изношенные детали.			■	■	
Износ подшипников или недостаточное количество смазки в подшипниковых узлах: заменить смазку или подшипники.		■	■	■	
Неправильное направление вращения привода: поменять направление вращения.				■	
Нет в наличии требуемой жидкости для заливки: залить насос перекачиваемой жидкостью.				■	
Нарушена центровка валов: проверить у половинок муфт концевые зазоры, а также радиальные и угловые смещения; произвести центровку валов повторно.		■	■	■	
Низкая скорость вращения: проверить скорость вращения привода и увеличить его до рабочей.					■



## ИЗГОТОВИТЕЛЯ

### 6.1 Ресурсы, сроки службы и хранения

Средняя наработка до отказа 6000 часов;

Средний ресурс до капитального ремонта – 15000 часов;

Среднее время до восстановления – 10 ч.

Средний срок службы – 5 лет;

Назначенный срок службы – 25 лет;

Назначенный ресурс - 50000 ч.

Срок сохраняемости, при хранении в условиях 2(С) ГОСТ 15150-69– 2 года;

### 6.2 Гарантии изготовителя (поставщика).

Гарантийный срок эксплуатации насосов, с учетом использования запасных частей, 12 месяцев со дня ввода в эксплуатацию, но не более 18 месяцев со дня отгрузки с предприятия-изготовителя. Гарантии на комплектующее оборудование согласно эксплуатационной документации на это оборудование.

Предприятие-изготовитель в течение гарантийного срока несет ответственность за качество поставляемых насосов, за обеспечение технических характеристик, работоспособность и ресурс при наличии исправных гарантийных пломб, надлежащего хранения, обслуживания и эксплуатации в соответствии с требованиями настоящего руководства по эксплуатации.

Если в течение указанного гарантийного срока насос окажется несоответствующим техническим условиям по вине предприятия-изготовителя, предприятие-изготовитель в кратчайший, технически возможный срок, безвозмездно устраняет обнаруженные дефекты. В этом случае срок гарантии продлеваются на срок, в течение которого агрегат не использовался вследствие обнаруженного дефекта.

Если вина предприятия-изготовителя не подтверждается, то ремонт производится за счет потребителя.

Замена деталей из ЗИП и устранение мелких недостатков производится без участия предприятия-изготовителя с его письменного разрешения.

За пределами гарантийного срока, но в пределах установленного ресурса и срока службы, за предприятием-изготовителем сохраняется ответственность за качество поставленного насоса.

Если в течение гарантийного срока в насосе будут обнаружены дефекты по вине изготовителя, потребителю следует обратиться на предприятие-изготовитель по адресу:

303851, Россия, Орловская область, г. Ливны, ул. Мира, 231

Тел./факс: (48677) 7-81-26

E mail: [service@hms-livgidromash.ru](mailto:service@hms-livgidromash.ru).

Информация о сервисных центрах и о дилерах размещена на сайте соответственно <http://www.hms-livgidromash.ru/service/service-centers.php>;

<http://www.hms-livgidromash.ru/sale/dealers.php>.

## 7 КОНСЕРВАЦИЯ

Дата	Наименование работы	Срок действия, годы	Должность, фамилия, подпись

## 8 СВИДЕТЕЛЬСТВО ОБ УПАКОВЫВАНИИ

Агрегат (насос) А 2ВГ _____		№ _____ заводской номер
упакован в АО «ГМС Ливгидромаш» согласно требованиям, предусмотренным в действующей технической документации		
_____	_____	_____
должность	личная подпись	расшифровка подписи
_____		
год, месяц, число		

Агрегат (насос) А 2ВГ

№ \_\_\_\_\_  
заводской номер

\_\_\_\_\_   
марка торцового уплотнения

изготовлен и принят в соответствии с обязательными требованиями государственных стандартов, действующей технической документации и признан годным для эксплуатации.

Представитель ОТК

Штамп

\_\_\_\_\_   
личная подпись

\_\_\_\_\_   
расшифровка подписи

\_\_\_\_\_   
год, месяц, число

Представитель  
предприятия-изготовителя

ТУ 26-06-1596-90

\_\_\_\_\_   
личная подпись

\_\_\_\_\_   
расшифровка подписи

\_\_\_\_\_   
год, месяц, число

Заказчик  
(при наличии)

МП

\_\_\_\_\_   
личная подпись

\_\_\_\_\_   
расшифровка подписи

\_\_\_\_\_   
год, месяц, число

## 10 ТРАНСПОРТИРОВАНИЕ, ХРАНЕНИЕ И УТИЛИЗАЦИЯ

10.1 Насос (агрегат) может транспортироваться любым видом транспорта при соблюдении правил перевозки для каждого вида транспорта.

10.2 Условия транспортирования и хранения в условиях 2 (С) ГОСТ 15150-69.

10.3 Транспортная маркировка груза производится в соответствии с ГОСТ 14192-96.

10.4 При погрузке и выгрузке упакованные насосы следует поднимать за места, указанные на упаковке, а распакованные за специальные строповые устройства по схеме, приведенной в приложении Б.

10.5 До пуска насосов в эксплуатацию, потребитель должен хранить их в упаковке. Группа хранения насосов 2 (С) ГОСТ 15150-69, срок хранения – 2 года.

При хранении насосов свыше 2 лет (по истечению срока действия консервации) следует произвести анализ состояния консервации и при необходимости произвести переконсервацию в соответствии с ГОСТ 9.014-78.

10.6 Насос (агрегат) не представляет опасности для жизни, здоровья людей и окружающей среды. Он не имеет в своей конструкции каких-либо химических, биологических или радиоактивных элементов, которые могли бы принести ущерб здоровью людей или окружающей среде.

10.7 Утилизацию насосов производить любым доступным методом с соблюдением установленных законом и иными нормативными правовыми актами требований.

10.8 Сведения о наличии драгоценных металлов и цветных сплавов в насосе приведены в таблице 7.

Таблица 7 Наличие драгоценных металлов и цветных сплавов в насосе

Наименование	№ рисунка, позиции	Масса, кг	Тип насоса
Обойма Бр. ОЗЦ7С5Н1 ГОСТ 613-79	Рисунок 1, поз.66	70	АЗ 2ВГ

10.9 Сведения по содержанию драгоценных металлов и цветных сплавов на комплектующее оборудование приведены в эксплуатационной документации на это оборудование.

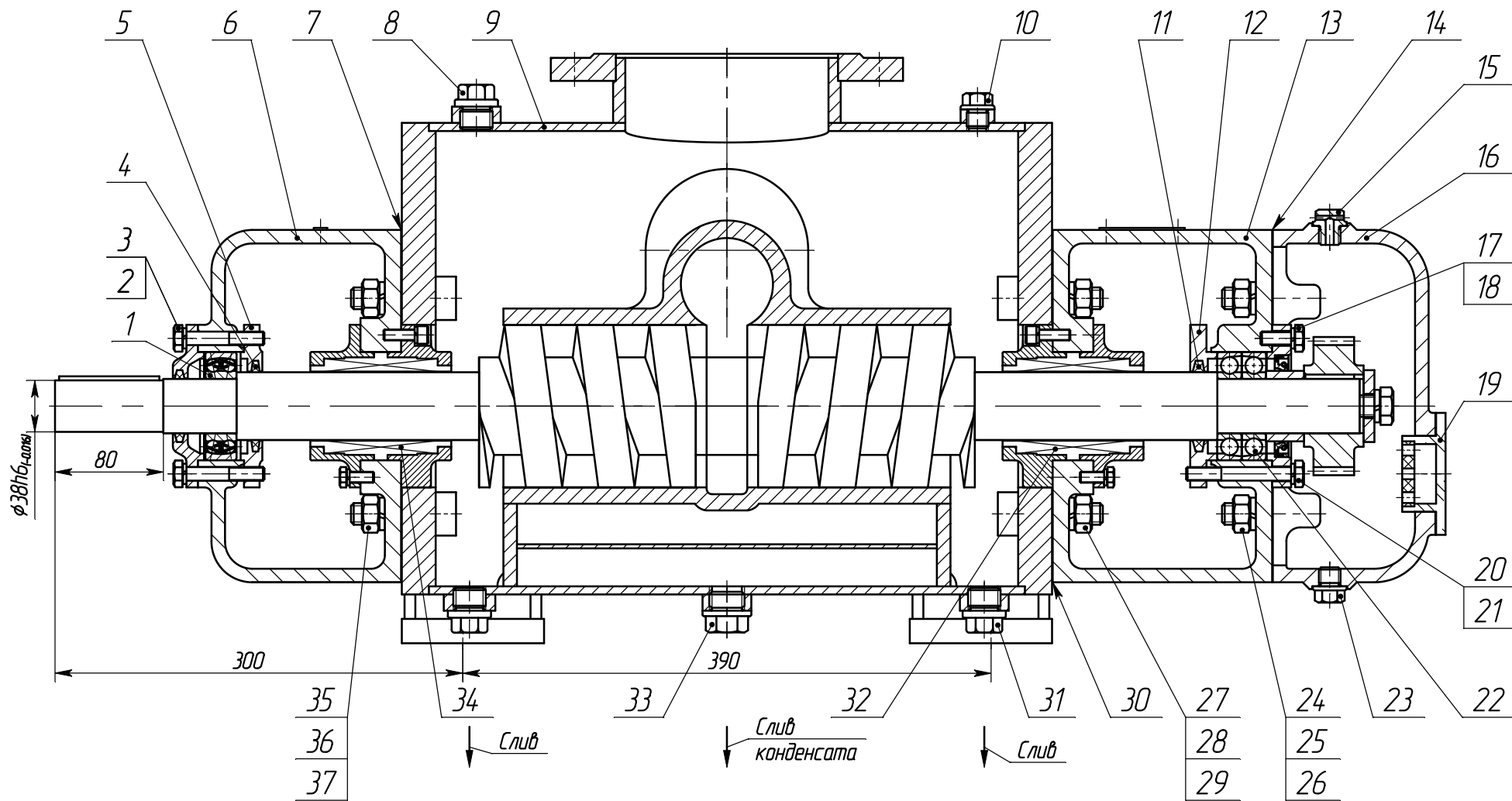
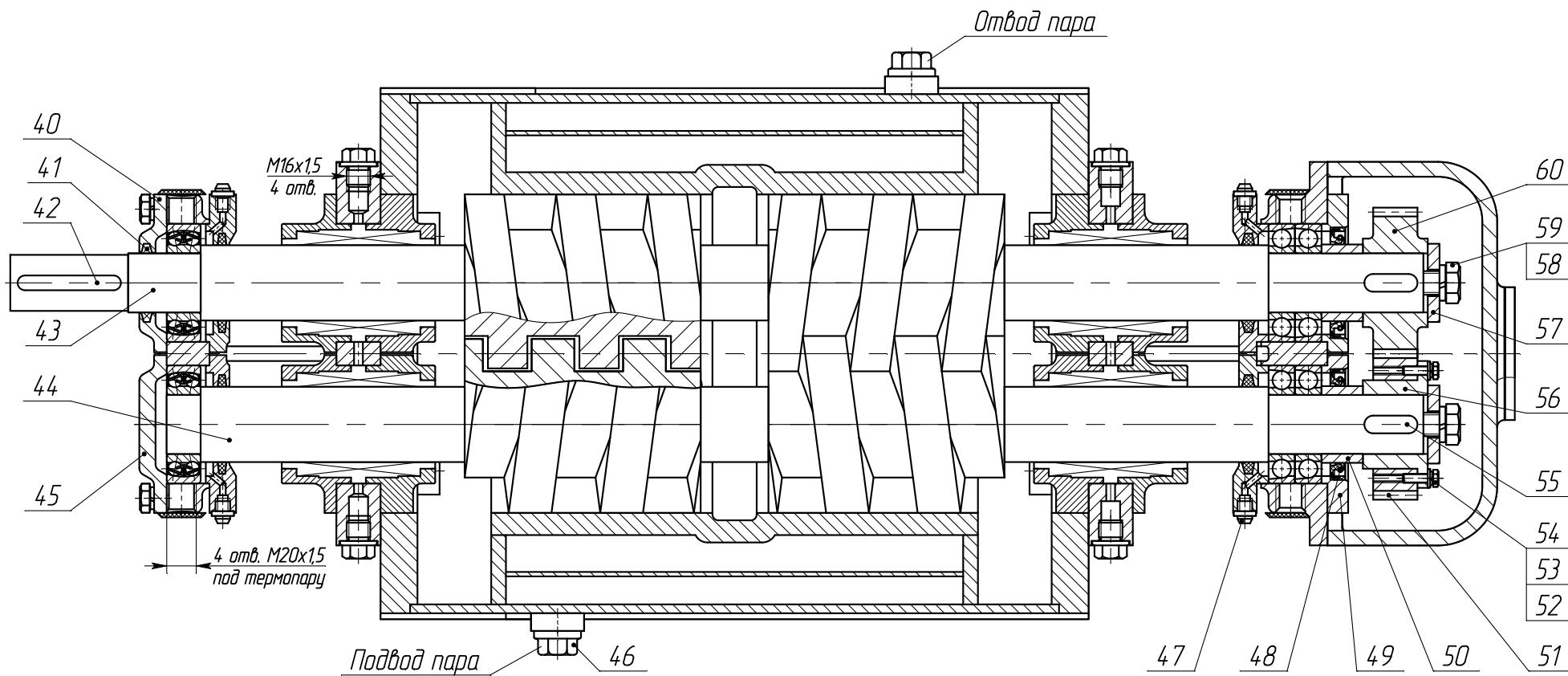


Рисунок 1 – Устройство насоса



Продолжение рисунка 1

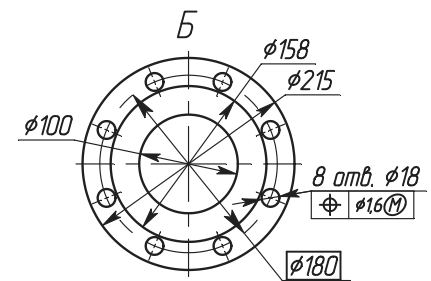
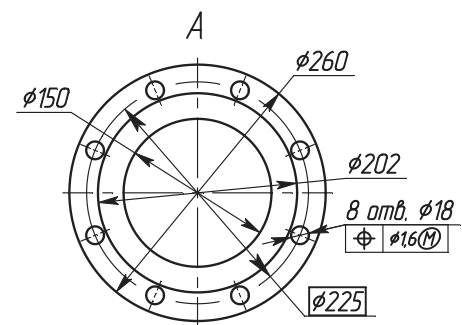
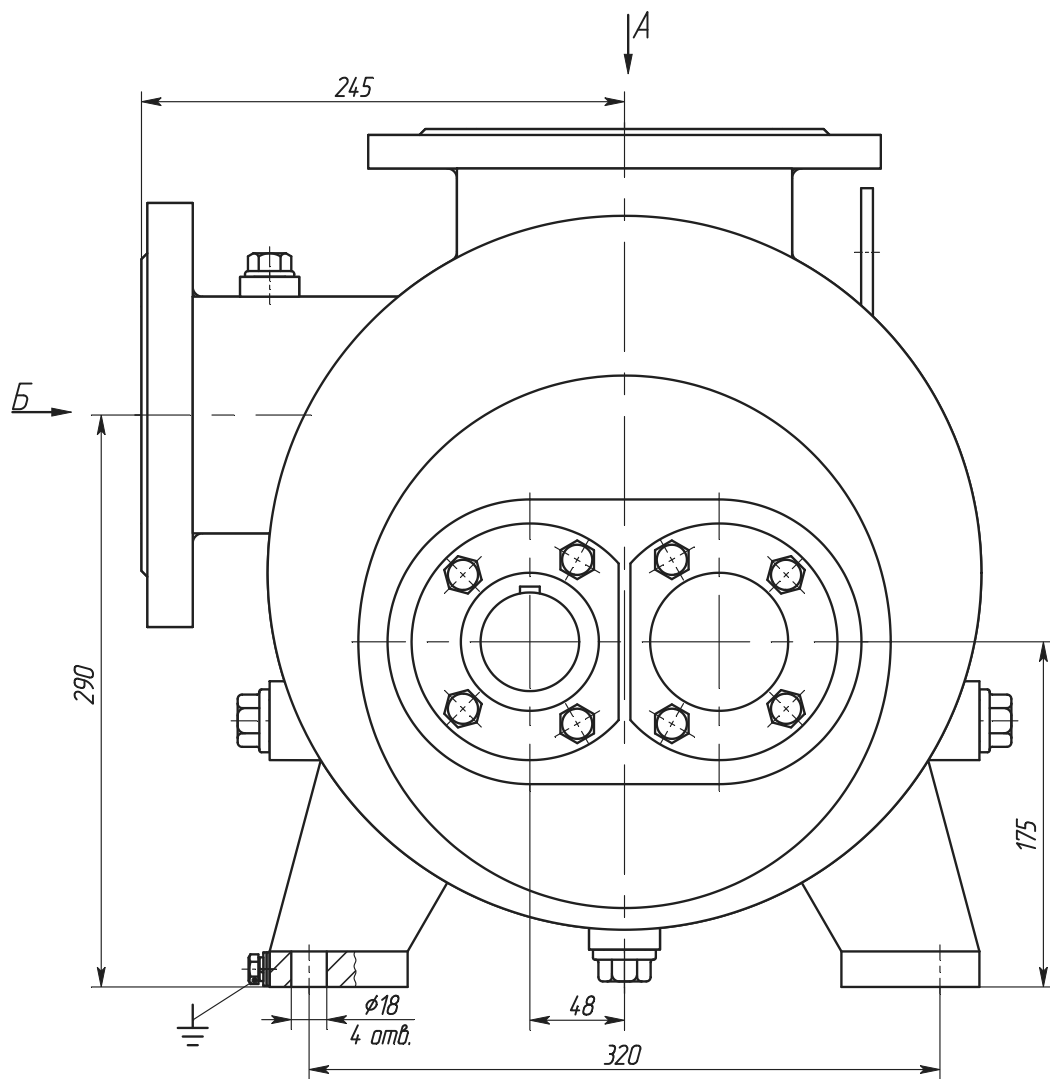
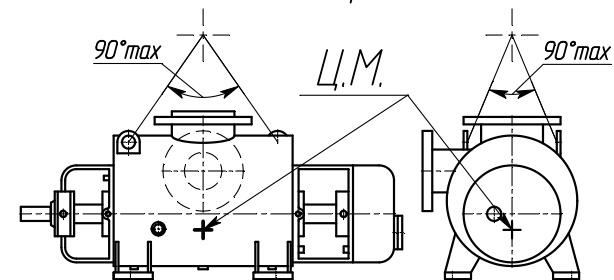
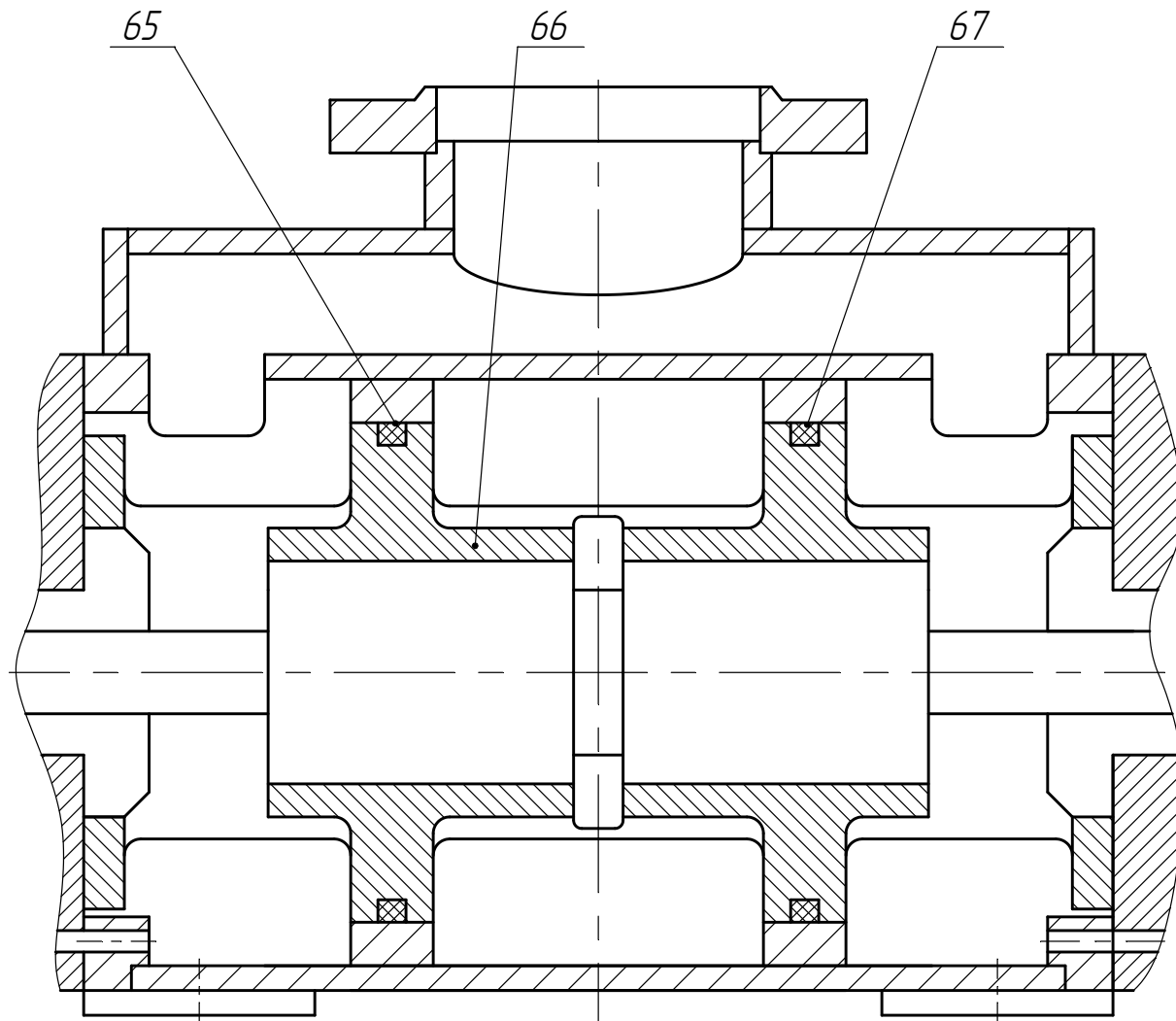


Схема строповки



Продолжение рисунка 1



Примечание - Только для насосов типа АЗ 2ВГ

Продолжение рисунка 1



Таблица 8. Перечень деталей насоса к рисунку 1

№ поз.	Наименование детали	Кол. шт.	№ поз.	Наименование детали	Кол. шт.
1	Подшипник 22208E «SKF»	2	33	Пробка G3/4"	1
2	Болт M10-6gx60.56	4	34	Уплотнение торцовое	2
3	Шайба 10.65Г	4	35	Шпилька M16-6gx40.56	4
4	Кольцо СП 66-49-6	2	36	Гайка M16-6H.6	4
5	Крышка подшипника задняя 1	2	37	Шайба 16.65Г	4
6	Корпус подшипника	1	40	Крышка подшипника передняя II	1
7	Прокладка	1	41	Кольцо СП 52-39-5	1
8	Пробка G3/4"	1	42	Шпонка 10x8x70	1
9	Корпус	1	43	Ротор ведущий	1
10	Пробка M16x1,5	1	44	Ротор ведомый	1
11	Кольцо СП 66-49-6	2	45	Крышка подшипника передняя I	1
12	Крышка подшипника	2	46	Пробка G3/4"	2
13	Корпус подшипника	1	47	Масленка	4
14	Прокладка	1	48	Манжета 1.2-52x75-4	2
15	Пробка G1"	1	49	Крышка подшипника задняя	2
16	Крышка редуктора	1	50	Втулка	2
17	Болт M10-6gx25.56	4	51	Венец колеса	1
18	Шайба 10.65Г	4	52	Болт M6-6gx20.56	2
19	Маслоуказатель	1	53	Шайба 6.65Г	2
20	Болт M10-6gx75.56	8	54	Шайба 6	2
21	Прокладка	8	55	Шпонка 12x8x36	2
22	Подшипник 7208 BECBY «SKF»	4	56	Ступица колеса	1
23	Пробка M16x1,5	1	57	Шайба	2
24	Шпилька M16-6gx40.56	4	58	Болт M16-6gx30.56	2
25	Гайка M16-6H.6	4	59	Шайба 16.65Г	2
26	Шайба 16.65Г	4	60	Шестерня	1
27	Шпилька M16-6gx40.56	4	65	Кольцо 240-250-46-2-3826*	1
28	Гайка M16-6H.6	4	66	Обойма*	1
29	Шайба 16.65Г	4	67	Кольцо 250-260-46-2-3826*	1
30	Прокладка	1			
31	Пробка G3/4"	2			
32	Уплотнение торцовое	2			

\*Только для насосов типа АЗ 2ВГ.

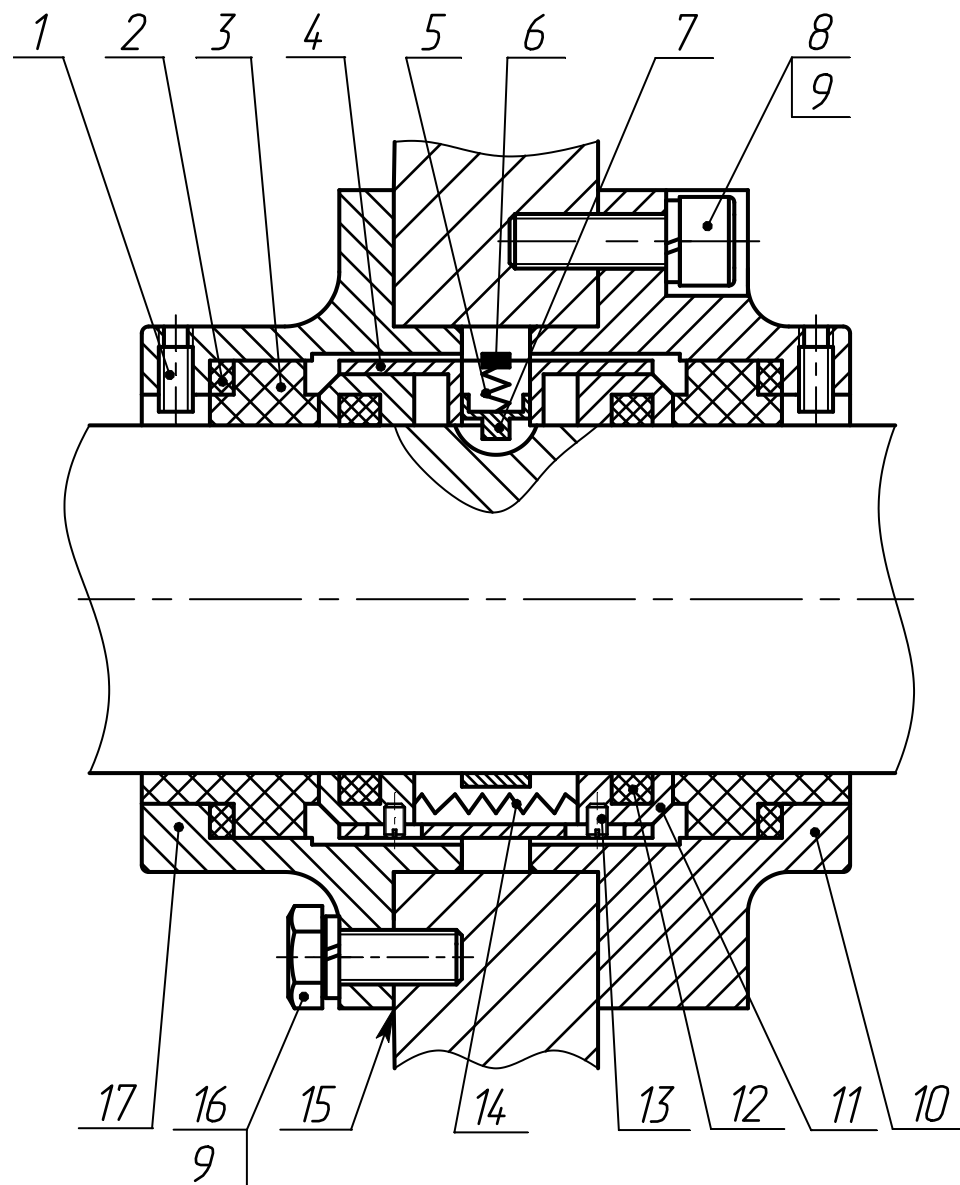


Рисунок 2 – Уплотнение торцовое двойное

1 – винт; 2 – кольцо 060-070-58-2-5; 3 – подпятник; 4 – обойма пружины;  
 5 – пружина; 6 – кольцо 70; 7 – фиксатор; 8 – винт; 9 – шайба; 10 – корпус уплот-  
 нения; 11 – пята; 12 – кольцо 050-060-58-2-5; 13 – винт; 14 – пружина;  
 15 – прокладка; 16 – болт; 17 – крышка уплотнения.

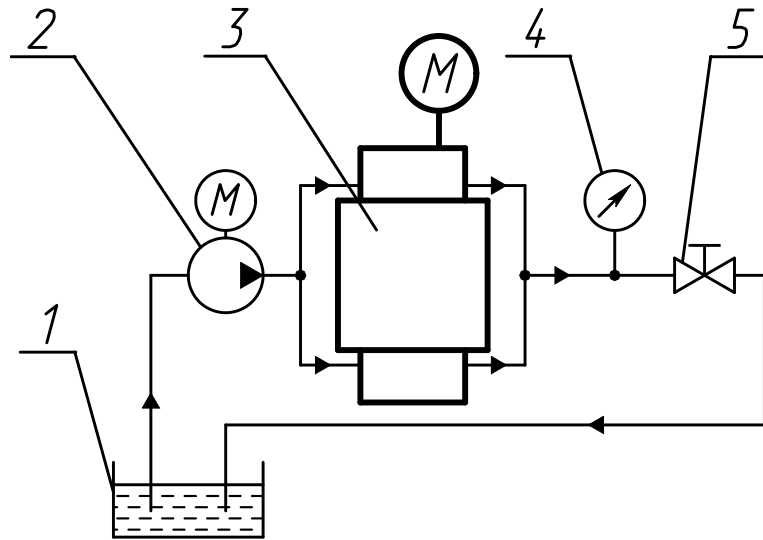


Рисунок 3 – Схема подачи затворной жидкости к уплотнению торцовому двойному

1 – маслобак; 2 – агрегат электронасосный типа НМШФ;  
3 – насос типа 2ВГ; 4 – манометр; 5 – вентиль регулировочный.

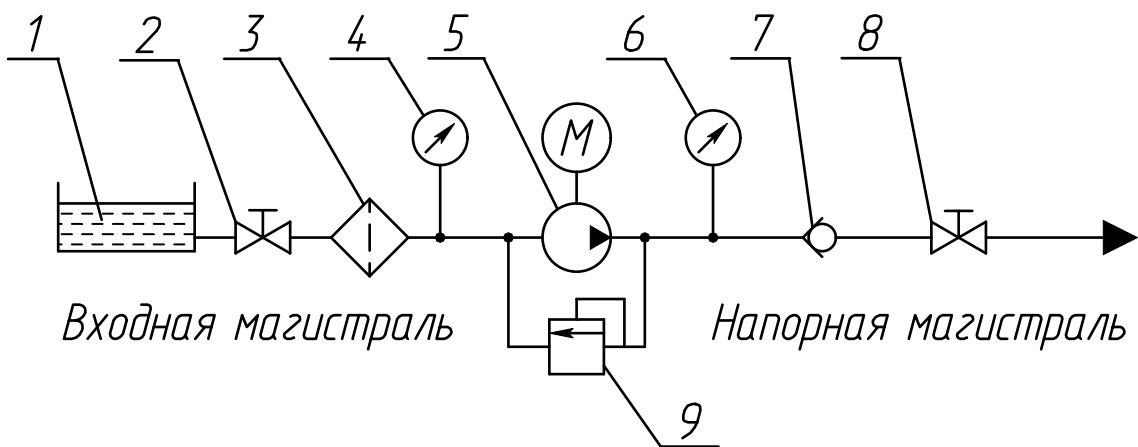


Рисунок 4 – Схема включения агрегата в сеть

1 – ёмкость накопительная; 2 – задвижка Ду 150 мм; 3 – фильтр;  
4 – мановакуумметр; 5 – агрегат насосный типа 2ВГ; 6 – манометр;  
7 – обратный клапан; 8 – задвижка Ду 100 мм; 9 – клапан предохранительный.

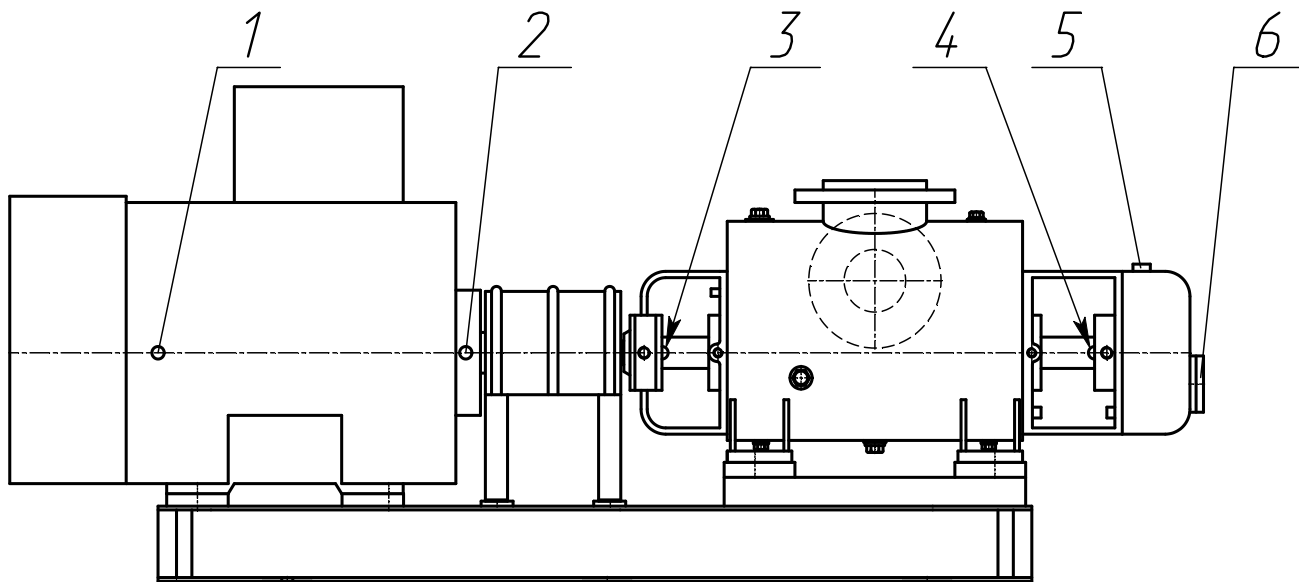


Рисунок 5 – Схема мест смазки

1, 2 – пополнение смазки подшипников двигателя через пресс-маслёнку (при наличии); 3, 4 – пополнение смазки подшипников насоса через пресс-маслёнку; 5 – пополнение смазки шестерен через пробку; 6 – контроль уровня масла в крышке редуктора.

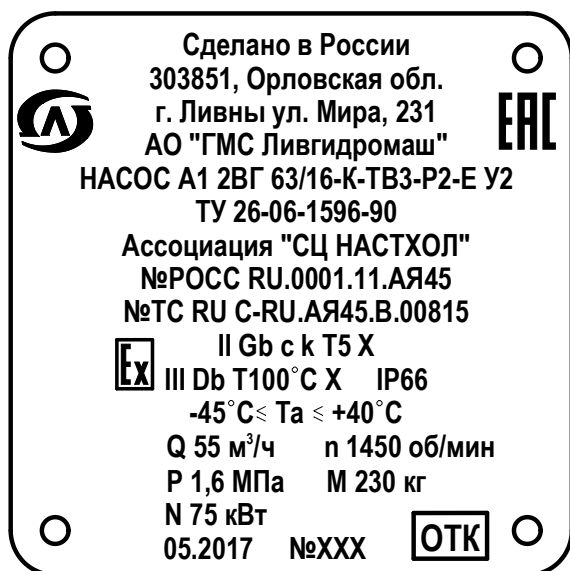


Рисунок 6 – Фирменная табличка

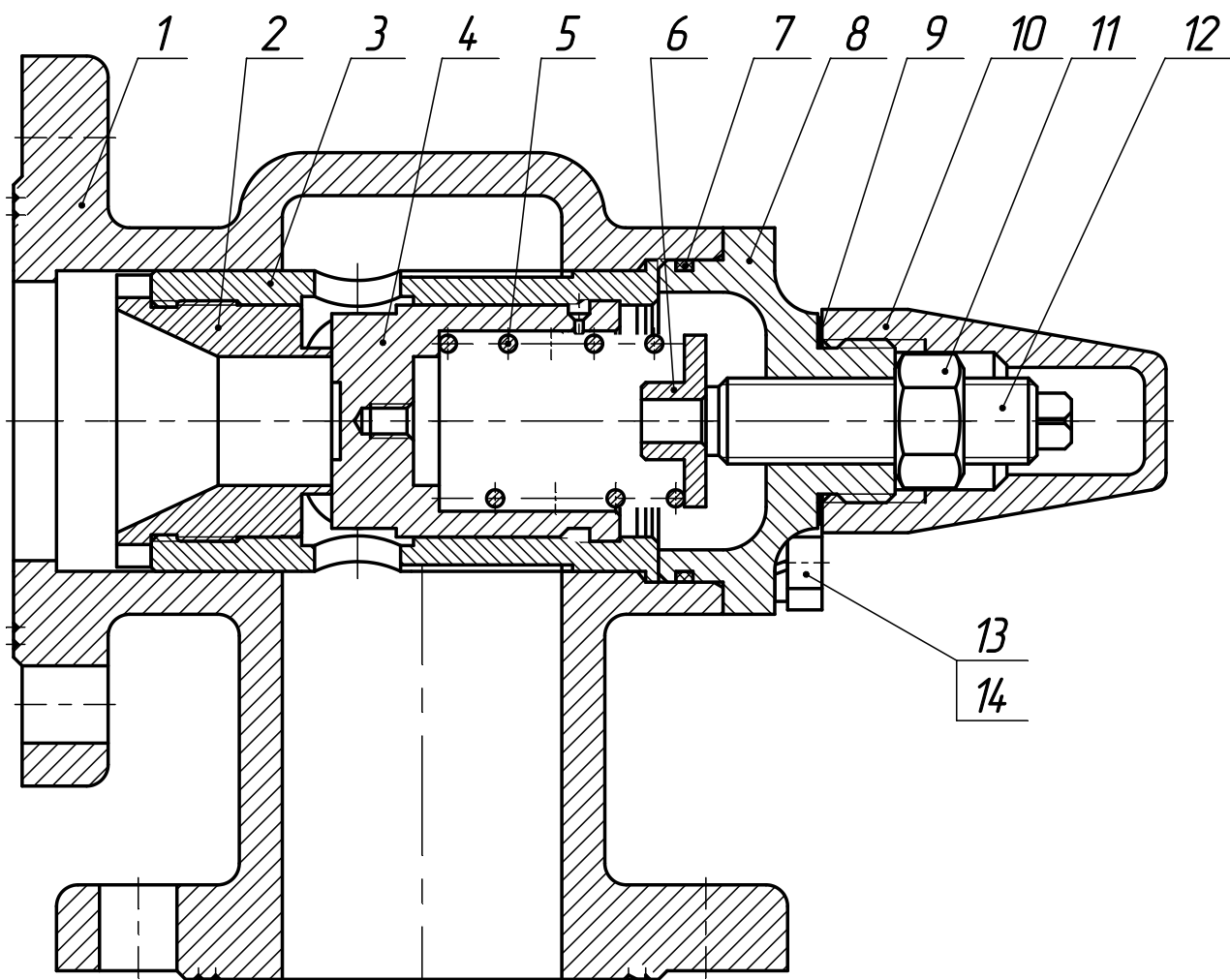


Рисунок 7 – Клапан предохранительный

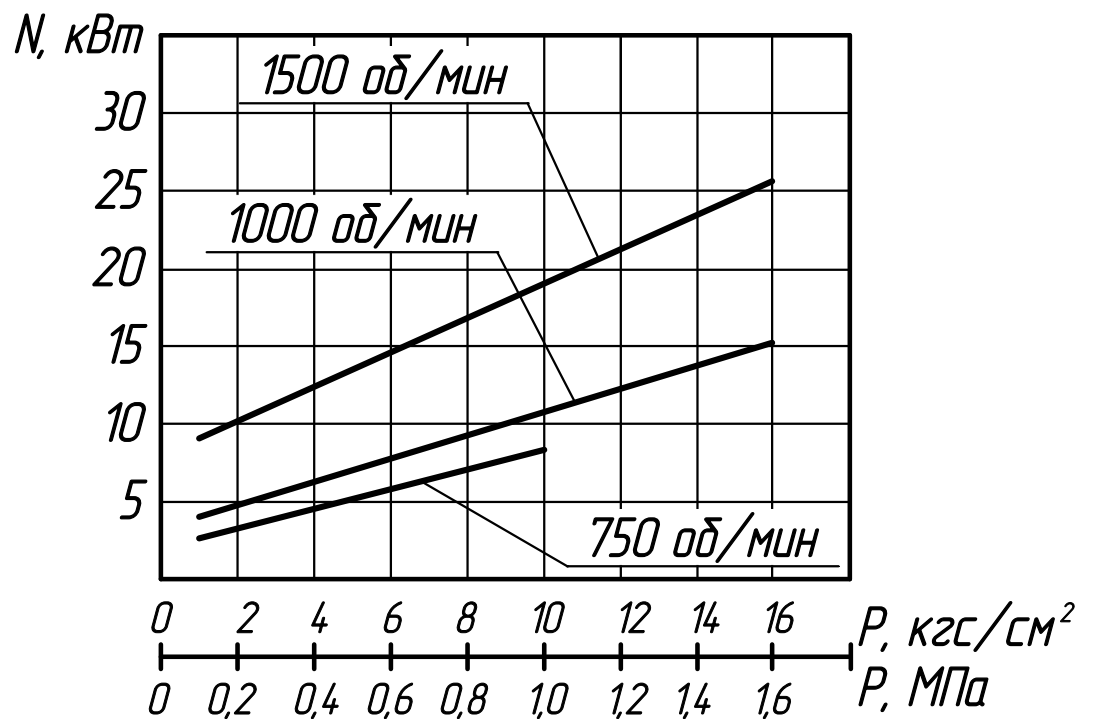
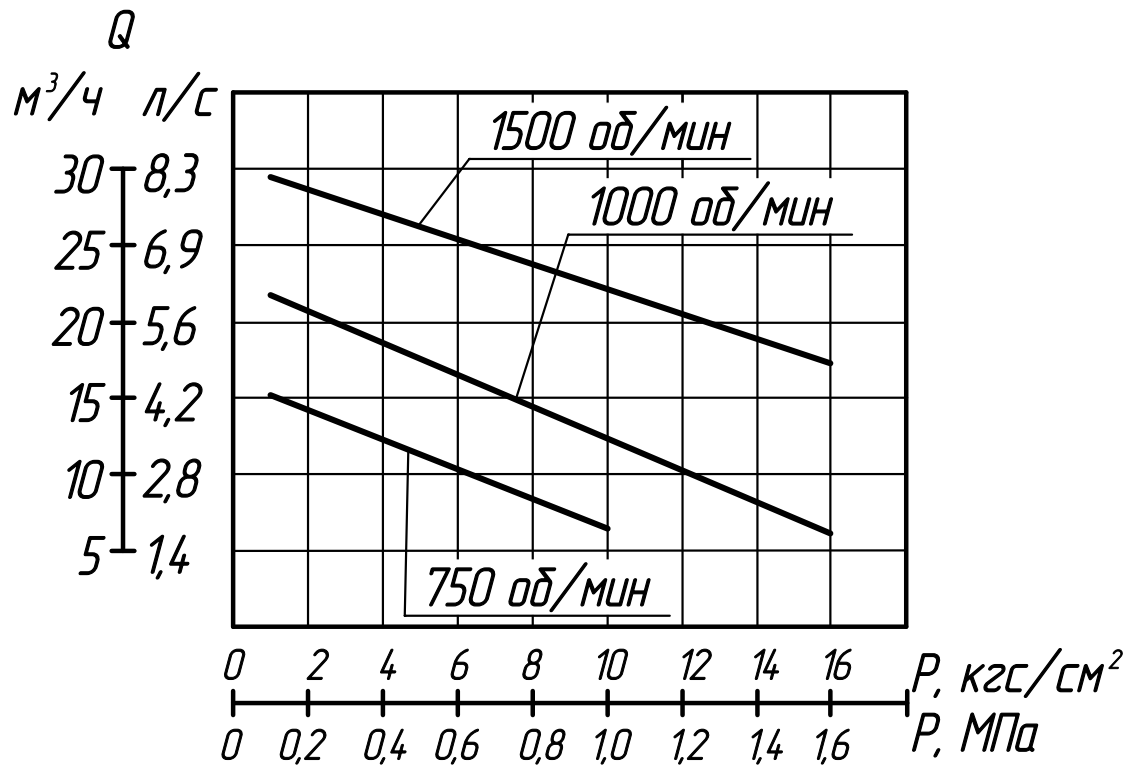
1 – винт; 2 – кольцо 060-070-58-2-5; 3 – подпятник; 4 – обойма пружины;  
 5 – пружина; 6 – кольцо 70; 7 – фиксатор; 8 – винт; 9 – шайба; 10 – корпус  
 уплотнения; 11 – пята; 12 – кольцо 050-060-58-2-5; 13 – винт; 14 – пружина;  
 15 – прокладка; 16 – болт; 17 – крышка уплотнения.

Приложение А  
(обязательное)  
Характеристики насоса

Характеристика насоса типа 2ВГ 25/16

Жидкость – минеральное масло.

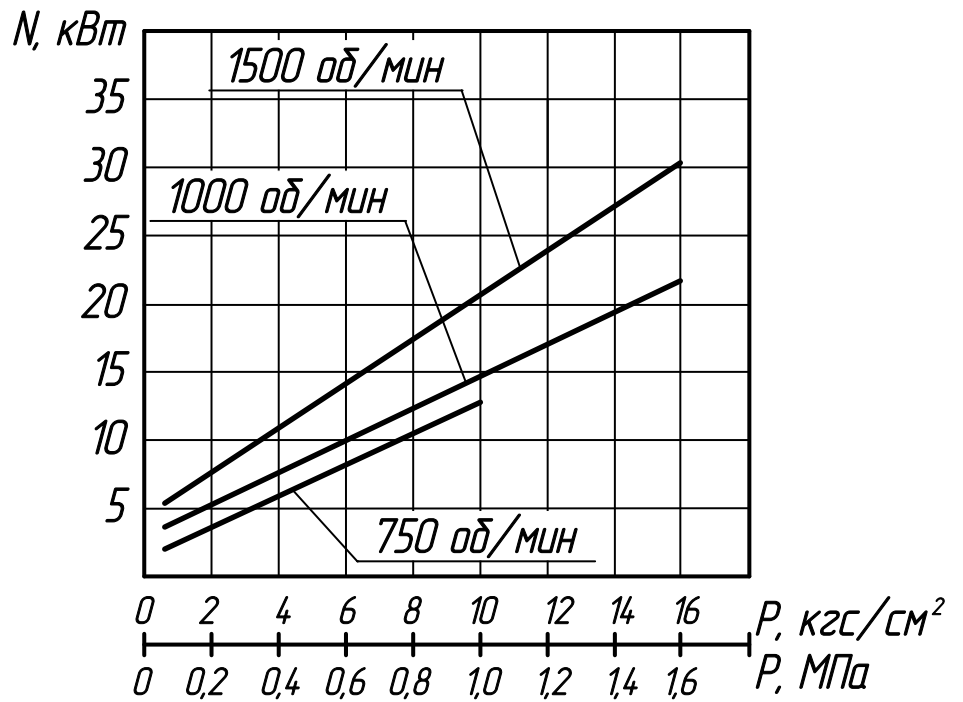
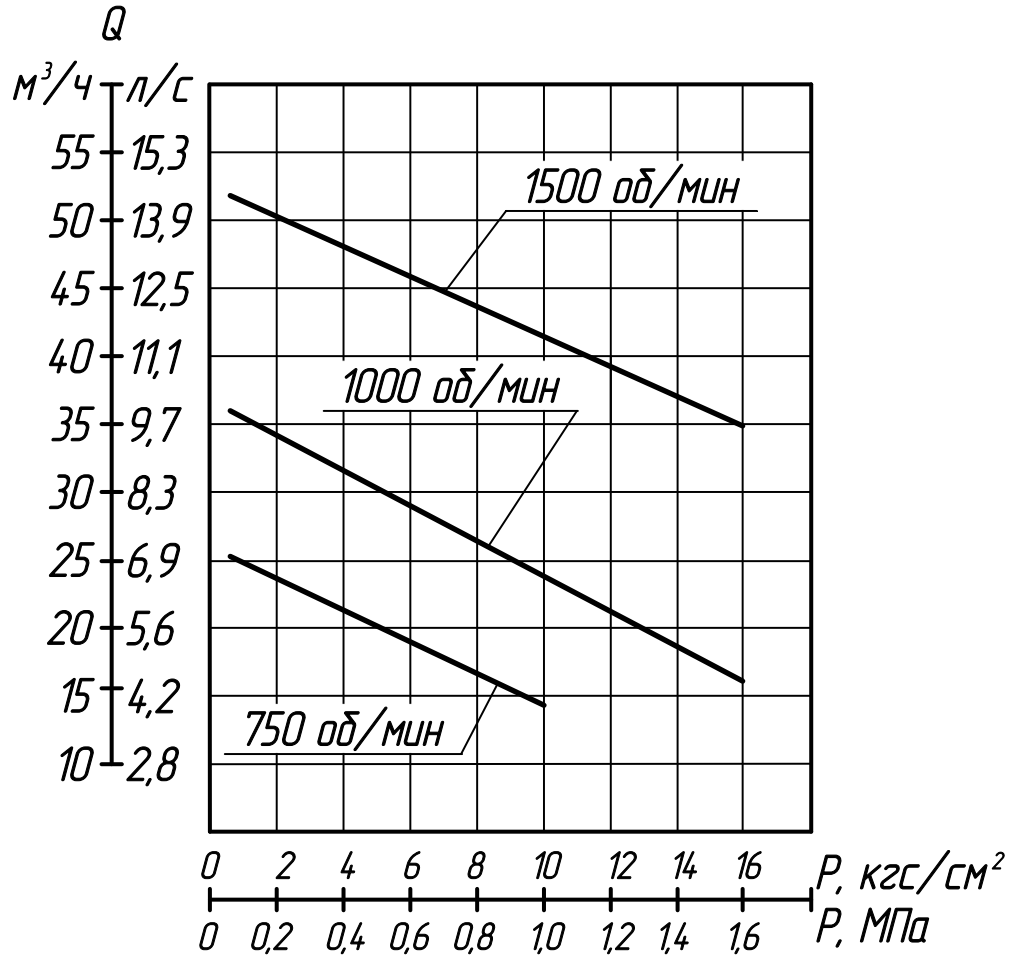
Вязкость жидкости  $-76 \cdot 10^{-6} \text{ м}^2/\text{с}$  ( $10^0$  ВУ).



Характеристика насоса типа 2ВГ 40/16

Жидкость – минеральное масло.

Вязкость жидкости  $-76 \cdot 10^{-6} \text{ м}^2/\text{с}$  ( $10^0$  ВУ).



Характеристика насоса типа 2ВГ 63/16

Жидкость – минеральное масло.

Вязкость жидкости  $-76 \cdot 10^{-6} \text{ м}^2/\text{с}$  ( $10^0$  ВУ).

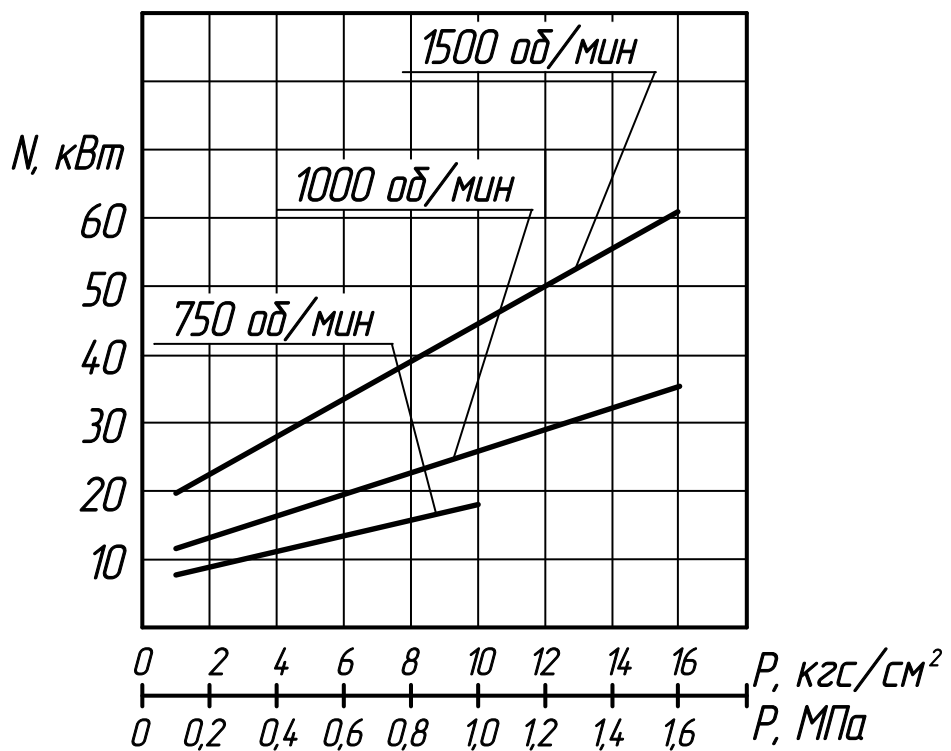
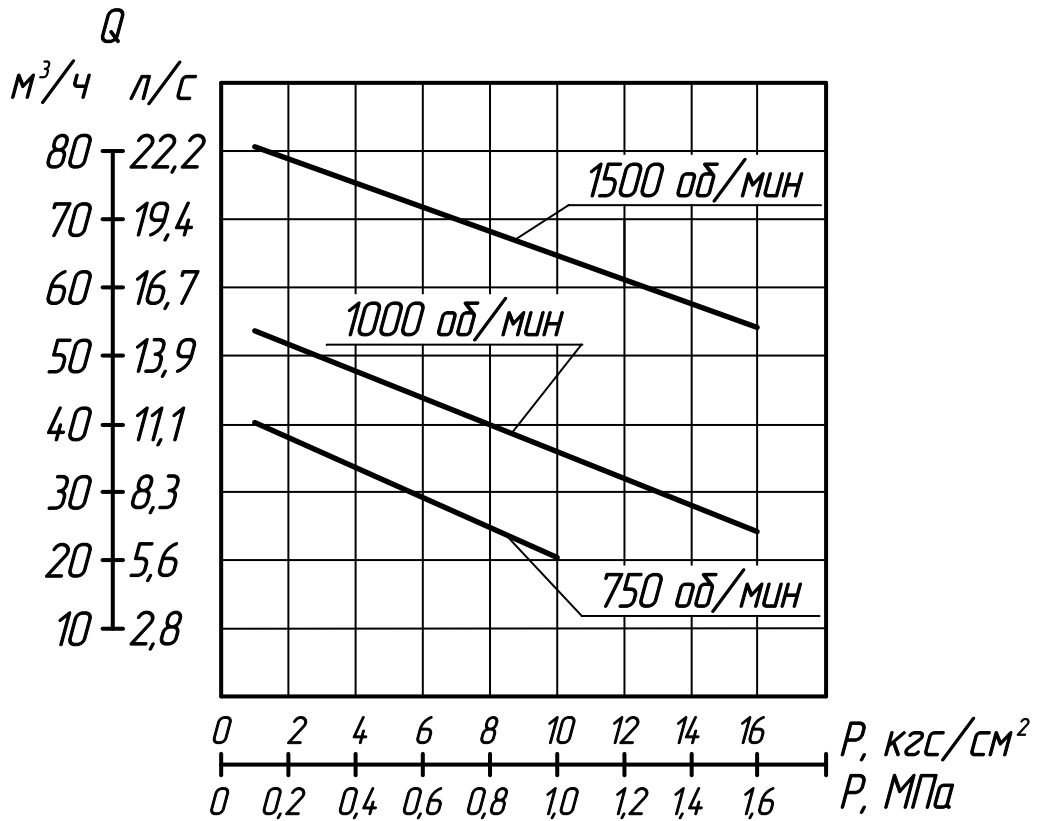




Таблица Б.1- Виброшумовые характеристики

Обозначение типоразмера	Уровень звука на расстоянии 1м от наружного контура агрегата, дБА, не более	Среднее квадратическое значение виброскорости, мм/с (логарифмический уровень виброскорости, дБ) в октавных полосах частот в диапазоне от 8 до 63 Гц в местах крепления агрегатов к фундаменту, не более
2ВГ 25/16 2ВГ 40/16 2ВГ 63/16	92	2,0(92)
<p>Среднеквадратические значения виброскорости, замеренные на корпусах подшипников электронасосных агрегатов в диапазоне от 10 до 1000 Гц в двух взаимно перпендикулярных плоскостях на номинальном режиме работы не более 4,5 мм/с</p>		

Приложение Б  
(обязательное)  
Габаритный чертеж

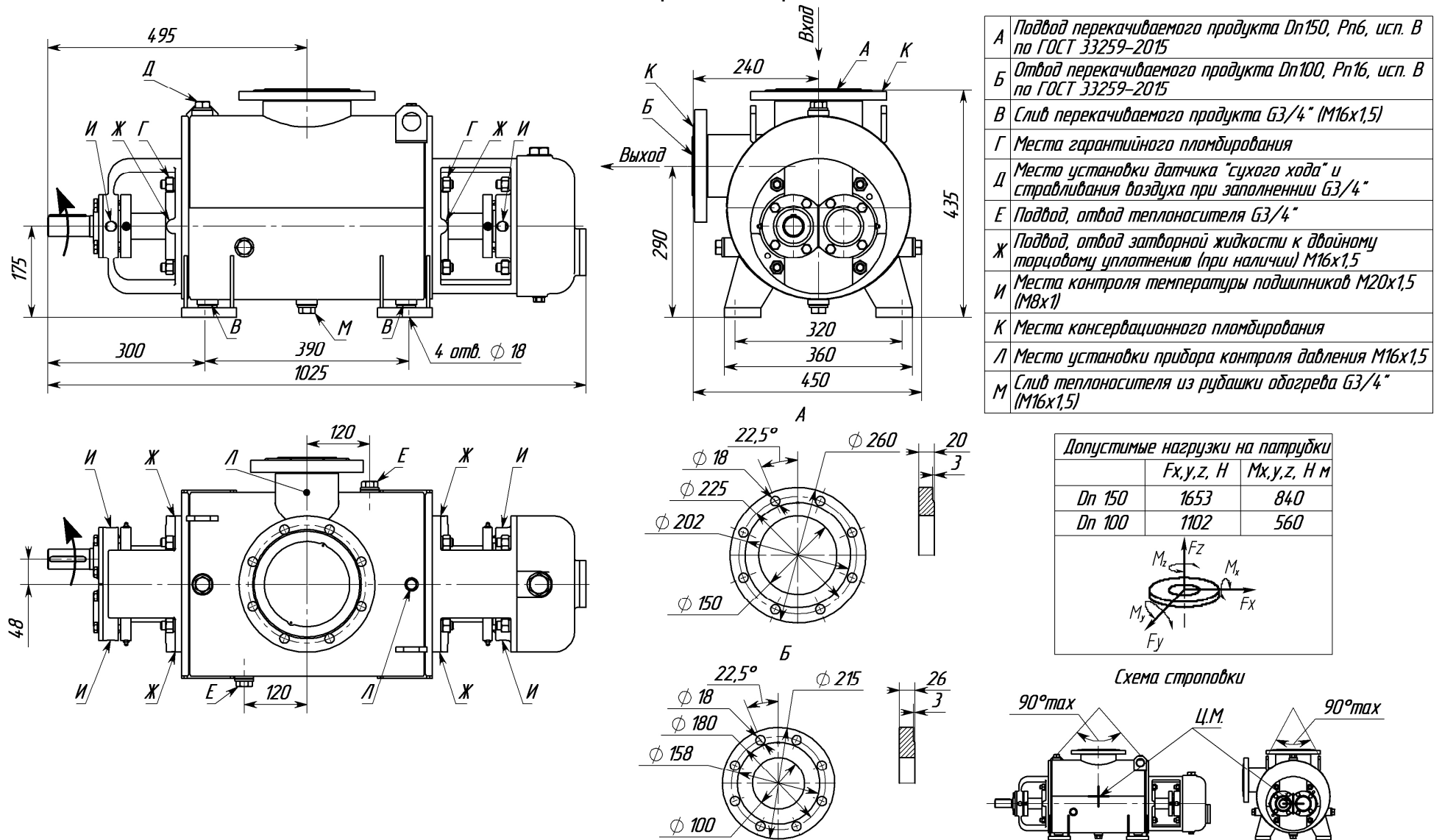


Рисунок Б1 – Габаритный чертеж насоса типа А1 2ВГ

Продолжение приложения Б

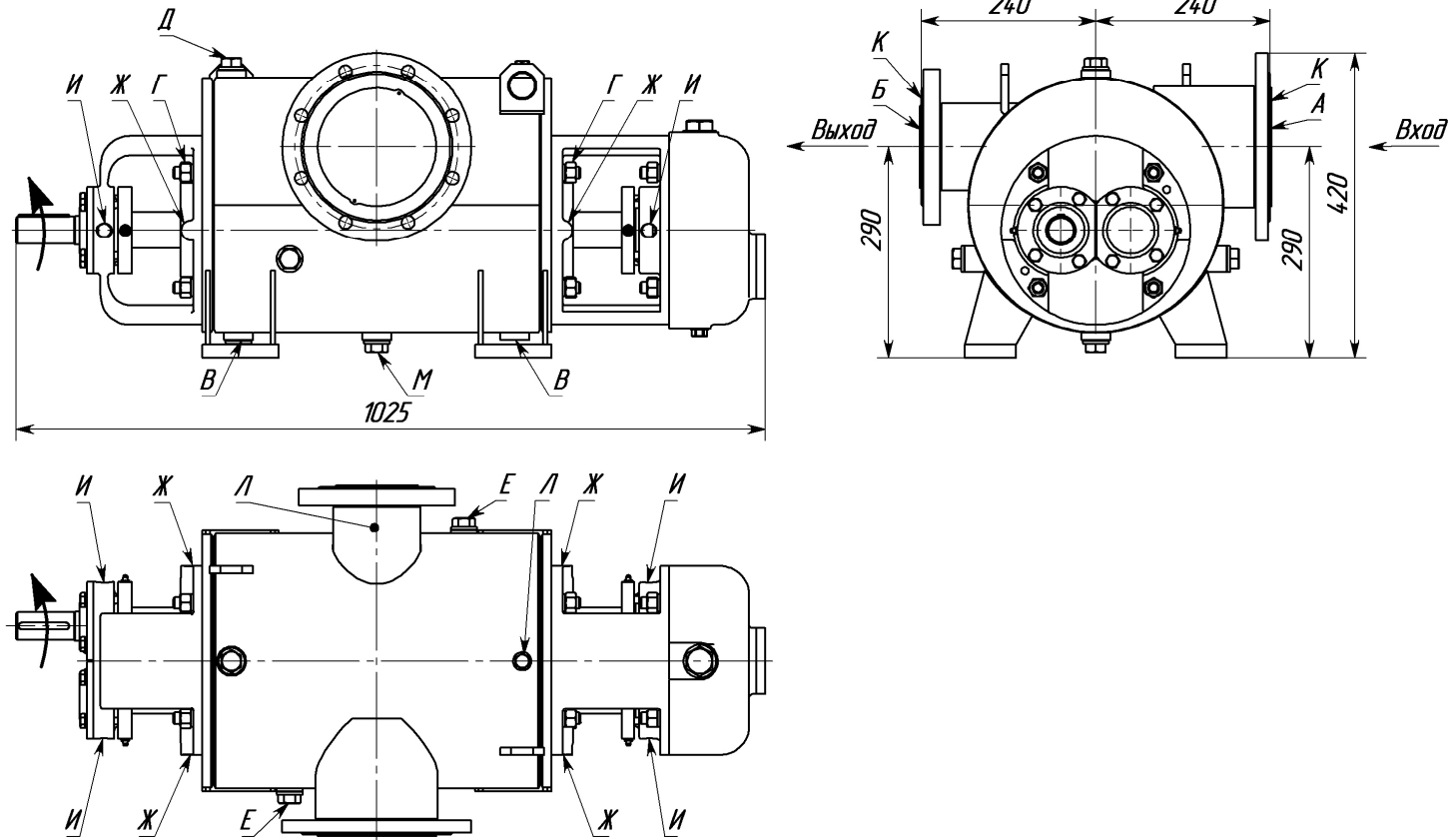


Рисунок Б2 – Габаритный чертеж насоса типа А2 2ВГ (остальное см. рисунок Б1)

Продолжение приложения Б

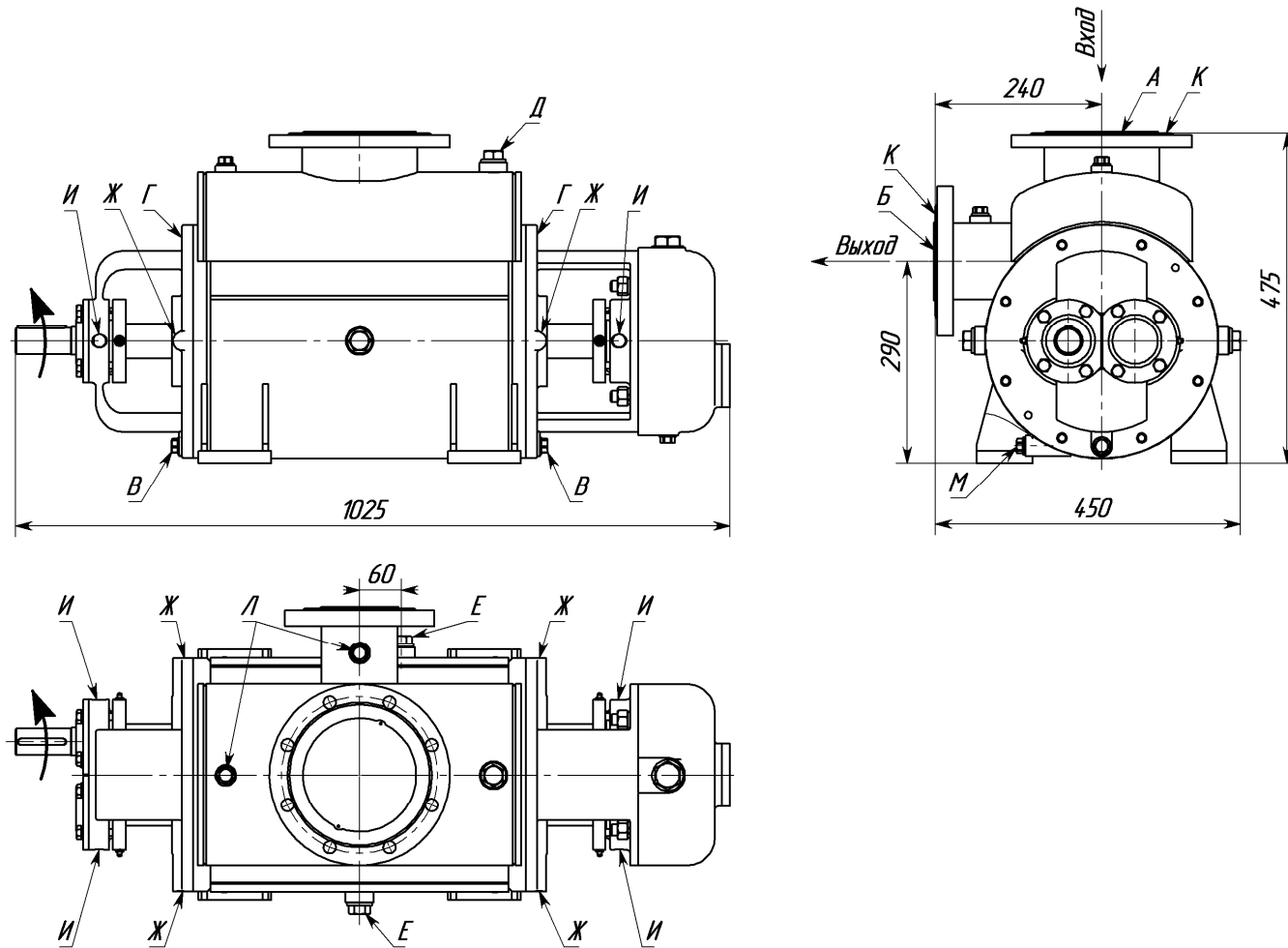


Рисунок Б3 – Габаритный чертеж насоса типа А3 2ВГ (остальное см. рисунок Б1)

Продолжение приложения Б

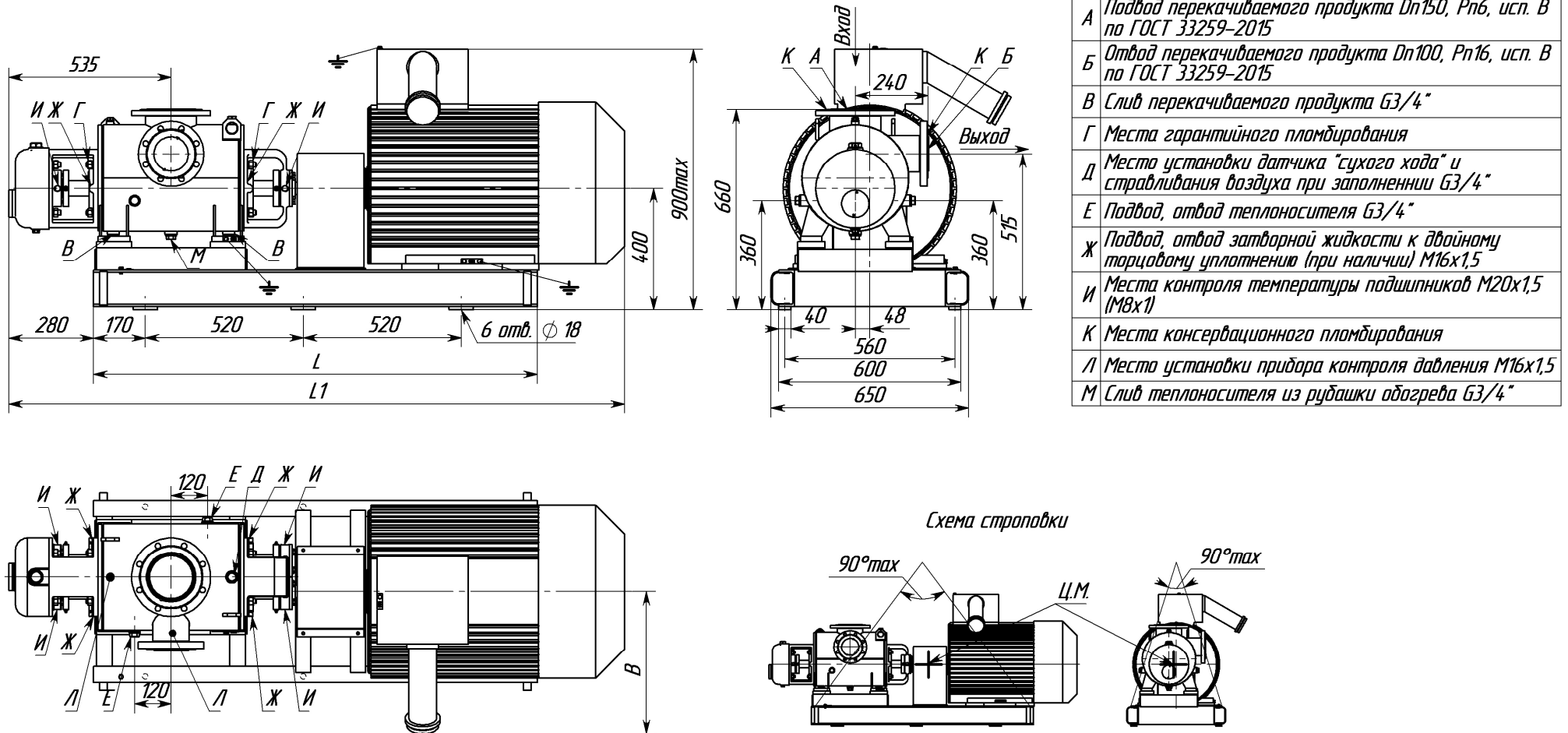
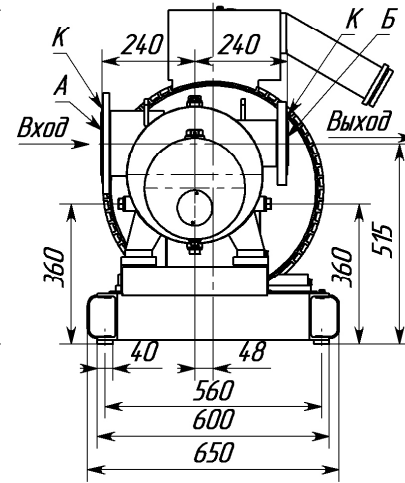
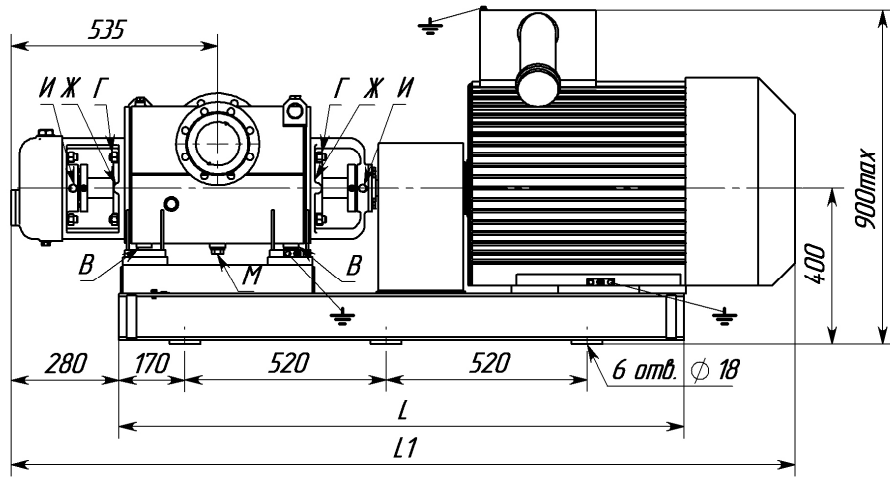


Рисунок Б4 – Габаритный чертеж агрегата на основе насоса типа А1 2ВГ

Продолжение приложения Б



А	Подвод перекачиваемого продукта Dn150, Pn16, исп. В по ГОСТ 33259-2015
Б	Отвод перекачиваемого продукта Dn100, Pn16, исп. В по ГОСТ 33259-2015
В	Слив перекачиваемого продукта G3/4"
Г	Места гарантийного пломбирования
Д	Место установки датчика "сухого хода" и стравливания воздуха при заполнении G3/4"
Е	Подвод, отвод теплоносителя G3/4"
Ж	Подвод, отвод затворной жидкости к двойному торцовому уплотнению (при наличии) M16x1,5
И	Места контроля температуры подшипников M20x1,5 (M8x1)
К	Места консервационного пломбирования
Л	Места установки прибора контроля давления M16x1,5
М	Слив теплоносителя из рубашки обогрева G3/4"

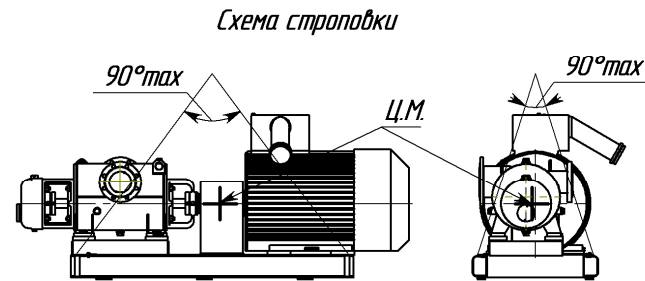
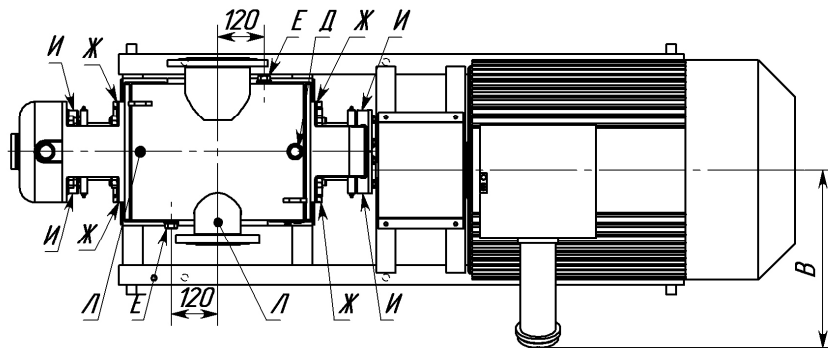
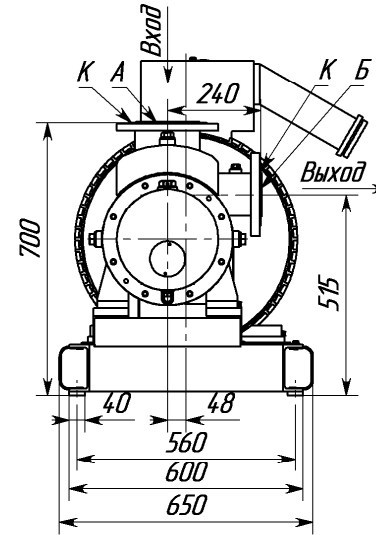
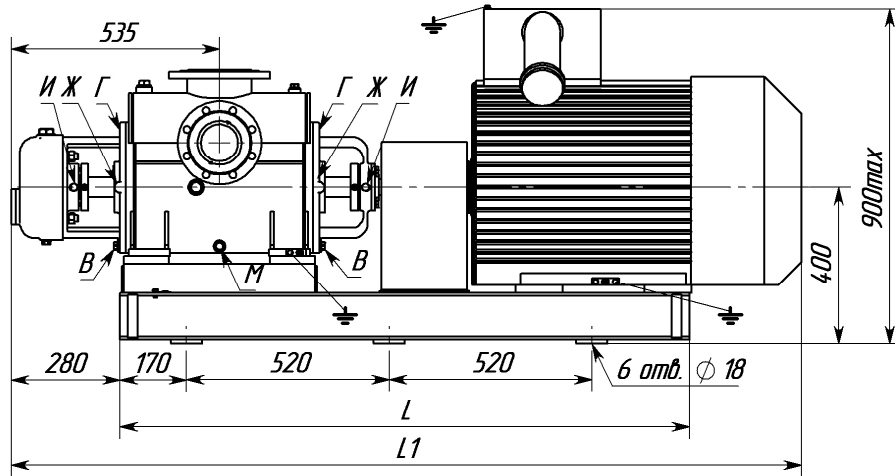


Рисунок Б5 – Габаритный чертеж агрегата на основе насоса типа А2 2ВГ

Продолжение приложения Б



<i>A</i>	<i>Подвод перекачиваемого продукта Dn150, Pn6, исп. В по ГОСТ 33259-2015</i>
<i>Б</i>	<i>Отвод перекачиваемого продукта Dn100, Pn16, исп. В по ГОСТ 33259-2015</i>
<i>В</i>	<i>Слив перекачиваемого продукта M16x1,5</i>
<i>Г</i>	<i>Места гарантийного пломбирования</i>
<i>Д</i>	<i>Место установки датчика "сухого хода" и стравливания воздуха при заполнении G3/4"</i>
<i>Е</i>	<i>Подвод, отвод теплоносителя G3/4"</i>
<i>Ж</i>	<i>Подвод, отвод затворной жидкости к двойному торцовому уплотнению (при наличии) M16x1,5</i>
<i>И</i>	<i>Места контроля температуры подшипников M20x1,5 (M8x1)</i>
<i>К</i>	<i>Места консервационного пломбирования</i>
<i>Л</i>	<i>Место установки прибора контроля давления M16x1,5</i>
<i>М</i>	<i>Слив теплоносителя из рубашки обогрева M16x1,5</i>

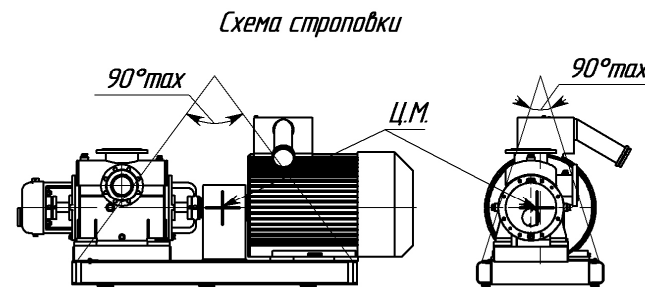
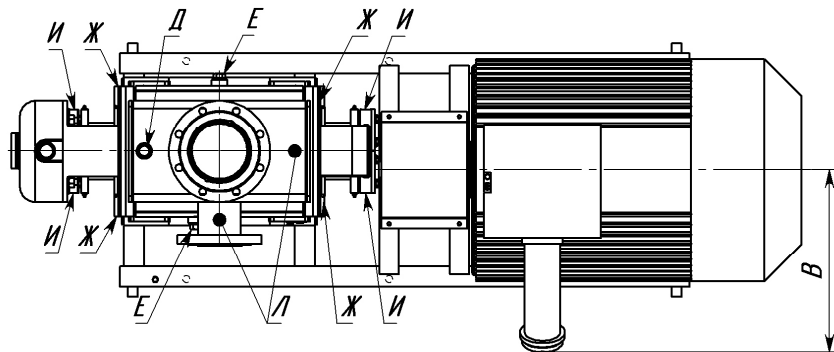


Рисунок Б6 – Габаритный чертеж агрегата на основе насоса типа АЗ 2ВГ

Продолжение приложения Б

Таблица Б1 – Габаритные и присоединительные размеры агрегатов на основе насосов типа 2ВГ25/16, 2ВГ40/16, 2ВГ 63/16

Тип электродвигателя	L, мм	L <sub>1</sub> , мм не более	B, мм не более	Масса, кг, не более
BA160M4, BA160M6, BA160M8	1320	1850	300	620
BA180M4, BA180M6, BA180M8	1320	1950	350	710
BA200M4, BA200M6, BA200M8	1420	1950	350	750
BA200L4, BA200L6, BA200L8	1420	1950	350	780
BA225M4, BA225M6, BA225M8	1420	1950	350	830
BA250S4, BA250S6, BA250S8	1460	2100	500	950
Габаритные и присоединительные размеры агрегата при поставке с нестандартным электродвигателем				



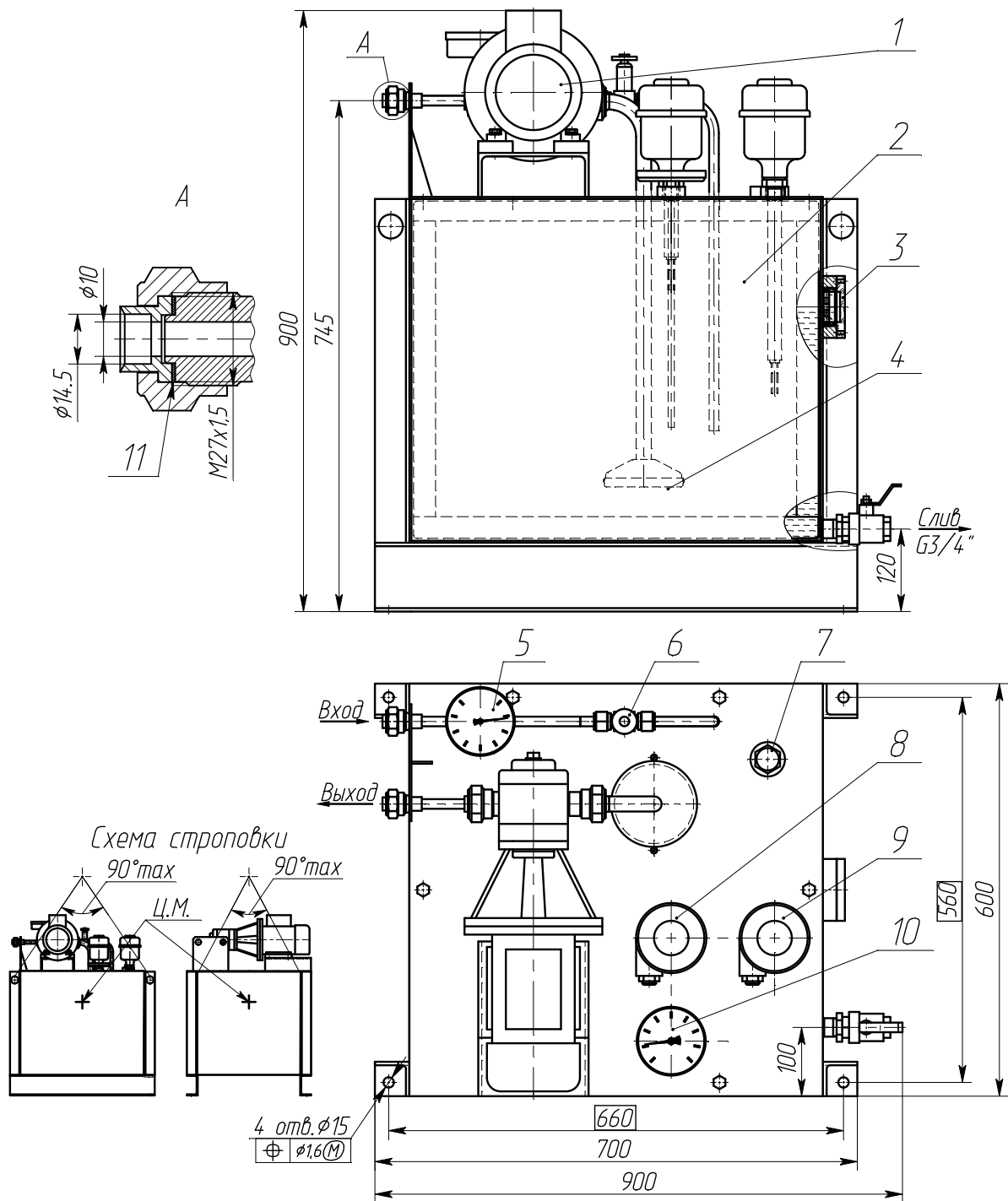


Рисунок Б7 – Габаритные и присоединительные размеры маслобака с агрегатом электронасосным типа НМШФ

Перечень деталей к рисунку Б7

- |  |                                   |
|--|-----------------------------------|
| 1 – агрегат электронасосный типа НМШФ; | 7 – пробка заливная G1”;          |
| 2 – маслобак;                          | 8 – датчик верхнего уровня СОЖ;   |
| 3 – маслоуказатель;                    | 9 – датчик нижнего уровня СОЖ;    |
| 4 – фильтр;                            | 10 – прибор контроля температуры; |
| 5 – прибор контроля давления;          | 11 – прокладка.                   |
| 6 – вентиль регулировочный;            |                                   |

Приложение В  
(обязательное)  
Перечень запасных частей и инструмента, комплектно  
поставляемых с насосом

Таблица В1 – Перечень запасных частей и инструмента, комплектно  
поставляемых с насосом типа 2ВГ

Наименование	Обозначение конструкторской документации	Кол., шт.	Масса, кг, (1 шт.)	Примечание
ЗИП к уплотнению торцовому		4	12,00	
Прокладка 1	H41.897.01.016	2	0,070	
Прокладка 2	H41.897.01.017	1	0,080	
Кольца:	ГОСТ 6308-71			
СП 52-39-5		1	0,008	
СП 66-49-6		4	0,010	
Кольца:	ГОСТ 9833-73/ ТУ38-005.204-84			
240-250-46-2-1314*		1	0,012	
250-260-46-2-1314*		1	0,013	
Манжета 1.2-52x75-4	ГОСТ 8752-79	2	0,015	
Прокладки, Паронит ПМБ-1	ГОСТ 481-80			
∅25x∅16x1,5		3	0,0008	
∅40x∅30x1,5		6	0,0010	
∅90x∅56x1,5		1	0,0080	
Подшипники:				
7208ВЕСВМ	"SKF"	4	0,370	
2208Е	"SKF"	2	0,530	
Пружина	H82.695.00.009 или H82.695.00.009-01**	1	0,125	При поставке с клапаном предохранительным
Прокладка	H41.217.01.102	1	0,002	
Кольцо	H41.217.01.104-02	1	0,002	
Съемник подшипника	H41.570.00.050М-01	2	3,000	
<p>* Только для насосов типа А3 2ВГ. ** Только для насосов в коррозионностойком исполнении.</p>				

Продолжение приложения В

Таблица В2 – Перечень деталей, входящих в ЗИП на одно торцовое уплотнение

Наименование	Обозначение конструкторской документации	Кол., шт.	Масса, кг, (1 шт.)
Двойное торцовое уплотнение			
Подпятник	H41.897.01.303	2	0,050
Прокладка	H41.678.00.206	1	0,020
Пружина	H41.830.01.401-01	10	0,001
Пружина	H41.830.01.402	1	0,001
Пята	H41.830.01.403	2	0,150
Кольца:	ГОСТ 9833-73/ ТУ2512.003.45055793-98		
050-060-58-2- СБ-26		2	0,004
060-070-58-2- СБ-26		2	0,004
Примечание - Перечень ЗИП к одинарному торцовому уплотнению приведен в паспорте на него.			
* Допускается замена резины на ИРП 1225 ТУ 38.105.628-88.			

Приложение Г  
(справочное)  
Перечень деталей ремонтного комплекта

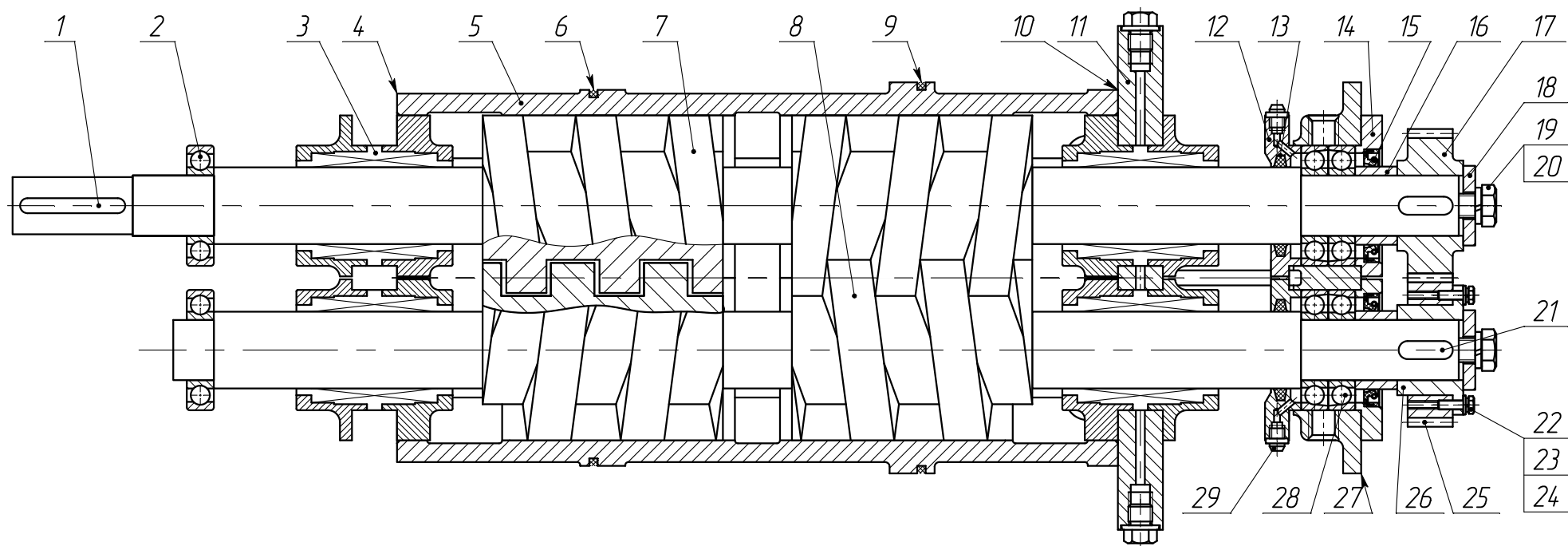


Рисунок Г1 – Ремонтный комплект для насосов типа А3 2ВГ

Продолжение приложения Г

Таблица Г1 – Перечень деталей ремонтного комплекта для насосов типа А3 2ВГ и А4 2ВГ

№ Поз.	Наименование	Обозначение конструкторской документации	Кол. , шт.	Масса, кг, (1 шт.)
1	Шпонка 10x8x70	ГОСТ 23360-78	1	
2	Подшипник 22208Е	Каталог «SKF»	2	
3	Уплотнение торцовое		4	
4	Прокладка	H41.1025.01.004	1	
5	Обойма	H41.1025.01.001	1	
6	Кольцо 240-250-46-2-3826	ГОСТ 9833-73	1	
7	Ротор ведущий	H41.897.01.004	1	
8	Ротор ведомый	H41.897.01.005	1	
9	Кольцо 250-260-46-2-3826*	ГОСТ 9833-73	1	
10	Прокладка	H41.1025.01.004-01	1	
11	Корпус подшипника А	H41.1025.01.002	1	
12	Крышка подшипника	H41.897.01.012	2	
13	Кольцо СП 66-49-6	ГОСТ 6308-71	4	
14	Крышка подшипника	H41.897.01.009	2	
15	Манжета 1.2-52x75-4	ГОСТ 8752-79	2	
16	Втулка	H41.897.01.008	2	
17	Шестерня	H41.897.01.013	1	
18	Шайба	H41.864.01.007	2	
19	Болт М16х30		2	
20	Шайба 16.65Г	ГОСТ 6402-70	2	
21	Шпонка 12x8x36	ГОСТ 23360-78	2	
22	Болт М6х20		2	
23	Шайба 6.65Г	ГОСТ 6402-70	2	
24	Шайба	H41.830.01.023	2	
25	Венец колеса	H41.897.01.015	1	
26	Ступица колеса	H41.897.01.014	1	
27	Прокладка 2	H41.897.01.017	1	
28	Подшипник 7208ВЕСВМ	Каталог «SKF»	4	
29	Масленка 1.2Ц6	ГОСТ 19853-74	2	
-	Штифт 6m6x25	ГОСТ 3128-70	2	
-	Кольцо СП 52-39-5	ГОСТ 6308-71	1	





## ЛИСТ РЕГИСТРАЦИИ ИЗМЕНЕНИЙ

Изм.	Номера листов				Всего листов в докум.	№ документа	Входящий № сопроводительного документа и дата	Подпись	Дата
	Измененных	Замененных	Новых	Анулированных					