



HMS Control G

СТАНЦИЯ УПРАВЛЕНИЯ И ЗАЩИТЫ

Руководство по эксплуатации
012.46.00.00.000 РЭ

EAC



Ливны

Настоящее руководство по эксплуатации (РЭ) является документом, удостоверяющим гарантированные предприятием-изготовителем основные параметры и технические характеристики станции управления и защиты (СУиЗ).

Руководство по эксплуатации предназначено для ознакомления с СУиЗ, принципом работы и содержит сведения, необходимые для монтажа, правильной и безопасной эксплуатации, технического обслуживания, транспортирования и хранения.

Пример записи обозначения станции при заказе:

HMS Control G - 2,5 - IP31 - УХЛ4 , где

2,5 - Наибольший допустимый номинальный ток подключаемого электродвигателя, А;

IP31 - Степень защиты оболочки по ГОСТ14254-96;

УХЛ4 - Вид климатического исполнения и категория размещения по ГОСТ 15150-69.

Завод изготовитель оставляет за собой право на внесение изменений в конструкцию и комплектацию станции без предварительного уведомления.

СОДЕРЖАНИЕ

	стр.
Введение	2
1 Описание и работа изделия	4
1.1 Назначение изделия	4
1.2 Технические характеристики	4
1.3 Варианты исполнений	5
1.4 Комплект поставки	5
1.5 Устройство и принцип работы	5
1.6 Маркировка клемм станции	6
1.7 Маркировка станции	7
1.8 Показатели надежности	7
1.9 Упаковка, хранение и транспортирование	8
2 Использование станции	9
2.1 Меры безопасности при подготовке изделия	9
2.2 Подготовка изделия к работе	9
3 Техническое обслуживание	10
4 Гарантии изготовителя	11
5 Свидетельство о приемке	13
6 Свидетельство об упаковывании	13
7 Для заметок	14
Приложение А Схема электрическая соединений	15

1 ОПИСАНИЕ И РАБОТА ИЗДЕЛИЯ

1.1 Назначение изделия

1.1.1 Станция управления и защиты "HMS Control G" предназначена для автоматического и ручного управления дренажным насосом типа «ГНОМ» по сигналу с датчика уровня жидкости и соответствует требованиям технических условий ТУ 3432-112-00217975-2011.

1.1.2 Станция управления и защиты «HMS Control G» может эксплуатироваться при температуре окружающей среды от плюс 1 до плюс 35 градусов или от минус 40 до плюс 45 градусов Цельсия.

1.1.3 Степень защиты от воды и пыли IP31 или IP54 по ГОСТ 14254-96. Вид климатического исполнения УХЛ4 или У2 по ГОСТ 15150-69.

1.1.4 По степени защиты человека от поражения электрическим током СУИЗ относится к классу 1 по ГОСТ 12.2.007.0-75

1.1.5 Сертификат соответствия № **TC RU C-RU.AЯ45.B.00391**. Действителен с 31.03.2015 по 30.03.2020.

1.2 Технические характеристики

Таблица 1

№	Наименование	Значение
1	Номинальное напряжение силовой цепи, В	~380
2	Количество силовых каналов, шт.	1
3	Частота тока питающего напряжения, Гц	50
4	Номинальное напряжение питания цепи управления, В	~220
5	Максимальная мощность подключаемого электродвигателя, кВт.	5,5
6	Максимальный номинальный ток подключаемого электродвигателя, А (в зависимости от исполнения)	13
7	Степень защиты оболочки по ГОСТ 14254-96	IP31 / IP54
8	Вид климатического исполнения по ГОСТ 15150-69	УХЛ4 / У2
9	Масса, кг, не более	5

1.3 Варианты исполнений

Таблица 2.

Обозначение	Номинальный ток, А	Максимальная мощность, кВт	Габаритные размеры, мм
HMS Control G - 2,5	1,6...2,5	1,1	300x210x150
HMS Control G - 4	2,5...4	2,2	
HMS Control G - 8	5,5...8	3,0	
HMS Control G - 10	7...10	4,0	
HMS Control G - 13	9...13	5,5	

1.4 Комплект поставки

- станция управления и защиты;
- руководство по эксплуатации;
- датчик уровня поплавковый*.

1.5 Устройство и принцип работы

Станция управления и защиты «HMS Control G» имеет следующие режимы работы:

- «Автоматический»;
- «Ручной».

В автоматическом режиме станция управления и защиты обеспечивает работу насоса по сигналу от датчика уровня.

В ручном режиме запуск насоса происходит с лицевой панели.

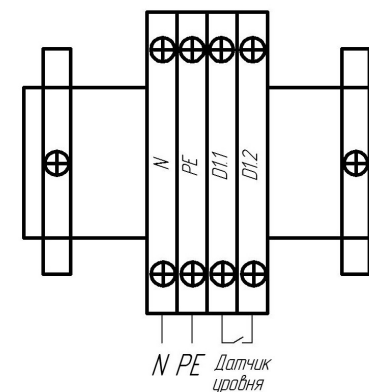
Основные функции управления и защиты, выполняемые станцией:

- автоматическое управление электродвигателем по сигналу от датчика уровня;
- автоматическое отключение электродвигателя при коротком замыкании или тепловой перегрузки;
- визуализация сигнала «Работа» на лицевой панели;
- с лицевой панели шкафа пользователю доступны:
 - выбор режима работы «Ручной/Автомат»;
 - пуск/останов насоса (ручной режим).

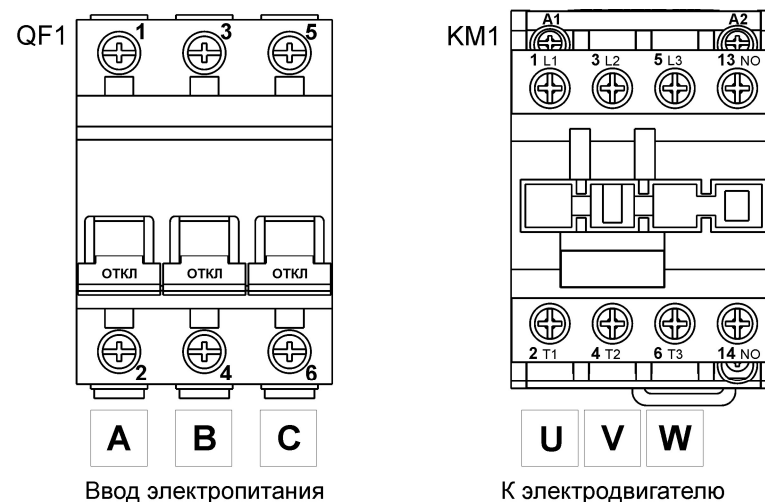
* поставляется за отдельную плату.

1.6 Маркировка клемм станции

1.6.1 Маркировка клеммного блока:



1.6.2 Маркировка силовой аппаратуры



1.7 Маркировка станции

1.7.1 На табличке, прикрепленной к корпусу СУиЗ, нанесена маркировка, которая содержит следующие сведения:



1.7.2 На транспортной таре нанесена маркировка груза по ГОСТ 14192-96 и конструкторской документации предприятия изготовителя.

1.8 Показатели надежности

1.8.1 Нормируемые показатели надежности станции:

- средняя наработка до отказа - 20000 часов (с учетом технического обслуживания в условиях эксплуатации);
- среднее время до восстановления - 3 часа;
- средний срок сохраняемости - 2 года;
- средний срок службы - 6 лет.

1.9 Упаковка, хранение и транспортирование

1.9.1 СУиЗ упаковывают в тару предприятия - изготовителя.

1.9.2 СУиЗ должна храниться в упаковке предприятия - изготовителя в помещениях с естественной вентиляцией при температуре окружающего воздуха от минус 45 до плюс 50 градусов Цельсия и относительной влажности 98% при 25 градусах Цельсия на расстоянии от отопительных устройств не менее 0,5 м и при отсутствии в воздухе агрессивных примесей.

1.9.3 При погрузке и транспортировании упакованных СУиЗ должны строго выполняться требования предупредительных надписей на ящиках и не должны допускаться толчки и удары, которые могут отразиться на внешнем виде и работоспособности СУиЗ.

1.9.4 Транспортирование СУиЗ может производиться всеми видами транспорта, в крытых транспортных средствах, при транспортировании воздушным транспортом в отапливаемых герметизированных отсеках. Допускается транспортирование в составе изделий.

2 ИСПОЛЬЗОВАНИЕ СТАНЦИИ

2.1 Меры безопасности при подготовке к работе

2.1.1 Операторы и специалисты по обслуживанию и ремонту СУиЗ должны пройти инструктаж по технике безопасности и изучить настоящее "Руководство по эксплуатации".

2.1.2 Перед допуском к работе с СУиЗ обслуживающий персонал должен пройти обучение, инструктаж и аттестацию согласно требованиям "Правил технической эксплуатации электроустановок потребителей" и "Правил техники безопасности при эксплуатации электроустановок потребителей".

2.1.3 При выполнении ремонтных и наладочных работ, система, в которой установлена СУиЗ, должна быть отключена от питающей сети, при этом должны быть приняты меры, исключающие возможность ее включения до окончания работ.

2.1.4 Система, в которой устанавливается СУиЗ, должна быть надежно заземлена в соответствии с ПУЭ.

2.1.5 В случае аварии или неисправности СУиЗ необходимо прекратить работу и выключить автоматический выключатель данной установки в силовом шкафу.

2.1.6 При эксплуатации СУиЗ отсутствуют опасные и вредные факторы по ГОСТ 12.0.003-74.

2.2 Подготовка изделия к работе

2.2.1 Произвести распаковку изделия и проверить комплектность поставки.

В случае обнаружения дефектов оформить акт вскрытия и направить его заводу изготовителю.

2.2.2 При монтаже, эксплуатации, обслуживании и ремонте СУиЗ должны выполняться требования "ПТЭ и ПТБ электроустановок потребителей".

2.2.3 К монтажу и обслуживанию СУиЗ допускаются лица, имеющие допуск не ниже III по "ПТЭ и ПТБ электроустановок потребителей" для установок до 1000В и ознакомлены с настоящим руководством.

2.2.4 Перед тем, как подключать СУиЗ, необходимо убедиться в том, что установка обесточена.

2.2.5 Подключение производить согласно схеме электрической соединений (Приложение А).

2.2.6 Перед началом работы установить на тепловом реле номинальный ток подключаемого электродвигателя и выбрать режим возврата: Н – ручной, А – автоматический.

3 ТЕХНИЧЕСКОЕ ОБСЛУЖИВАНИЕ

3.1 Техническое обслуживание должна проходить каждая СУиЗ, начиная с момента ввода ее в эксплуатацию. Специального ухода в процессе эксплуатации СУиЗ не требует. Станция рассчитана на длительный срок службы, однако, для обеспечения бесперебойной работы необходимо выполнять следующие требования:

- не допускать загрязнения клеммных колодок (между контактами);
- клеммные колодки и подходящие к ним проводники должны быть прочно закручены и обеспечить надежный контакт;
- следует оберегать станцию от прямого попадания влаги внутрь ее корпуса.

3.2 Работы по техническому обслуживанию должен проводить потребитель или специализированная организация, имеющая договор с потребителем на производство этих работ, за счет потребителя.

3.3 Гарантийный ремонт производит предприятие изготовитель по адресу: 303851 Орловская область, г. Ливны, ул. Мира, 231 АО "ГМС Ливгидромаш",

Тел. +7(48677) 7-81-26, факс +7(48677) 7-81-26,
E-mail: service@hms-livgidromash.ru
или Сервисные центры, информация о которых размещена на сайте:

<http://www.hms-livgidromash.ru/service.shtml>

Информация о дилерах АО «ГМС Ливгидромаш» размещена на сайте:

<http://www.hms-livgidromash.ru/diler.shtml>

3.4 Ремонт в послегарантийный срок производит потребитель или специализированная организация по заявке потребителя и за его счет.

3.5 Обслуживание СУиЗ производится одновременно с обслуживанием оборудования, в состав которого входит СУиЗ, и заключается в осмотре целостности корпуса и надежности крепления соединительных кабелей.

3.6 Потребитель в период гарантийной эксплуатации продукции ведет учет наработки (моточасов) изделия, один раз в 6 месяцев со дня начала эксплуатации предоставляет в адрес изготовителя информацию о наработке изделия с указанием места установки и параметров его работы посредством факсимильной связи по телефону +7(48677)7-92-11 или на адрес электронной почты korolev@hms-livgidromash.ru.

4 ГАРАНТИИ ИЗГОТОВИТЕЛЯ

4.1 Предприятие-изготовитель гарантирует соответствие СУиЗ требованиям технических условий при соблюдении потребителем условий транспортирования, хранения, монтажа, технического обслуживания и эксплуатации.

4.2 Гарантийный срок хранения СУиЗ - 12 месяцев со дня изготовления.

4.3 Гарантийный срок эксплуатации - 36 месяцев с момента ввода СУиЗ в эксплуатацию, но не более 42 месяца со дня отгрузки предприятием-изготовителем.

4.4 Завод изготовитель может отказать в гарантийном ремонте в случае:

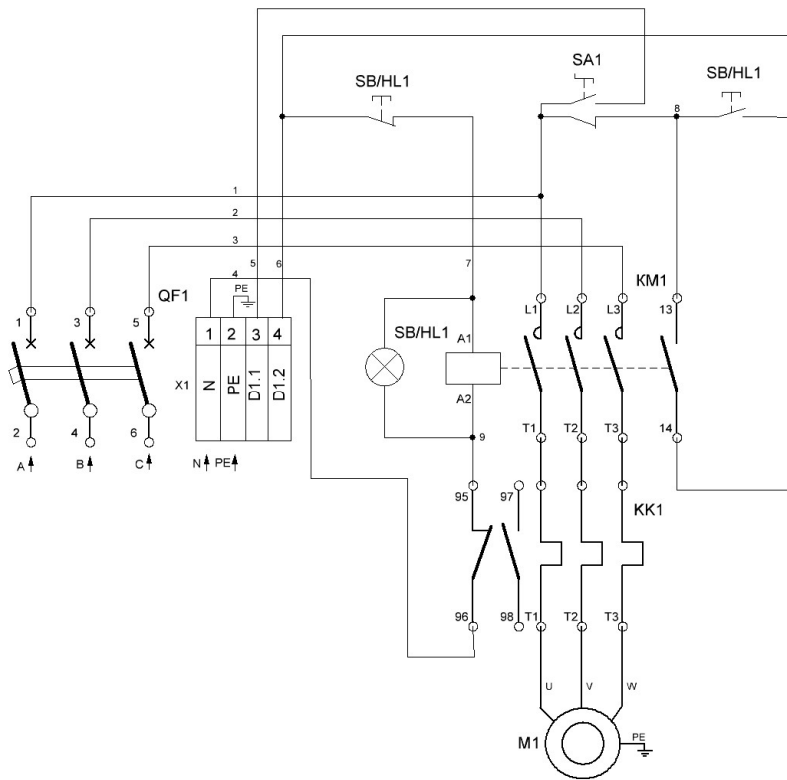
- наличия механических повреждений, дефектов вызванных несоблюдением правил эксплуатации, транспортировки и хранения;
- самостоятельного ремонта или изменения внутреннего устройства;
- изменения, стирания, удаления или неразборчивости серийного номера изделия или штампа на бирке;
- наличия дефектов, вызванных стихийными бедствиями, пожаром итд;
- применения изделия не по прямому назначению.

4.5 Претензии принимаются только при наличии оформленного акта-рекламации (или заявления) с указанием проявлений неисправности.

4.6 Транспортировка неисправного изделия осуществляется силами Покупателя.

4.7 За неправильный выбор исполнения СУиЗ предприятие-изготовитель ответственности не несет.

ПРИЛОЖЕНИЕ А
Схема электрическая соединений



303851 Россия, Орловская область, г. Ливны ул. Мира, 231
 тел. : +7(48677) 7-80-03, 7-81-00
 факс : +7(48677) 7-80-99, 7-81-03
 e-mail : info@hms-livgidromash.ru
 www.hms-livgidromash.ru, www.hms.ru