

АО «ГМС ЛИВГИДРОМАШ»

РАЗРАБОТКА, ПРОИЗВОДСТВО

И ПРОДАЖА НАСОСОВ

ИНН 5702000265 КПП 570250001

ОГРН 1025700514476 ОКПО 00217975

Адрес: Россия, 303851, Орловская обл.,

г. Ливны, ул. Мира, 231

Телефон: + 7 (48677) 7-80-00, 7-81-00 (многоканальный)

Факс: + 7 (48677) 7-80-80, 7-80-99

Е-mail: sbyt@hms-livgidromash.ru

Сайт: www.hms-livgidromash.ru



ГРУППА ГМС



ЕАС

НАСОСЫ ЦЕНТРОБЕЖНЫЕ КОНДЕНСАТНЫЕ ТИПА 1Кс И АГРЕГАТЫ ЭЛЕКТРОНАСОСНЫЕ НА ИХ ОСНОВЕ

Руководство по эксплуатации
Н49.897.00.00.000 РЭ



СОДЕРЖАНИЕ

	Лист
Введение	4
1 Описание и работа насоса (агрегата)	
1.1 Назначение изделия	5
1.2 Технические характеристики	6
1.3 Состав изделия	10
1.4 Устройство и работа	11
1.5 Маркировка и пломбирование	12
1.6 Упаковка	13
2. Подготовка насоса (агрегата) к использованию	
2.1 Меры безопасности при подготовке насоса (агрегата) к работе	14
2.2 Подготовка к монтажу	15
2.3 Монтаж	15
3 Использование насоса (агрегата)	
3.1 Эксплуатационные ограничения	18
3.2 Подготовка агрегата к работе	19
3.3 Использование агрегата	20
3.4 Действия в экстремальных ситуациях	25

4	Техническое обслуживание	26
4.1	Общие указания	26
4.2	Меры безопасности	26
4.3	Порядок технического обслуживания	26
5	Текущий ремонт	28
5.1	Общие указания	28
5.2	Меры безопасности	28
5.3	Порядок разборки агрегата (насоса)	28
5.4	Порядок сборки агрегата (насоса)	30
6	Транспортирование и хранение	32
	Рисунки	33
	Рисунок 1-Разрез насосов 1Кс20-50, 1Кс20-110	33
	Рисунок 2- Разрез насосов 1Кс50-55, 1Кс50-110 и 1Кс32-150	34
	Рисунок 3- Разрез насосов 1Кс80-155, 1Кс80-100	35
	Рисунок 4 - Разрез насоса 1Кс12-..., 1Кс20-...	35а
	Рисунки 5 и 6-Приспособления для центровки	36
	Приложения	
	Приложение А- Характеристики насосов 1Кс	37
	Виброшумовые характеристики	44
	Приложение Б- Габаритный чертеж насосов типа 1Кс	45
	Схема подключения вспомогательных трубопроводов	47
	Приложение В- Габаритный чертеж агрегатов типа 1Кс	49
	Схемы строповки насоса и агрегата	51
	Приложение Г – Перечень ремонтного комплекта ЗИП насосов 1Кс	52
	Приложение Д - Перечень контрольно-измерительных приборов	56
	Лист регистрации изменений	57

Руководство по эксплуатации (РЭ) предназначено для ознакомления обслуживающего персонала с конструкцией насосов и агрегатов 1Кс и отдельных его узлов, а также с техническими характеристиками и правилами эксплуатации.

РЭ также содержит сведения необходимые для монтажа, пуска, наладки, обкатки, сдачи в эксплуатацию, правильной и безопасной эксплуатации (использованию по назначению, техническом обслуживании, текущем ремонте, хранении и транспортировании) на месте его применения.

Обязательные требования к насосам (агрегатам), направленные на обеспечение их безопасности для жизнедеятельности, здоровья людей и охраны окружающей среды изложены в разделах 2 и 3.

При ознакомлении с агрегатом следует дополнительно руководствоваться эксплуатационными документами на электрооборудование.

К монтажу и эксплуатации насосов (агрегатов) должен допускаться только квалифицированный персонал, обладающий знанием и опытом по монтажу и обслуживанию насосного оборудования, ознакомленный с конструкцией насоса (агрегата) и настоящим РЭ.

Содержащиеся в настоящем РЭ указания по технике безопасности, несоблюдение которых может создать опасность для обслуживающего персонала, помечены в тексте руководства знаком общей опасности:



При опасности поражения электрическим током – знаком:



Информация по обеспечению безопасной работы насоса или насосного агрегата или/и защиты насоса или насосного агрегата:

ВНИМАНИЕ

В связи с постоянным совершенствованием выпускаемой продукции в конструкции отдельных деталей и насоса в целом могут быть внесены незначительные изменения, не отраженные в настоящем РЭ.

Изготовитель не несет ответственность за неисправности и повреждения, произошедшие из-за несоблюдения требований настоящего РЭ и эксплуатационных документов на покупные изделия.

1 ОПИСАНИЕ И РАБОТА НАСОСА (АГРЕГАТА)

1.1 Назначение изделия

Настоящее руководство по эксплуатации распространяется на насосы центробежные конденсатные типа 1Кс и агрегаты электронасосные на их основе, предназначенные для перекачивания конденсата или пресной воды с $pH=6,8...9,2$, с содержанием твердых включений с концентрацией не более 5 мг/л с максимальным размером до 0,1 мм.

Насосы (агрегаты) применяются в пароводяных сетях электростанций, работающих на органическом топливе.

Насосы (агрегаты) относятся к изделиям вида 2, восстанавливаемые по ГОСТ 27.003-2016.

Общие требования безопасности насосов и агрегатов соответствуют ГОСТ 31839-2012.

Насосы изготавливаются в климатическом исполнении «УХЛ» для эксплуатации в помещениях категории размещения 4 и климатическом исполнении Т категории размещения 2 по ГОСТ 15150-69.

Насосы типа 1Кс и агрегаты электронасосные на их основе не предназначены для эксплуатации во взрыво- и пожароопасных производствах.

Условное обозначение насоса (агрегата) при заказе, переписке и в технической документации должно быть:

Насос или агрегат 1Кс 50-55 УХЛ4 ТУ 3631-056-05747979-97,
где 1 - порядковый номер модификации;

Кс - конденсатный;

50 - подача, м³/ч;

55 - напор, м;

УХЛ - климатическое исполнение;

4 - категория размещения.

Насос или агрегат 1Кс12-50-1-1-1 УХЛ4 ТУ 3631-056-05747979-97,
где 1 - порядковый номер модификации;

Кс - конденсатный;

12 - подача, м³/ч;

50 - напор, м;

1 - конструктивное исполнение по расположению патрубков относительно двигателя (1- всасывающий патрубок со стороны двигателя - левое вращение); (2- напорный патрубок со стороны двигателя- правое вращение);

1 - расположение всасывающего патрубка относительно двигателя (1 - патрубок слева, если смотреть со стороны двигателя, 2 - патрубок справа, если смотреть со стороны двигателя);

1 - конструктивное исполнение со шнеком (с улучшенными кавитационными свойствами) (2- исполнение без шнека);

УХЛ - климатическое исполнение;

4 - категория размещения.

1.2 Технические характеристики

1.2.1 Насосы должны иметь постоянно падающую напорную характеристику в диапазоне подач от 20 до 100% от номинальной.

1.2.2 Показатели назначения по параметрам в номинальном режиме соответствуют указанным в таблице 1.

Таблица 1- Показатели назначения по параметрам:

Наименование показателя	Типоразмер насоса (агрегата) 1Кс						
	20-50	20-110	32-150	50-55	50-110	80-155	80-100
Подача, м ³ /ч	20	20	32	50	50	80	80
Напор, м	50	110	150	55	110	155	100
Давление на входе в насос, МПа (кгс/см ²), не более	0,98(10)						
Максимальная потребляемая мощность насоса, кВт	5,7	13,5	25,0	14,0	25,0	63,0	39,8
Частота вращения (синхронная), с ⁻¹ (об/мин)	49(2950)						
Температура перекачиваемой жидкости, К (°С), не более	433(160)						
Параметры энергопитания: -род тока, -напряжение, В -частота тока, Гц	переменный 380 50						

Продолжение таблицы 1

Наименование показателя	Типоразмер насоса (агрегата)				
	1Кс12-50-...	1Кс12-110-...	1Кс20-50-...	1Кс20-110-...	
Подача, м ³ /ч	12	12	20	20	
Напор, м	50	110	50	110	
Давление на входе в насос, МПа (кгс/см ²), не более	0,78(8)	0,39(4)	0,78(8)	0,39(4)	
Потребляемая мощность насоса, кВт	номинальная	3,6	8,0	5,1	11,3
	максимальная	5,1	9,3	6,5	13,5
Частота вращения (синхронная), с ⁻¹ (об/мин)	49(2900)				
Температура перекачиваемой жидкости, К (°С), не более	433(160)				
Параметры энергопитания: -род тока, -напряжение, В -частота тока, Гц	переменный 380 50				

Примечания

1 Значения основных параметров указаны при работе насосов на воде с температурой 293К (20°С), плотностью 1000 кг/м³.

2 Максимально допустимые отклонения по параметрам в соответствии с ГОСТ6134-2007 (таблица 6.4, класс точности измерений -2):

- для подачи - ±8%,
- для напора - ± 5%;

3 Максимальная мощность (с учетом допустимых отклонений по напору, к.п.д.) указана для наибольшей подачи в рабочем интервале характеристики.

1.2.3 Характеристики насосов (в том числе и виброшумовые) приведены в приложении А. Эксплуатация насосов допускается в рабочем интервале характеристики.

1.2.4 Показатели технической и энергетической эффективности соответствуют указанным в таблице 2.

Таблица 2- Показатели технической и энергетической эффективности

Наименование показателя	Типоразмер насоса (агрегата) 1Кс						
	20-50	20-110	32-150	50-55	50-110	80-155	80-100
КПД, %(насоса)	58	58	66	65	65	66	66
Допускаемый кавитационный запас, м, не более	1,5	1,5	1,6	1,6	1,6	1,6	1,6
Утечка через уплотнение, м ³ /ч (л/ч)	5 10 ⁻³ ...1 10 ⁻² (5...10)						
Масса насоса, кг	Приведена в приложении Б						
Масса агрегата, кг	Приведена в приложении В						
Габаритные размеры: насоса, мм агрегата, мм	Приведены в приложении Б Приведены в приложении В						

Продолжение таблицы 2

Наименование показателя	Типоразмер насоса (агрегата)			
	1Кс12-50-...	1Кс12-110-...	1Кс20-50-...	1Кс20-110-...
КПД, %(насоса)	45	45	53	53
Допускаемый кавитационный запас, м, не более	1,2(1,6*)	1,2(1,6*)	1,4(1,8*)	1,4(1,8*)
Утечка через уплотнение, м ³ /ч (л/ч)	5 10 ⁻³ ...1 10 ⁻² (5...10)			
Масса насоса, кг	117	156	118	157
Масса агрегата, кг	Приведена в приложении В			
Габаритные размеры: насоса, мм агрегата, мм	Приведены в приложении Б Приведены в приложении В			
Примечания	<p>1 Максимально допустимое отклонение для КПД – минус 5% в соответствии с ГОСТ6134-2007 (таблица 6.4).</p> <p>2 Отклонение по массе +5 %. Отклонение в противоположную сторону не регламентируется.</p> <p>3 Допускаемый кавитационный запас указан относительно оси насоса.</p> <p>4 Коэффициент кавитационного запаса R=1,1.</p>			
*- исполнение без шнека (...-2).				

1.2.5 Показатели назначения по потребляемым средам должны соответствовать указанным в таблице 3.

Таблица 3 - Показатели назначения по потребляемым средам

Наименование и назначение среды	Показатель среды	Значение показателя
Подача затворной жидкости в зону уплотнения (конденсат или химически обессоленная вода)	Расход, м ³ /ч (л/ч), Температура, К (°С) Давление, МПа (кгс/см ²)	0,4(400)...0,6(600) 278...313 (5...40) P _{вх} +0,2...0,5 (P _{вх} +2...5)
Подача охлаждающей воды к стакану подшипника	Расход, м ³ /ч, (л/ч) Температура К (°С) Давление, МПа (кгс/см ²)	0,1(100) 278...313(5...40) 0,1...0,25 (1...2,5)
Смазка консистентная ЦИАТИМ 221 ГОСТ 9433-80 (для подшипниковых узлов)	Масса, кг	0,4
Примечание – Допускается применение смазок консистентных ВНИИ НП-207 ГОСТ 19774-74 и Литол-24 ГОСТ 21150-87.		

1.2.6 Показатели надежности насоса при эксплуатации в рабочем интервале характеристики указаны в таблице 4.

Таблица 4 - Показатели надежности насоса

Наименование показателя	Значение показателя
Средняя наработка до отказа, ч	8000
Средний ресурс до капитального ремонта, ч	32000
Назначенный срок службы, лет	20
Среднее время до восстановления, ч	8
Коэффициент готовности	0,99
Срок сохраняемости, г	2
Примечания 1 Критерием отказа является увеличение утечки через сальниковое уплотнение более 0,03 м ³ /ч (30 л/ч). 2 Критерием предельного состояния является снижение напора более чем на 10 % от номинального за счет износа деталей проточной части. 3 Величина наработки до отказа указана без учета замены сальниковой набивки. 4 Назначенный срок службы обеспечивается (при необходимости) заменой деталей ремонтного комплекта ЗИП и комплектующих. По достижении насосом назначенного срока службы при сохранении технико-экономических показателей может быть принято решение о продолжении эксплуатации.	

1.2.7 Показатели надежности комплектующих изделий по технической документации на эти изделия.

1.2.8 Гарантируемые виброшумовые технические характеристики агрегата приведены в приложении А.

1.3 Состав изделия

1.3.1 В комплект поставки насоса входят:

- насос в сборе с муфтой;
- паспорт Н49.897.01.00.000ПС;
- руководство по эксплуатации Н49.897.00.00.000РЭ;
- обоснование безопасности;
- запасные части согласно приложению Г *;
- кожух защитный*;
- рама*;
- фундаментные болты (комплект)*;
- комплект монтажных частей*;
- контрольно-измерительные приборы согласно приложению Д*.

1.3.2 В комплект поставки агрегата входят:

- насос в соответствии с п.1.3.1 (за исключением паспорта насоса Н49.897.01.00.000ПС) на раме в сборе с электродвигателем;
- паспорт Н49.897.00.00.000ПС;
- эксплуатационная документация на электродвигатель.

Примечания

1 Степень защиты электродвигателей IP23 по ГОСТ 14254-2015. Допускается по договору с заказчиком комплектация агрегатов электродвигателями с другой степенью защиты. Монтажное исполнение электродвигателей IM1001 или IM1081 по ГОСТ2479- 79. Для комплектации электронасосных агрегатов допускается использовать электродвигатели, не указанные в приложении В с аналогичными параметрами.

2 Электродвигатели должны соответствовать требованиям ГОСТ Р МЭК 60204-1-2007, раздел 14.

3 По заказу потребителя агрегат может комплектоваться преобразователем частоты переменного тока на соответствующую мощность электродвигателя.

4 В комплект монтажных частей входят ответные фланцы с крепежными деталями и прокладками.

* Поставка производится по требованию заказчика и за отдельную плату.

1.4 Устройство и работа

1.4.1 Агрегат состоит из насоса и приводного двигателя, установленных на общей фундаментной раме (плите) и соединенных при помощи упругой втулочно-пальцевой муфты для насосов 1Кс12-..., 1Кс20-..., 1Кс32, 1Кс50 и 1Кс80 и упругой муфты со звездочкой для насоса 1Кс20.

1.4.2 Насос 1Кс- центробежный, горизонтальный секционный, с односторонним расположением рабочих колес.

Принцип действия насоса заключается в преобразовании механической энергии привода в гидравлическую энергию жидкости.

Всасывающий патрубок находится в корпусе всасывания и направлен вправо от горизонтальной оси насоса, если смотреть со стороны привода. Нагнетательный патрубок находится в корпусе нагнетания и направлен вертикально вверх (см. рисунки 1,2,3).

В насосах 1Кс12-..., 1Кс20-... всасывающий патрубок расположен в корпусе всасывания и направлен влево (или вправо) от горизонтальной оси насоса, если смотреть со стороны привода (рисунок 4). Нагнетательный патрубок находится в корпусе нагнетания и направлен вертикально вверх. Конструкция насосов позволяет выполнить сборку как с всасывающим патрубком (корпусом всасывания) со стороны двигателя, так и с напорным патрубком (корпусом нагнетания) со стороны двигателя (см. приложение Б)

Опорные лапы в насосах 1Кс20, 1Кс32, 1Кс50 и 1Кс80 прилиты снизу к корпусам всасывания и нагнетания, в насосах 1Кс12-... и 1Кс20-... - к кронштейну.

Герметичность стыков секций, корпуса всасывания, корпуса шнека и корпуса нагнетания обеспечивается кольцами из теплостойкой резины.

На валу насоса закреплены рабочие колеса, шнек, втулки, детали уплотнения, крепежные детали, а в насосах 1Кс20, 1Кс12-... и 1Кс20-...- и разгрузочный барабан. Между колесом последней ступени и барабаном предусмотрен зазор, являющийся компенсатором температурных напряжений при нагреве рабочих колес перекачиваемым конденсатом.

Опорами вала в насосах 1Кс20, 1Кс32, 1Кс50 и 1Кс80 служат сферические подшипники, в насосах 1Кс12-..., 1Кс20-... со стороны корпуса нагнетания - радиально-упорные.

Разгрузка рабочих колес от осевых сил в насосах 1Кс20, 1Кс12-... и 1Кс20-... осуществляется с помощью барабана. В насосах 1Кс50, 1Кс32 и 1Кс80 применяются разгруженные рабочие колеса (отверстия вокруг ступицы колеса). Остаточные осевые силы воспринимаются подшипниками.

Направление вращения для насосов 1Кс20- правое (по часовой стрелке), для насосов 1Кс50, 1Кс32 и 1Кс80- левое (против часовой стрелки), если смотреть со стороны двигателя.

Направление вращения насосов 1Кс12-..., 1Кс20-... стандартное левое (всасывающий патрубок возле двигателя), но конструкция насосов позволяет выполнить сборку и с правым направлением вращения (напорный патрубок возле двигателя).

1.4.3 Концевые уплотнения насоса - сальниковые. Сальниковая набивка состоит из отдельных колец, изготовленных из материала марки ГРАФЛЕКС Н1200 ТУ 2573-004-13267789-03, между кольцами набивки установлено кольцо сальника (кольцо гидрозатвора) к которому, для исключения возможности подсоса воздуха, а также для охлаждения подводится конденсат или химически обессоленная вода.

1.4.4 В корпусах всасывания и нагнетания предусмотрены резьбовые отверстия М16х1.5 закрытые пробками, для подвода охлаждающей жидкости к сальниковым уплотнениям. В верхней части корпуса всасывания насосов 1Кс20, 1Кс32, 1Кс50 и 1Кс80 имеется отверстие М30х2, а в насосах 1Кс12-... и 1Кс20-... - отверстие М16х1.5, закрытое пробкой, для соединения с воздушным пространством конденсатора (в случае работы насоса под вакуумом). В нижней части корпусов нагнетания и всасывания предусмотрены отверстия М16х1.5, для слива остатков жидкости.

1.4.5 В корпусе нагнетания насосов 1Кс20, 1Кс32, 1Кс50 и 1Кс80 предусмотрены штуцеры М27х2 для соединения разгрузочной камеры со всасывающим трубопроводом. В каждой диафрагме насоса 1Кс32 в верхней части предусмотрено отверстие М16х1,5, в насосах 1Кс20, 1Кс12-..., 1Кс20-... отверстие М12х1,5, закрытое пробкой для выпуска воздуха. В нижней части каждой диафрагмы насосов 1Кс32 и 1Кс50 предусмотрено отверстие М16х1,5, в насосах 1Кс20, 1Кс12-..., 1Кс20-... отверстие М12х1,5 - для слива остатков жидкости. В кронштейнах предусмотрено два резьбовых отверстия М16х1,5 для подвода и отвода охлаждающей воды к стаканам подшипников и по одному отверстию М16х1,5 для отвода утечек через сальниковое уплотнение.

ВНИМАНИЕ

РАЗГРУЗКУ ПРИ НАПОРЕ НАСОСА СВЫШЕ 100 м ВЫПОЛНЯТЬ ОБЯЗАТЕЛЬНО.

1.4.6 Присоединительные размеры фланцев насосов 1Кс20, 1Кс32, 1Кс50 и 1Кс80 всасывающего и напорного патрубков выполнены по ГОСТ 33259-2015 исполнение F (по ГОСТ12815-80 исполнение 3), насосов 1Кс12-..., 1Кс20-...- по ГОСТ 33259-2015 исполнение В (по ГОСТ12815-80 исполнение 1).

1.5 Маркировка и пломбирование

1.5.1 На каждом насосе на видном и доступном месте укреплен табличка по ГОСТ 12971-67, на которой приведены следующие данные:

- страна-изготовитель;
- наименование или товарный знак завода – изготовителя;
- единый знак обращения продукции на рынке государств- членов Таможенного союза;
- типоразмер насоса;
- обозначение технических условий на поставку;
- подача, м³/ч;
- напор, м;
- допускаемый кавитационный запас, м;
- частота вращения, об/мин;
- месяц и год изготовления;
- масса насоса, кг;
- максимальная потребляемая мощность насоса, кВт;
- номер насоса по системе нумерации завода изготовителя;
- клеймо ОТК.

1.5.2 Направление вращения ротора должно быть обозначено стрелкой, окрашенной в красный цвет (эмаль ПФ-115 ГОСТ 6465-76) и расположенной на видном месте.

1.5.3 После консервации насоса патрубки закрываются заглушками и пломбируются консервационными пломбами (пятно зеленой краски). Места консервационного пломбирования указаны в приложении Б.

Разъем корпусов всасывания и нагнетания с кронштейнами пломбируется гарантийными пломбами ГОСТ 18677-73 (приложение Б).

1.6 Упаковка

1.6.1 Покрытие наружных поверхностей насоса соответствует указаниям чертежей по технологии завода-изготовителя или в соответствии с договором на поставку.

1.6.2 Наружные неокрашенные поверхности насоса, внутренняя полость насоса, запасные части должны быть законсервированы согласно принятой на заводе – изготовителе технологии, разработанной в соответствии с ГОСТ9.014-78 для группы изделий II-I. Вариант защиты насоса ВЗ–1 (миниральное масло с 15-25% присадки АКОР-1 ГОСТ15171-78). Вариант внутренней упаковки насоса ВУ-9, ЗИП - ВУ-1.

Категория упаковки по ГОСТ 23170-78: насоса- КУ- 0, ЗИП- КУ- 1.

1.6.3 Срок действия консервации – 3 года, при условии хранения по группе 1.2(Л) ГОСТ 15150-69.

1.6.4 При поставке насосов (агрегатов) без тары (КУ-0) на деревянных салазках эксплуатационная документация в водонепроницаемом пакете, запасные части, контрольно - измерительные приборы и инструмент (при наличии) упакованы в ящик, принятой на заводе-изготовителе конструкции, или упакованы в парафинированную бумагу ГОСТ 9569-2006 -и привязаны к насосу.

Допускается поставка насосов (агрегатов) в таре согласно заказу потребителя. При этом насос (агрегат) и ящик с ЗИПом укладывается в транспортную тару по ГОСТ10198-91, тип ящика II-I.

1.6.5 Транспортная маркировка груза производится в соответствии с ГОСТ14192-96, требованиями договора и указаниями в чертежах.

2 ПОДГОТОВКА НАСОСА (АГРЕГАТА) К ИСПОЛЬЗОВАНИЮ

2.1 Меры безопасности при подготовке насоса (агрегата) к работе

2.1.1 Агрегат при погрузке, разгрузке и транспортировании должен перемещаться в соответствии с ГОСТ 12.3.020.

2.1.2 При подъеме и установке насоса и агрегата строповку производить по схеме, приведенной в приложении В.



ЗАПРЕЩАЕТСЯ ПОДНИМАТЬ НАСОС ИЛИ АГРЕГАТ ЗА МЕСТА, НЕ ПРЕДУСМОТРЕННЫЕ СХЕМОЙ СТРОПОВКИ (ЗА РЫМ БОЛТЫ ДВИГАТЕЛЯ ИЛИ ЗА ВАЛ НАСОСА).

2.1.3. Место установки насоса (агрегата) должно удовлетворять следующим требованиям:

- обеспечить свободный доступ к агрегату при эксплуатации, а также возможность его разборки и сборки;
- масса фундамента должна не менее, чем в четыре раза превышать массу агрегата.

2.1.4 Установка электрооборудования должна соответствовать требованиям ПУЭ («Правил устройства установок»), эксплуатация должна производиться в соответствии с «Правилами технической эксплуатации электроустановок потребителей» и «Правилами техники безопасности при эксплуатации электроустановок потребителем».

2.1.5 При монтаже и эксплуатации агрегата сопротивление изоляции измеренное мегомметром на 500 В между проводами силовой цепи и цепи защиты не должно быть менее 1 МОм.



ЗАПРЕЩАЕТСЯ ЗАПУСКАТЬ АГРЕГАТ БЕЗ ПРЕДВАРИТЕЛЬНОГО ЗАПОЛНЕНИЯ ПЕРЕКАЧИВАЕМОЙ ЖИДКОСТЬЮ.



ЗАПРЕЩАЕТСЯ ЭКСПЛУАТАЦИЯ АГРЕГАТА БЕЗ УСТАНОВЛЕННОГО ОГРАЖДЕНИЯ СОЕДИНИТЕЛЬНОЙ МУФТЫ.



НЕ ДОПУСКАЕТСЯ РАБОТА НАСОСА БЕЗ ОБРАТНОГО КЛАПАНА ИЛИ ЗАДВИЖКИ НА ЛИНИИ НАГНЕТАНИЯ.



НЕ ДОПУСКАЕТСЯ ПОСЛЕДОВАТЕЛЬНАЯ РАБОТА НАСОСОВ.



НАГРУЗКИ НА ВСАСЫВАЮЩИЙ И НАГНЕТАТЕЛЬНЫЙ ПАТРУБКИ НАСОСА НЕ ДОЛЖНЫ ПРЕВЫШАТЬ ЗНАЧЕНИЙ, ПРИВЕДЕННЫХ В ТАБЛИЦЕ 5.

Таблица 5- Допускаемые значения нагрузок на патрубки

Насос	Патрубки	Допускаемое усилие, Н			Допускаемый крутящий момент, Нм		
		Px	Py	Pz	Mx	My	Mz
1Кс20	Всасывающий	700	700	1000	310	310	450
1Кс12	Нагнетательный	490	490	700	210	210	300
1Кс32	Всасывающий	840	840	1200	330	330	550
	Нагнетательный	600	600	850	260	260	375
1Кс50	Всасывающий	1010	1010	1450	470	470	680
	Нагнетательный	700	700	1000	310	310	450
1Кс80	Всасывающий	1190	1190	1190	560	560	560
	Нагнетательный	840	840	840	380	380	380

2.2 Подготовка к монтажу

2.2.1 Монтаж и наладку электронасосного агрегата производить в соответствии с настоящим руководством по эксплуатации и технической документацией предприятия-изготовителя двигателя.

2.2.2 После доставки насоса (агрегата) на место установки, необходимо освободить его от упаковки, убедиться в наличии заглушек на всасывающем и нагнетательном патрубках и сохранности консервационных пломб, отмеченных пятном зеленой краски, а также гарантийных пломб (ГОСТ 18677-73), проверить наличие технической документации и запасных частей, в соответствии с п. 1.3.

2.2.3 Снять с наружных поверхностей насоса консервирующую смазку и протереть их ветошью, смоченной в керосине или уайт-спирите.

Расконсервация проточной части насоса не производится, если консервирующий состав не оказывает отрицательного влияния на перекачиваемый продукт. Если попадание в перекачиваемый продукт консервирующего состава недопустимо, проточную часть насоса промыть бензином или уайт-спиритом.

2.3. Монтаж

2.3.1. Установить агрегат на заранее подготовленный фундамент, выполненный в соответствии со строительными нормами.

2.3.2. Установить фундаментные болты в колодцы фундамента и залить колодцы быстротвердевающим цементным раствором.

2.3.3 После затвердения цементного раствора выставить по уровню с помощью прокладок агрегат горизонтально. Отклонение от горизонтальности не должно превышать 0,1мм на 1000мм по продольной оси агрегата и 0,5мм на 1000мм по поперечной оси агрегата. Базой для установки уровня служит фланец напорного патрубка.

2.3.4 Затянуть гайки фундаментных болтов.

2.3.5 Проверить вращение ротора. Ротор должен вращаться свободно, без заеданий.

2.3.6 Произвести центровку насоса с двигателем.

Допустимое отклонение при центровке агрегата по полумуфтам:

- в радиальном направлении - до 0,06мм;
- в осевом направлении – до 0,06 мм.

Контролировать центровку агрегата рекомендуется при помощи индикаторов, установленных на приспособлении для центровки валов (рисунки 5 и 6). Приспособление для центровки валов должно быть изготовлено на месте эксплуатации. Замеры необходимо производить в каждом из четырех положений по двум взаимно перпендикулярным плоскостям при совместном поворачивании роторов насоса и двигателя.

При агрегатировании насоса и привода заказчиком соблюдать требования настоящего пункта. Ответственность за гарантии и качество агрегата в данном случае несет заказчик.

2.3.7 Присоединить напорный и входной трубопроводы. Допустимая непараллельность фланцев не должна быть более 0,15 мм на длине 100 мм.

ВНИМАНИЕ

ЗАПРЕЩАЕТСЯ ИСПРАВЛЯТЬ ПЕРЕКОС ФЛАНЦЕВ ПОДТЯЖКОЙ БОЛТОВ ИЛИ ПОСТАНОВКОЙ КОСЫХ ПРОКЛАДОК.

Трубопроводы не должны иметь колен малого радиуса кривизны, резких изменений площади поперечного сечения.

Сечения напорного и входного трубопроводов должны быть не меньше диаметров соответствующих патрубков насоса. Если диаметр трубопровода больше диаметра патрубка, то между ними вставляется переходной конический патрубок с углом конусности не более 10° .

Длина прямого участка трубы перед насосом должна быть не менее четырех диаметров входного патрубка насоса. Установка арматуры на этом участке не допускается во избежание увеличения местных сопротивлений перед насосом.

На входном трубопроводе устанавливается запорная задвижка, на напорном - обратный клапан и задвижка, причем обратный клапан устанавливается между задвижкой и насосом.

Входной и напорный трубопроводы должны быть закреплены на самостоятельных опорах и иметь температурные компенсаторы.

Заварка монтажных стыков должна производиться небольшими участками с диаметрально противоположных сторон во избежание образования внутренних напряжений.

2.3.8 Произвести контрольную проверку центровки агрегата после присоединения трубопроводов.



КАТЕГОРИЧЕСКИ ЗАПРЕЩАЕТСЯ ЭКСПЛУАТАЦИЯ АГРЕГАТА ЭЛЕКТРОНАСОСНОГО БЕЗ ПРОВЕДЕНИЯ ПРОВЕРКИ И ПОДЦЕНТРОВКИ ВАЛОВ ЭЛЕКТРОДВИГАТЕЛЯ И НАСОСА.

ВНИМАНИЕ

ОТ ТОЧНОСТИ ЦЕНТРОВКИ В ЗНАЧИТЕЛЬНОЙ СТЕПЕНИ ЗАВИСЯТ ВИБРАЦИОННАЯ ХАРАКТЕРИСТИКА АГРЕГАТА, НАДЕЖНОСТЬ И ДОЛГОВЕЧНОСТЬ ПОДШИПНИКОВ, УПЛОТНЕНИЙ, СОЕДИНИТЕЛЬНОЙ МУФТЫ, ВАЛОВ И АГРЕГАТОВ В ЦЕЛОМ.

2.3.9 Подключить линию разгрузки (см. схему на листе 47), соединяющую всасывающую линию с камерой разгрузки в корпусе нагнетания.

2.3.10 Трубопровод отвода утечки из камеры разгрузки выполнить минимальной длины, не допуская установки на нем арматуры, и сварить во входной трубопровод на расстоянии не менее 1 м от входного патрубка под углом 30° к направлению потока.

2.3.11 Присоединить к соответствующим трубопроводам коллекторы подвода и отвода конденсата или химически обессоленной воды для охлаждения и гидравлического затвора сальников (см. лист 47).

2.3.12 Присоединить коллектор подвода и отвода технической воды для охлаждения подшипников (см. лист 47).

2.3.13 Слив охлаждения и утечек сальникового уплотнения соединить с дренажом.

2.3.14 Вентиль для выхода воздуха из насоса соединить трубопроводом с воздушным пространством конденсатора (в случае работы насоса под вакуумом).

2.3.15 Установить рекомендуемые приборы. Манометры и мановакуумметры рекомендуется устанавливать на манометровой стойке, которая служит демпфером при резких колебаниях. Отбор давления для манометра и мановакуумметра выполнять на технологических трубопроводах на расстоянии не менее двух диаметров от входного и напорного патрубков насосов.

2.3.16 Отрегулировать в соответствии с таблицей 3 расход и давление подводимого конденсата и технической воды к сальниковым уплотнениям и камерам охлаждения подшипников.

2.3.17 Обвязку насоса согласно схеме (см. приложение Б) выполняет потребитель при установке насоса на место эксплуатации.

ВНИМАНИЕ

ПОСЛЕ ПРОВЕДЕНИЯ ЦЕНТРОВКИ АГРЕГАТА УСТАНОВИТЬ НА МЕСТО КОЖУХ ЗАЩИТНЫЙ.

2.3.18 Подготовить к пуску двигатель согласно инструкции по его обслуживанию и эксплуатации.

2.3.19 При эксплуатации двигатель должен быть заземлен в соответствии с ГОСТ 12.2.007.0-75 и ГОСТ 12.1.030-81 и отвечать требованиям безопасности технических условий на двигатель. Зажимы и заземляющие знаки должны соответствовать ГОСТ 21130-75. Технические требования к заземляющим устройствам должны соответствовать ГОСТ 12.1.030-81.



ЭКСПЛУАТАЦИЯ АГРЕГАТА ЭЛЕКТРОНАСОСНОГО БЕЗ ЗАЗЕМЛЕНИЯ ЭЛЕКТРОДВИГАТЕЛЯ НЕ ДОПУСКАЕТСЯ.

2.3.20 При агрегатировании насоса заказчиком необходимо соблюдать требования настоящего раздела руководства по эксплуатации.

ВНИМАНИЕ

ОТВЕТСТВЕННОСТЬ ЗА ГАРАНТИИ И КАЧЕСТВО НАСОСА И АГРЕГАТА В ЦЕЛОМ В ДАННОМ СЛУЧАЕ НЕСЕТ ЗАКАЗЧИК.

3 ИСПОЛЬЗОВАНИЕ НАСОСА (АГРЕГАТА)

3.1 Эксплуатационные ограничения

3.1.1 Агрегат должен быть использован для условий и перекачиваемых сред, соответствующих требованиям настоящего руководства.

Возможность использования агрегата для рабочих сред, не предусмотренных в руководстве, должна быть согласована с разработчиком документации на агрегат.



ЗАПРЕЩАЕТСЯ РАБОТА НАСОСНОГО АГРЕГАТА НА ПОДАЧАХ, ЗНАЧЕНИЯ КОТОРЫХ НАХОДЯТСЯ ЗА ПРЕДЕЛАМИ РАБОЧЕГО ИНТЕРВАЛА ПОДАЧ.

3.1.2 Запуск агрегата обычно производится при закрытой задвижке на выходе.







ЗАПРЕЩАЕТСЯ РАБОТА НАСОСА БОЛЕЕ ДВУХ МИНУТ ПРИ ЗАКРЫТОЙ ЗАДВИЖКЕ НА НАПОРНОМ ТРУБОПРОВОДЕ.

Допускается производить запуск на открытую задвижку, при этом подача насоса должна быть заранее отрегулирована и находиться внутри предпочтительного интервала подач.

3.1.3 При необходимости запуска на открытую задвижку можно также использовать устройство «мягкого» пуска электродвигателя.

3.2 Подготовка агрегата к работе

3.2.1 Меры безопасности при подготовке агрегата к работе

-  **ЗАПРЕЩАЕТСЯ ЗАПУСК АГРЕГАТА БЕЗ ЗАПОЛНЕНИЯ НАСОСА ПЕРЕКАЧИВАЕМОЙ ЖИДКОСТЬЮ.**
-  **ЗАПРЕЩАЕТСЯ ЭКСПЛУАТАЦИЯ АГРЕГАТА БЕЗ УСТАНОВКИ ЗАЩИТНОГО ОГРАЖДЕНИЯ МУФТЫ.**
-  **ЗАПРЕЩАЕТСЯ ПОСЛЕДОВАТЕЛЬНАЯ РАБОТА НАСОСОВ.**
-  **ЗАПРЕЩАЕТСЯ ЭКСПЛУАТАЦИЯ НАСОСОВ БЕЗ УСТАНОВЛЕННЫХ ВО ВСАСЫВАЮЩЕЙ И НАПОРНОЙ ЛИНИИ ПРИБОРОВ КОНТРОЛЯ ДАВЛЕНИЯ (РАЗРЕЖЕНИЯ).**

3.2.2 Указания по включению агрегата

Запуск агрегата в работу производить в следующем порядке:

- внимательно осмотреть насос и двигатель. В случае запуска насоса после длительной стоянки повернуть вручную ротор насоса и убедиться в отсутствии заеданий и задеваний ротора;
- убедиться в наличии смазки в подшипниках;
- открыть задвижку на входном трубопроводе и закрыть на напорном;
- заполнить насос конденсатом;
- открыть вентиль и пробки для выпуска воздуха, убедиться в отсутствии воздуха в насосе, после чего закрыть вентиль;
- продуть манометры и мановакуумметры;
- включить электродвигатель согласно инструкции по эксплуатации электродвигателя;
- открыть кран у манометра и по показаниям прибора убедиться, что напор насоса соответствует напору при закрытой задвижке (нулевой подаче) (см. приложение А);
- открыть задвижку на напорном трубопроводе и установить номинальный режим. Работа агрегата при закрытой задвижке на нагнетании допускается не более 2 минут;
- открыть кран мановакуумметра и отрегулировать давление в трубопроводе отвода от сальников охлаждающего конденсата. Давление должно быть на 0,1...0,15 МПа (1...1,5 кг с/см²) больше давления на входном патрубке насоса, но не менее 0,05 МПа (0,5 кг с/см²) избыточного давления при работе насоса с разрежением на входе.

3.3 Использование агрегата

3.3.1 В процессе эксплуатации (в зависимости от требований к режиму работы и схемы подключения) агрегат может находиться в одном из следующих состояний:

- агрегат в работе;
- агрегат в режиме ожидания;
- агрегат в резерве;
- агрегат выведен из резерва (при периодическом режиме работы, для выполнения текущего или капитального ремонтов и т.п.).

3.3.2 При эксплуатации агрегата необходимо проводить его техническое обслуживание согласно требованиям раздела 4, выполнять меры безопасности согласно п.2.1, соблюдать эксплуатационные ограничения согласно п.3.1.

3.3.3 При работе агрегата периодически (не менее одного раза в сутки) следить за:

- показаниями приборов;
- герметичностью соединений;
- утечками через сальниковые уплотнения;
- нагревом подшипниковых узлов.

Резкие колебания стрелок приборов, а также повышенный шум и вибрация характеризуют ненормальную работу насоса. В этом случае необходимо остановить насос и устранить неисправности в соответствии с указаниями таблицы 6.

Регулировку подачи насоса производить задвижкой на напорном патрубке.

3.3.4 При нахождении в режиме ожидания или в резерве насос должен быть полностью подготовлен к работе, а именно:

- удален воздух из насоса;
- обеспечено давление на входе в насос не менее значения, обеспечивающего бескавитационную работу насоса;
- подано напряжение на электрооборудование и систему управления агрегатом;

Агрегат считается в резерве, если после последнего пуска узлы его не разбирались, трубопроводы и арматура не разъединялись.

При длительном содержании агрегата в резерве необходимо:

- перекрыть все вентили, задвижки и краны на трубопроводах;
- не реже одного раза в 15 дней производить пробный пуск агрегата, при этом производить проверку работы контрольно-измерительных приборов;
- следить за состоянием сальниковых уплотнений.

Таблица 6 - Возможные неисправности и способы их устранения

Наименование неисправности, внешнее проявление и дополнительные признаки	Вероятная причина	Способ устранения
1. Нет подачи перекачиваемой жидкости или она снижена	<p>Неправильное направление вращения ротора насоса</p> <p>Недостаточный кавитационный запас на входе</p> <p>Насос не заполнен перекачиваемым конденсатом.</p>	<p>Изменить направление вращения ротора электродвигателя.</p> <p>-проверить показания мановакуумметра. Установить величину кавитационного запаса, соответственно указанному в таблице 2.</p> <p>-осмотреть всасывающий трубопровод, очистить его от засорения.</p> <p>-изменить конфигурацию всасывающего трубопровода.</p> <p>Заполнить насос конденсатом.</p>
2. Перегрузка двигателя	<p>Подача насоса больше, чем в рабочем интервале характеристики</p> <p>Туго затянуты сальники</p> <p>Износились уплотнения рабочих колес.</p>	<p>Прикрыть задвижку на напорном трубопроводе.</p> <p>Отпустить гайки крышки сальника.</p> <p>Заменить уплотнения.</p>

Продолжение таблицы 6

Наименование неисправности, внешнее проявление и дополнительные признаки	Вероятная причина	Способ устранения
3. Уменьшение подачи насоса в процессе работы	<p>См. выше– пункт 1</p> <p>Подсос воздуха на входном трубопроводе.</p> <p>Износ уплотнительных щелей проточной части насоса.</p> <p>Засорена проточная часть.</p> <p>Образование воздушных мешков во входном трубопроводе.</p> <p>Неисправны контрольно-измерительные приборы.</p>	<p>См. выше- пункт 1</p> <p>Проверить герметичность трубопровода, подтянуть крепежные детали фланцев или заменить прокладки.</p> <p>Отремонтировать изношенные детали или заменить их запасными с обеспечением зазоров, указанных на сборочном чертеже.</p> <p>Очистить проточную часть.</p> <p>Добиться выхода воздуха из трубопровода.</p> <p>Заменить приборы.</p>
4. Увеличилась утечка через сальник	<p>Износилась или плохо установлена набивка.</p> <p>Износилась поверхность втулки под сальником.</p> <p>Излишнее давление в линии охлаждения сальника.</p> <p>Ротор имеет большие биения в местах расположения втулок сальника.</p>	<p>Набить новую набивку, соблюдая правила ее установки.</p> <p>Втулки шлифовать или заменить новыми.</p> <p>Отрегулировать давление.</p> <p>Устранить биение ротора</p>

Продолжение таблицы 6

Наименование неисправности, внешнее проявление и дополнительные признаки	Вероятная причина	Способ устранения
5. Вибрация насоса	<p>Неудовлетворительная центровка насоса и двигателя.</p> <p>Вибрирует трубопровод.</p> <p>Ротор имеет дисбаланс.</p>	<p>Отцентрировать агрегат.</p> <p>Усилить крепление трубопровода.</p> <p>Разобрать насос и провести балансировку ротора.</p>
6. Протечки по стыкам секций, входного и напорного патрубков.	<p>Стяжные шпильки недостаточно затянуты.</p> <p>Резиновые уплотнительные кольца повреждены.</p>	<p>Остановить насос, снять давление, отпустить гайки, а затем затянуть.</p> <p>Заменить резиновые уплотнительные кольца.</p>
7. Нагрев подшипников.	<p>Перекус подшипников.</p> <p>Недостаточная центровка агрегата.</p> <p>Недостаточное количество смазки или смазка засорена.</p> <p>К камерам подшипников не подается охлаждение.</p> <p>Не подключена линия разгрузки.</p> <p>Износ подшипников</p>	<p>Правильно установить подшипники.</p> <p>Отцентрировать агрегат.</p> <p>Добавить или заменить смазку.</p> <p>Подвести охлаждение.</p> <p>Подключить разгрузочный трубопровод (см. п. 2.3.9 и лист 47).</p> <p>Заменить подшипники</p>
8. Подсос воздуха через уплотнения	<p>Охлаждающий конденсат не поступает к сальнику</p>	<p>Подвести конденсат.</p>

3.3.5 Для проведения профилактических осмотров, ремонта и устранения обнаруженных дефектов агрегат выводится из резерва. При этом необходимо выполнить следующее:

- отключить двигатель от сети;
- закрыть задвижки на входном и напорном трубопроводах и вентили на вспомогательных трубопроводах;
- закрыть краны и вентили к манометрам и мановакуумметрам;
- опорожнить насос;
- разобрать насос и устранить все неисправности;
- детали, кроме колец резиновых, промыть, покрыть тонким слоем консервационного масла К-17 ГОСТ 10877-76 все обработанные неокрашенные поверхности;
- при выводе агрегата или какой-либо его части из числа действующих механизмов со снятия с фундамента, это оборудование должно быть законсервировано.

3.3.6 Остановка агрегата может быть произведена оператором или защитами двигателя.

Порядок остановки агрегата:

- закрыть краны и вентили у контрольно-измерительных приборов;
- закрыть задвижку на напорном трубопроводе;
- закрыть вентили на напорной линии охлаждения сальников. Отключать систему охлаждения сальников при кратковременной остановке насоса не рекомендуется, так как это влечет за собой нагрев сальников вследствие передачи тепла от корпуса насоса;
- отключить электродвигатель.

3.3.7 Меры безопасности при работе насоса (агрегата)

Обслуживание агрегатов дистанционное и периодическое, не требует постоянного присутствия обслуживающего персонала.

При установке агрегатов на месте эксплуатации должны быть выбраны строительные решения, обеспечивающие гигиенические нормы вибрации и шума на рабочих местах по ГОСТ 12.1.012-2004 и ГОСТ 12.1.003-2014.

3.3.8 При работающем агрегате **ЗАПРЕЩАЕТСЯ:**



- **ПРОИЗВОДИТЬ РЕМОНТ;**
- **ПОДТЯГИВАТЬ БОЛТЫ, ВИНТЫ И ГАЙКИ;**
- **ПОДТЯГИВАТЬ САЛЬНИКОВЫЕ УПЛОТНЕНИЯ.**

3.3.9 При работающем агрегате необходимо остерегаться случайного соприкосновения с вращающимися и нагретыми свыше 323К (50°C) частями оборудования.

3.3.10 Остальные меры безопасности при работе агрегата обеспечиваются соблюдением требований раздела 2 и п. 3.1 и 3.2.

3.4 Действия в экстремальных ситуациях

3.4.1 Насос не представляет опасности для окружающей среды.

3.4.2 При возникновении аварийных ситуаций, отказов и неисправностей, приведенных в п.2.6 агрегат должен быть остановлен для восстановления работоспособного состояния или ликвидации аварии.

3.4.3 Аварийный останов агрегата производят в следующих случаях:

- при несчастном случае;
- при нарушениях в работе электрооборудования (перегрузке по току двигателя, запаху горячей изоляции, дыма или огня из двигателя);
- при повышении температуры нагрева подшипников свыше 363К (90°C);
- при падении давления на входе ниже значения, обеспечивающего бескавитационную работу насоса;
- при резком повышении потребляемой мощности;
- при резком увеличении утечки через сальниковое уплотнение по валу;
- при резком возрастании вибрации подшипниковых опор (свыше 11,2 мм/с);
- при нарушении герметичности корпуса и трубопроводов;
- в других случаях, приводящих к аварийной ситуации.

При аварийной остановке насоса (агрегата) сначала отключить двигатель нажатием кнопки "СТОП", закрыть задвижку на напорном трубопроводе с последующим выполнением остальных операций, указанных в п.3.3.6.

3.4.4 Аварийный останов агрегата может производиться при пуско-наладочных работах и при работе в режимах нормальной эксплуатации.

4 ТЕХНИЧЕСКОЕ ОБСЛУЖИВАНИЕ

4.1 Общие указания

Для поддержания агрегата в работоспособном и исправном состоянии эксплуатационным персоналом должно проводиться его техническое обслуживание при использовании по назначению, нахождению в резерве или режиме ожидания.

4.2 Меры безопасности

4.2.1 Должен быть обеспечен свободный доступ к оборудованию агрегата для проведения его удобного и безопасного обслуживания и контроля за работой.

4.2.2 Остальные меры безопасности при обслуживании согласно разделов 2 и 3.

4.3 Порядок технического обслуживания

4.3.1 При работе насосного агрегата должны проводиться периодический контроль и техническое обслуживание.

4.3.2 Периодический контроль за работающим агрегатом должен проводиться сразу после запуска и через каждые 72 часа непрерывной работы и включать наружный осмотр агрегата с проверкой:

- а) без применения средств измерений:
 - герметичности разъемных соединений насоса, и вспомогательных трубопроводов;
 - величины утечки через уплотнения насоса;
 - уровня шума, вибрации в местах установки подшипников насоса и электродвигателя;
 - исправности контрольно-измерительных приборов;
- б) с применением штатных измерительных средств:
 - температуры узлов подшипников насоса и двигателя;
 - параметров работы насоса (подача, напор по показаниям манометров на входе и выходе);
 - вибрации на корпусах подшипниковых опор (не должна превышать значений, приведенных в Приложении А);
 - параметров работы электродвигателя согласно его эксплуатационной документации.

Контролируемые параметры работы насоса и двигателя, а также наработка агрегата в часах должны заноситься в специальный журнал или фиксироваться любым другим способом.

Контроль наработки необходим для определения сроков вывода агрегата в ремонт и своевременного проведения работ по его техническому обслуживанию.

4.3.3 При техническом обслуживании агрегата необходимо:

- поддерживать необходимое количество смазки в подшипниках, для чего пополнять свежей смазкой стаканы подшипников через масленку в течение первого месяца работы через 72 часа, а в последующее время - через 1000 часов работы насоса. Допускается установка подшипников с заложенной смазкой на весь ресурс работы;
- поддерживать рекомендуемые утечки через сальниковое уплотнение, что служит контролем правильной работы сальникового уплотнения и предохраняет

защитную втулку от выработки набивкой. Величина утечки должна соответствовать приведенной в таблице 3.

Кольца набивки должны быть тщательно пригнаны по валу. В сальник следует вводить одновременно по одному кольцу, следя за тем, чтобы замки каждого соседнего кольца располагались со смещением на 180°;

- следить, чтобы температура нагрева подшипников не превышала температуру помещения более чем на 50К (50°С) и была не выше 363К (90°С);

- не менее одного раза в год проверять центровку валов насоса и электродвигателя и, при необходимости, проводить подцентровку в соответствии с п.2.3.6.

- постоянно следить за показаниями приборов, регистрирующих работу насоса в рабочем интервале, и записывать в журнале следующие параметры:

- давление на входе в насос;

- давление на выходе из насоса;

- температуру воды на входе в насос (при необходимости);

- давление и температуру подводимой затворной и охлаждающей жидкости (при необходимости);

ВНИМАНИЕ

ПАРАМЕТРЫ ПОДАВАЕМОЙ К НАСОСУ ИЗВНЕ ЗАТВОРНОЙ И (ИЛИ) ОХЛАЖДАЮЩЕЙ ЖИДКОСТИ, ДОЛЖНЫ СООТВЕТСТВОВАТЬ ЗНАЧЕНИЯМ, ПРИВЕДЕННЫМ В ТАБЛИЦЕ 3.

4.3.4 Техническое обслуживание двигателя и других покупных комплектующих изделий, входящих в состав агрегата – в соответствии с их эксплуатационной документацией.

4.3.5 Сведения об условиях монтажа и эксплуатации насоса и агрегата электронасосного заполняются в соответствии с указаниями H49.897.01.00.000ПС и H49.897.00.00.000ПС.

5 ТЕКУЩИЙ РЕМОНТ

5.1 Общие указания

5.1.1 Текущий ремонт производится для восстановления работоспособности агрегата при его отказах или для устранения повреждений, обнаруженных при периодическом контроле, путем восстановления или замены дефектных деталей.

5.1.2 Описание последствий отказов и повреждений при наладке и эксплуатации, возможных причин и указаний по их выявлению и устранению последствий приведены в таблице 6.

5.2 Меры безопасности

5.2.1 Перед выполнением любых операций, связанных с текущим ремонтом, агрегат должен быть остановлен, двигатель отключен от сети, давление в корпусе насоса должно быть снижено до атмосферного, все поверхности агрегата должны иметь температуру не более 45°C.

5.2.2 При выполнении операций, связанных с текущим ремонтом деталей насоса, насос должен быть опорожнен от перекачиваемой среды. Остальные требования безопасности – в соответствии с разделом 2.

5.3 Порядок разборки агрегата (насоса)

5.3.1 Разборка агрегата (насоса).



ПЕРЕД НАЧАЛОМ РАЗБОРКИ СЛЕДУЕТ ПРЕДУСМОТРЕТЬ МЕРЫ ПРОТИВ СЛУЧАЙНОГО ВКЛЮЧЕНИЯ АГРЕГАТА. ЗАПОРНЫЕ ОРГАНЫ НА ВСАСЫВАЮЩЕМ И НАПОРНОМ ТРУБОПРОВОДАХ ДОЛЖНЫ БЫТЬ ЗАКРЫТЫ.

В разборку агрегата входит, в основном, разборка насоса, которая осуществляется без демонтажа двигателя.

При разборке насоса следить за состоянием посадочных и уплотнительных поверхностей и оберегать их от забоин, царапин и других повреждений.

ВНИМАНИЕ

ПРИ РАЗБОРКЕ ПОМЕЧАТЬ ВЗАИМНОЕ ПОЛОЖЕНИЕ ОДИНАКОВЫХ ДЕТАЛЕЙ, МЕНЯТЬ ИХ МЕСТАМИ ЗАПРЕЩАЕТСЯ.

При замене деталей запчастями проверять строгое соответствие заменяемой и новой детали по посадочным поверхностям и местам сопряжений. При замене деталей ротора насосов 1Кс80 запчастями после сборки ротор в сборе балансировать согласно ГОСТ ИСО 1940-1-2007, класс балансировки G6.3.

Перед разборкой насоса необходимо:

- подготовить полный комплект универсального инструмента и приспособлений для снятия деталей ротора;
- проверить надежность работы запорной арматуры;
- проверить отсутствие напряжения питания электродвигателя;
- отсоединить все контрольно-измерительные приборы;
- снять ограждение соединительной муфты;
- рассоединить муфту;
- отсоединить насос от магистралей (напорной, входной, разгрузки, подвода и отвода охлаждающей воды). Отверстия патрубков закрыть заглушками;
- опорожнить насос;
- снять насос с рамы и доставить его к месту разборки.

5.3.2 Порядок разборки насосов.

Порядок разборки насосов 1Кс20 (рисунок 1):

- а) снять полумуфту насоса;
- б) отсоединить и снять крышки подшипников 1;
- в) отвернуть и снять гайки 2;
- г) отсоединить и снять при помощи съемника стаканы подшипников 3 вместе с подшипниками 4;
- д) снять втулки 5;
- е) отсоединить и снять крышки сальников 6;
- ж) снять сальниковую набивку и кольца сальника 7;
- з) отсоединить и снять (при необходимости) стаканы уплотнения 8;
- и) отвернуть гайки на стяжных шпильках;
- к) снять корпус нагнетания 9 вместе с кронштейном 10;
- л) снять втулку защитную 11;
- м) снять втулку барабана 12 и барабан 13 при помощи съемника, предварительно отвернув крепежные винты барабана;
- н) снять аппарат направляющий 14, колесо рабочее 15;
- о) снять диафрагму 16, аппарат направляющий 17, колесо рабочее и втулку распорную 18;
- п) снять остальные секции вместе с рабочими колесами и втулками;
- р) снять корпус шнека 19 с кольцом шнека 20;
- с) снять вал 21 вместе со шнеком 22 в сторону корпуса нагнетания.

Порядок разборки (сборки) насосов 1Кс50,1Кс32 (рисунок 2) и 1Кс80 (рисунок 3) аналогичен порядку разборки (сборки) насоса 1Кс20 (за исключением подпункта м).

Порядок разборки насосов 1Кс12-..., 1Кс20-...: (рисунок 4):

- а) снять полумуфту насоса;
- б) отсоединить и снять крышки подшипников 1;
- в) отвернуть и снять гайки 2;
- г) отсоединить и снять при помощи съемника стаканы подшипников 3 вместе с подшипником 4;
- д) снять втулки 5;
- е) отсоединить и снять крышку сальника 6;
- ж) снять сальниковую набивку и кольцо сальника 7;
- з) отсоединить и снять (при необходимости) корпус сальника 8;
- и) отвернуть гайки на стяжных шпильках;

- к) снять корпус всасывания 9 вместе с кронштейном 10;
- л) снять втулку защитную 11, предварительно выкрутив фиксирующие винты (2шт);
- м) снять шнек 12
- н) снять корпус шнека 13 с кольцом уплотняющим;
- о) снять колесо рабочее 14, диафрагму 15 с аппаратом направляющим 16, и втулку распорную 17;
- п) снять остальные секции вместе с рабочими колесами и втулками;
- р) снять корпус барабана 18, предварительно отвернув крепежные винты и барабан 19;
- с) снять крышку подшипника 28;
- т) отвернуть гайку 27 снять шайбу стопорную;
- у) для снятия стакана подшипника 25 вместе с подшипниками 26 (2шт.) вкрутить отжимные винты (2шт.) в отверстия с резьбой М8-7Н;
- ф) снять кронштейн 24;
- х) снять крышку сальника 23 и выкрутить винты, крепящие втулку защитную;
- ц) снять (при необходимости) корпус сальника вместе с сальниковой набивкой.

Детали, снятые с насоса, протереть насухо и смазать антикоррозионным маслом.

Подшипники промыть в 6% растворе любого минерального масла, в уайт-спирите или бензине, а стаканы подшипников в керосине и просушить.

5.3.3 Разборку электродвигателя производить, руководствуясь его эксплуатационной документацией.

Перед разборкой двигателя необходимо предварительно снять с вала двигателя полумуфту и шпонку.

5.4 Порядок сборки агрегата (насоса)

5.4.1 Общие указания

Сборку агрегата производить согласно указаниям настоящего руководства и эксплуатационной документации электродвигателя, выполнив следующие подготовительные работы:

-подготовить необходимый слесарный и измерительный инструмент, протирочные и смазочные материалы (ветошь, уайт-спирит, пасту ВНИИ НП-232 ГОСТ 14068-79);

-подготовить грузоподъемные средства, необходимую техническую документацию;

-промыть, протереть и (при возможности) продуть сжатым воздухом все сборочные единицы и детали насоса. Убедиться в отсутствии на них дефектов. Дефектные детали отремонтировать или заменить новыми;

-внимательно осмотреть и, при необходимости, заменить уплотнительные резиновые кольца и прокладки;

ВНИМАНИЕ

ПОВТОРНОЕ ИСПОЛЬЗОВАНИЕ УПЛОТНИТЕЛЬНЫХ РЕЗИНОВЫХ КОЛЕЦ И ПРОКЛАДОК НЕ РЕКОМЕНДУЕТСЯ, А ПРИ ПОТЕРЕ ФОРМЫ, НАДРЫВАХ И РАЗРЕЗАХ – НЕ ДОПУСКАЕТСЯ.

5.4.2 Посадочные поверхности, поверхности деталей, образующих щелевые уплотнения, резьбы (кроме резьбы на завинчиваемых концах шпилек и в гнездах под них) смазывать пастой ВНИИ НП-232 ГОСТ 14068-79.



ЗАПРЕЩАЕТСЯ ПРИ СБОРКЕ РАЗЪЕМНЫХ СОЕДИНЕНИЙ НАНЕСЕНИЕ ПО ДЕТАЛЯМ УДАРОВ СТАЛЬНЫМ УДАРНЫМ ИНСТРУМЕНТОМ. НЕОБХОДИМО ИСПОЛЬЗОВАТЬ ПРЕДВАРИТЕЛЬНЫЙ НАГРЕВ, НАДСТАВКИ И МОЛОТКИ ИЗ БОЛЕЕ МЯГКОГО МАТЕРИАЛА, НЕ ОБРАЗУЮЩЕГО ИСКР ПРИ УДАРАХ И ТРЕНИИ.

5.4.3 Сборка насоса (агрегата)

Перед сборкой насоса необходимо:

-очистить и протереть все детали и узлы. Дефектные детали отремонтировать или заменить;

-подготовить необходимые прокладки, резиновые кольца. Вторичное использование указанных деталей не допускается.

Сборку вести в порядке, обратном разборке, обращая внимание на совпадение сборочных меток.

После установки стяжных шпилек равномерно попеременно в двух диаметрально противоположных направлениях затянуть гайки.

После сборки насоса необходимо заполнить консистентной смазкой свободный объем подшипниковых узлов. Смазка должна заполнять 1/3 объема подшипникового узла и быть чистой без механических включений.

Закрепить насос на раме болтами согласно приложению В.

Присоединить напорный и входной трубопроводы, линию разгрузки, коллекторы подвода и отвода охлаждающей жидкости предварительно промыв и продув их.

Установить детали соединительной муфты и отцентрировать валы насоса и двигателя.

Подсоединить питание к двигателю и проверить направление его вращения.

Собрать соединительную муфту и установить ограждение муфты.

Испытать насос на плотность соединений статически, для чего в полость насоса подавать перекачиваемый продукт с давлением, превышающим рабочее давление на 25%. Утечки через сальниковое уплотнение допускаются.

6 ТРАНСПОРТИРОВАНИЕ И ХРАНЕНИЕ

6.1 Насосы (агрегаты) могут транспортироваться любым видом транспорта при соблюдении правил перевозки для каждого вида транспорта.

6.2 Условия транспортирования насоса (агрегата) в части воздействия климатических факторов – 1.2(Л) ГОСТ 15150-69, а в части воздействия механических факторов - С по ГОСТ 23170-78.

6.3 Хранение в условиях 1.2(Л) ГОСТ 15150-69.

6.4. При хранении насоса (агрегата) свыше 3-х лет (по истечении срока действия консервации) следует произвести анализ состояния консервации и, при необходимости, произвести переконсервацию в соответствии с ГОСТ 9.014-78.

6.5 Строповка насоса и агрегата должна осуществляться согласно схемам, приведенным в приложении В.

6.6 При транспортировании автомобильным транспортом агрегаты (при отсутствии фиксирующего устройства вала электродвигателя) должны быть установлены так, чтобы ось агрегата по длине вала была перпендикулярна направлению движения транспорта.

6.7 Насос не представляет опасности для жизни, здоровья людей и окружающей среды. Он не имеет в своей конструкции каких-либо химических, биологических или радиоактивных элементов, которые могли бы принести ущерб здоровью людей или окружающей среде.

6.8 Утилизацию насосов (агрегатов) производить любым доступным методом.

6.9 Конструкция насосов не содержит драгоценных материалов и цветных металлов.

Сведения по содержанию драгоценных металлов и цветных сплавов на комплектующее оборудование приведены в эксплуатационной документации на это оборудование

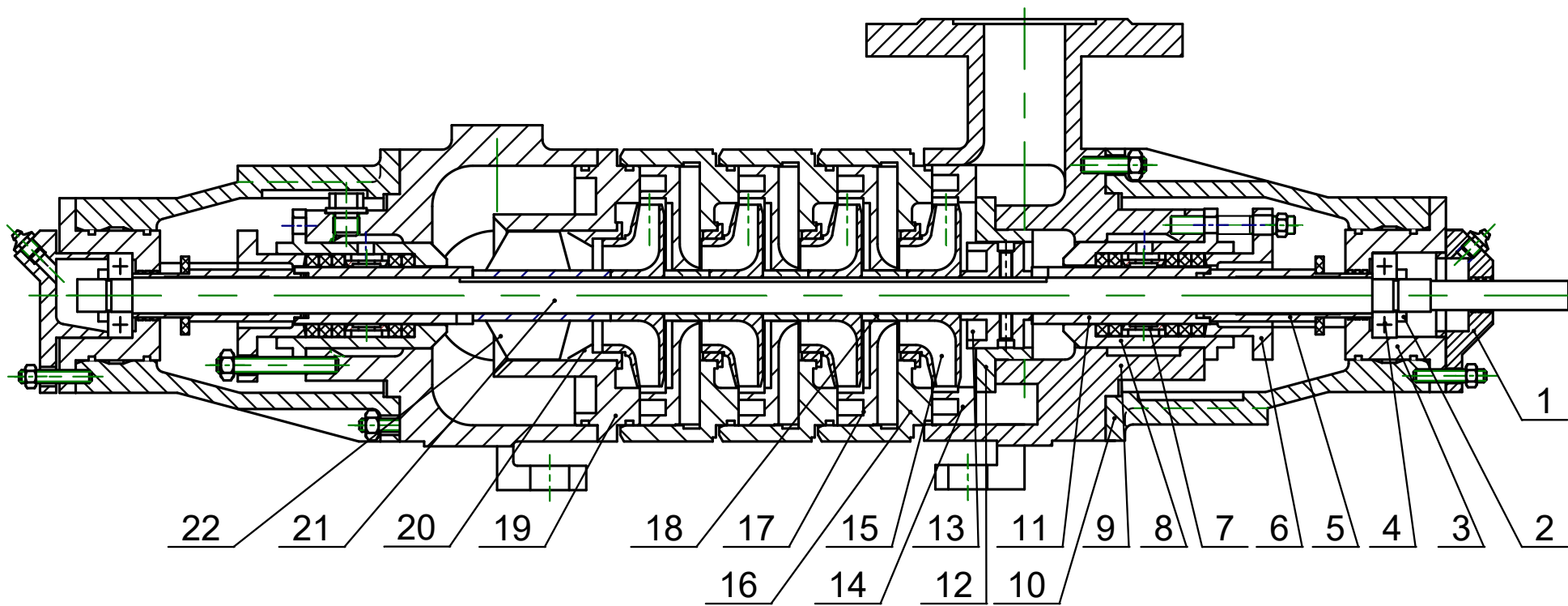


Рисунок 1 -Разрез насосов 1Кс20-50, 1Кс20-110

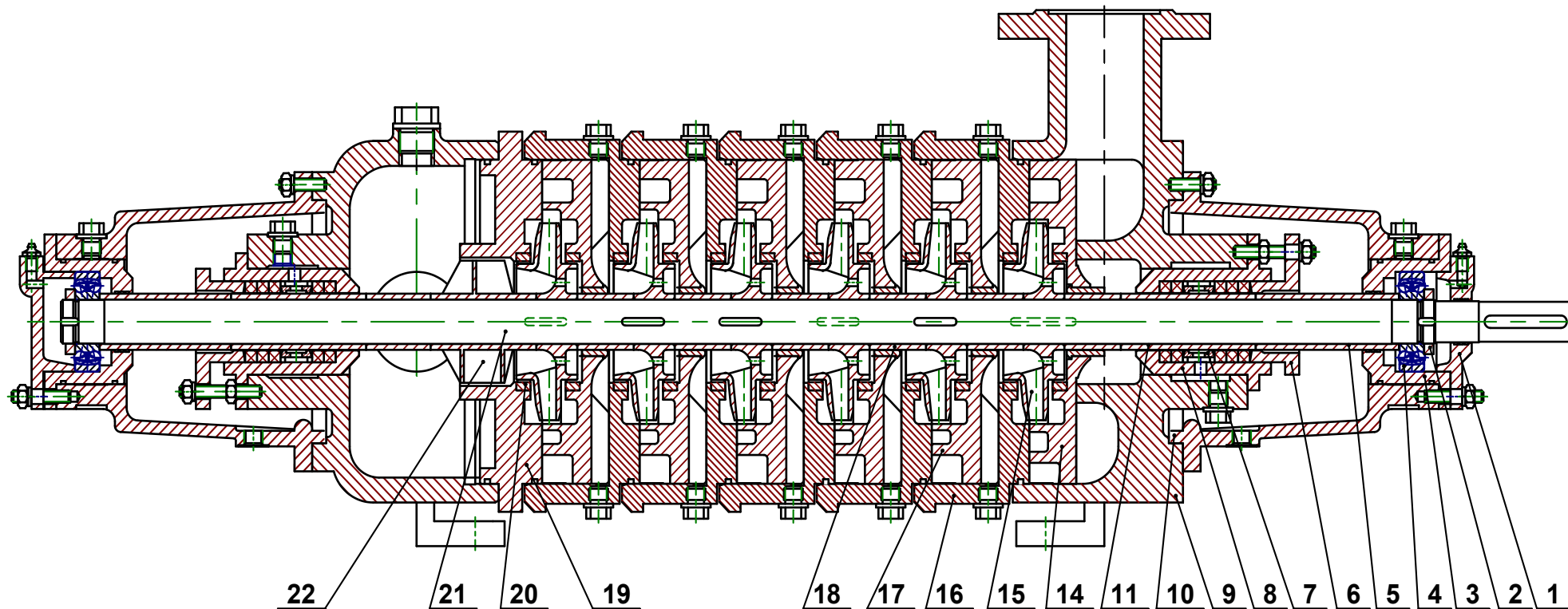


Рисунок 2- Разрез насосов 1Кс50-55, 1Кс50-110 и 1Кс32-150

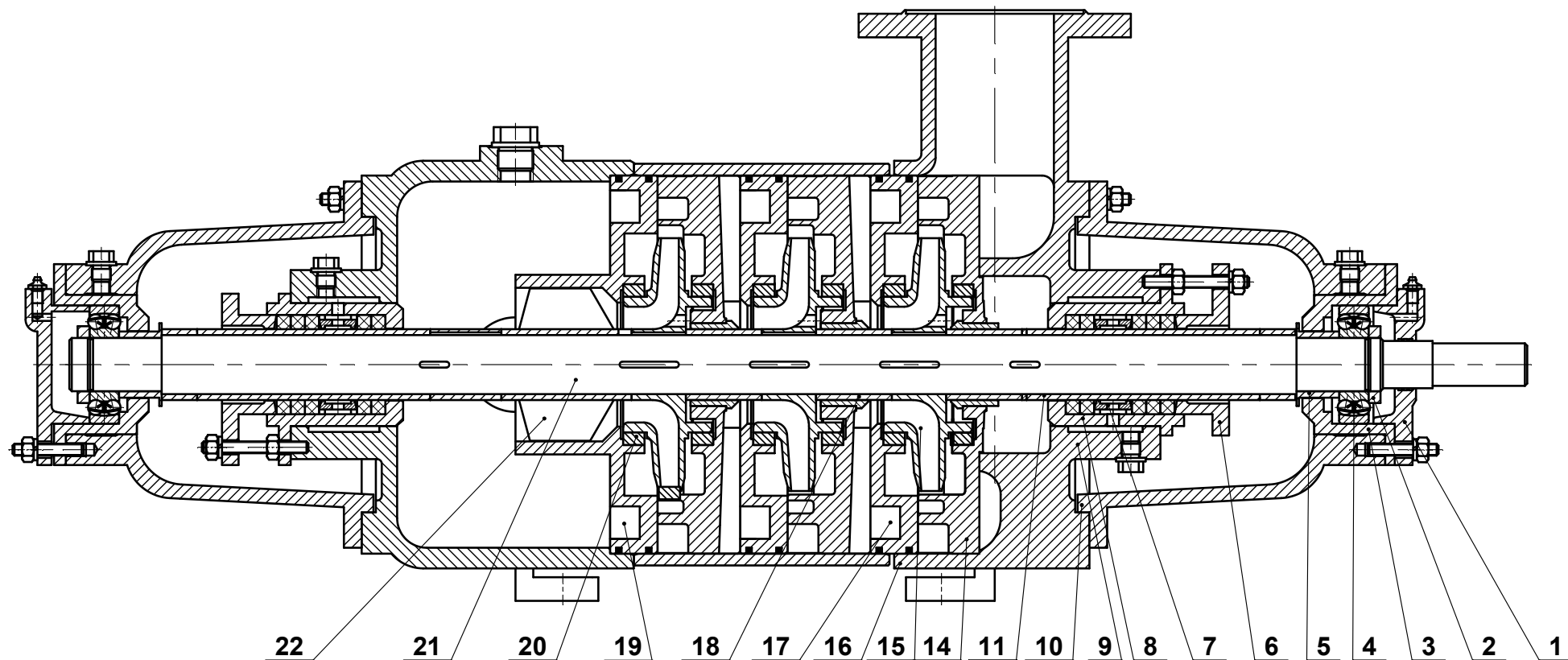


Рисунок 3- Разрез насосов 1Кс80-155, 1Кс80-100

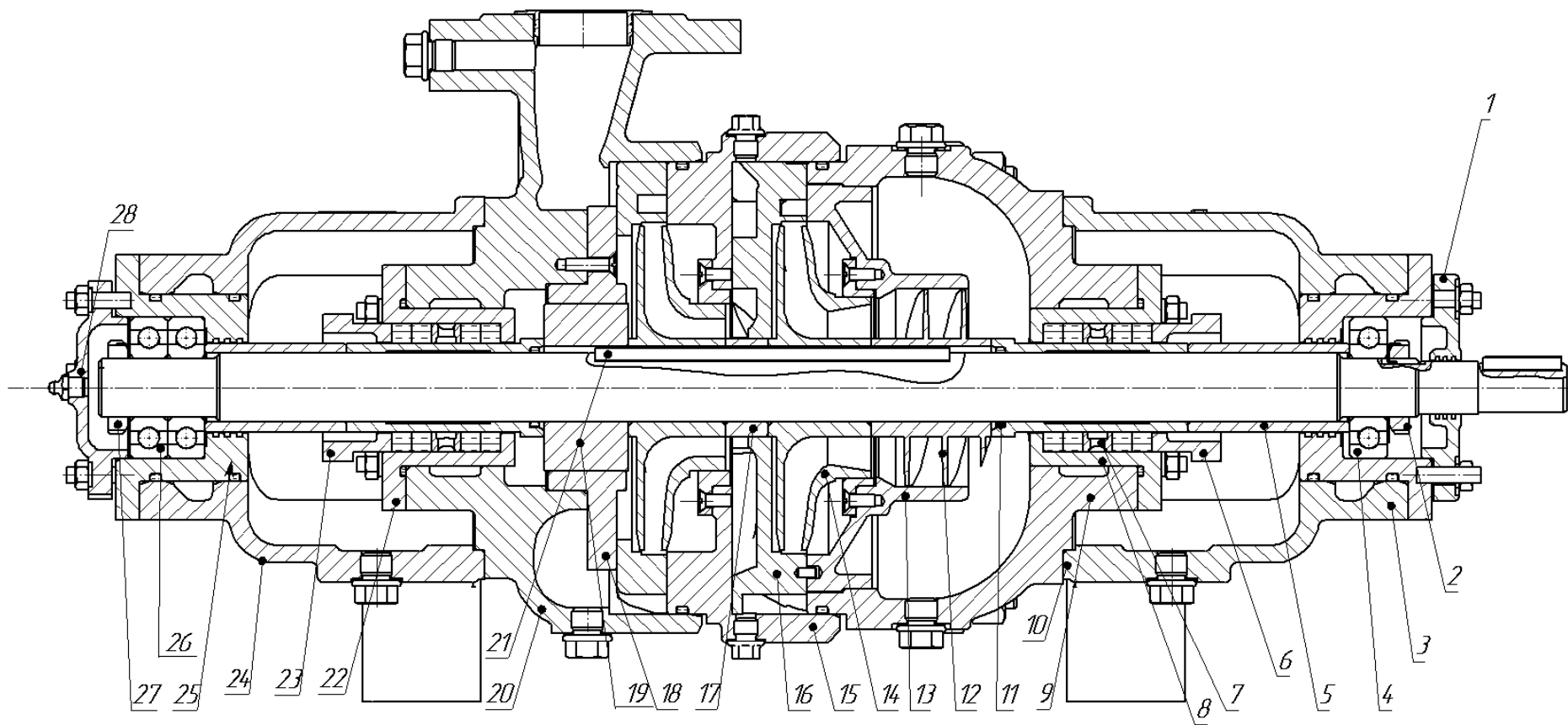


Рисунок 4 – Разрез насосов 1Кс12-..., 1Кс20-...

Приспособления для центровки

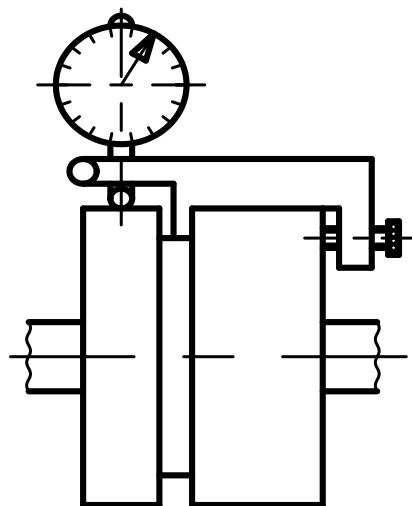


Рисунок 5

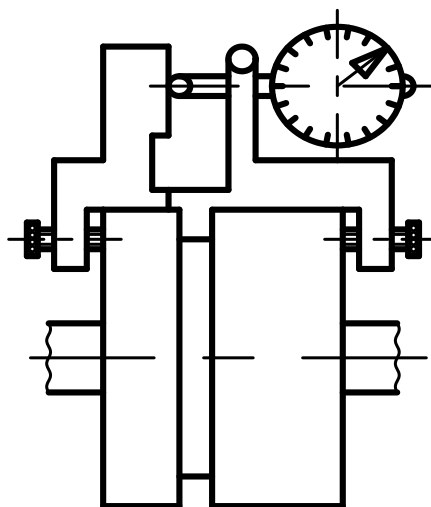
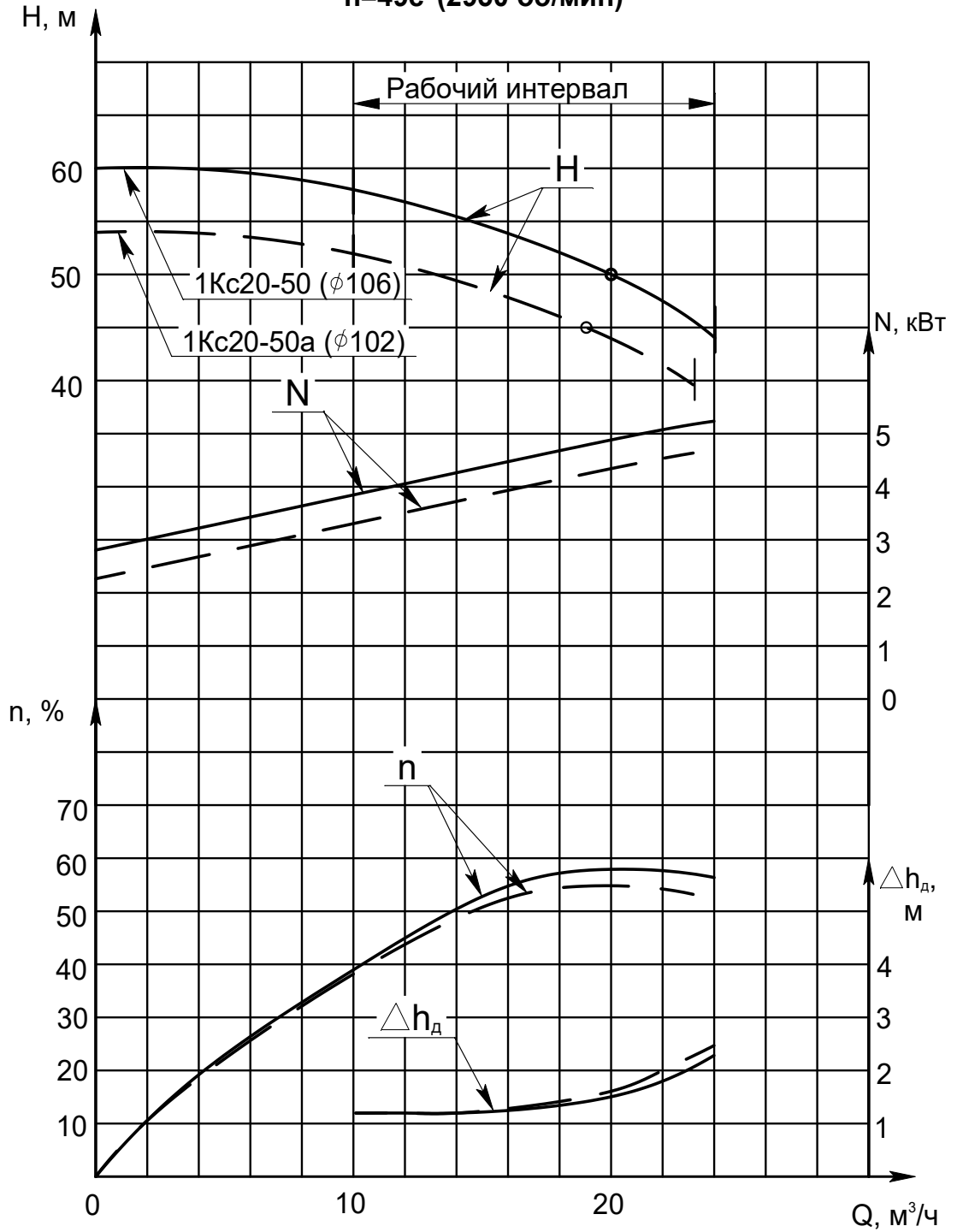


Рисунок 6

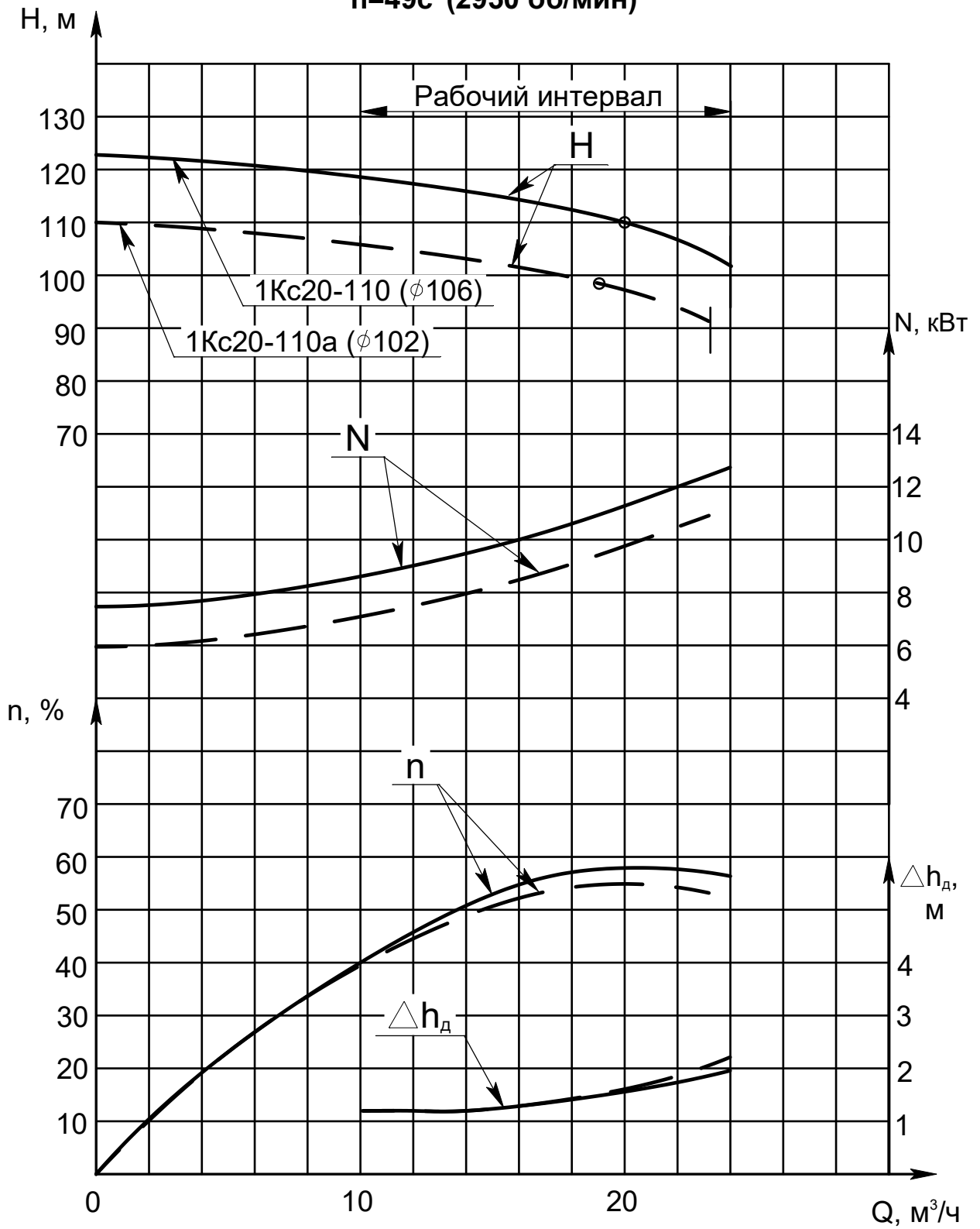
Приложение А
(справочное)

Характеристика насоса 1Кс20-50
Жидкость- вода $\rho=1000 \text{ кг/м}^3$
 $n=49\text{с}^{-1}$ (2950 об/мин)

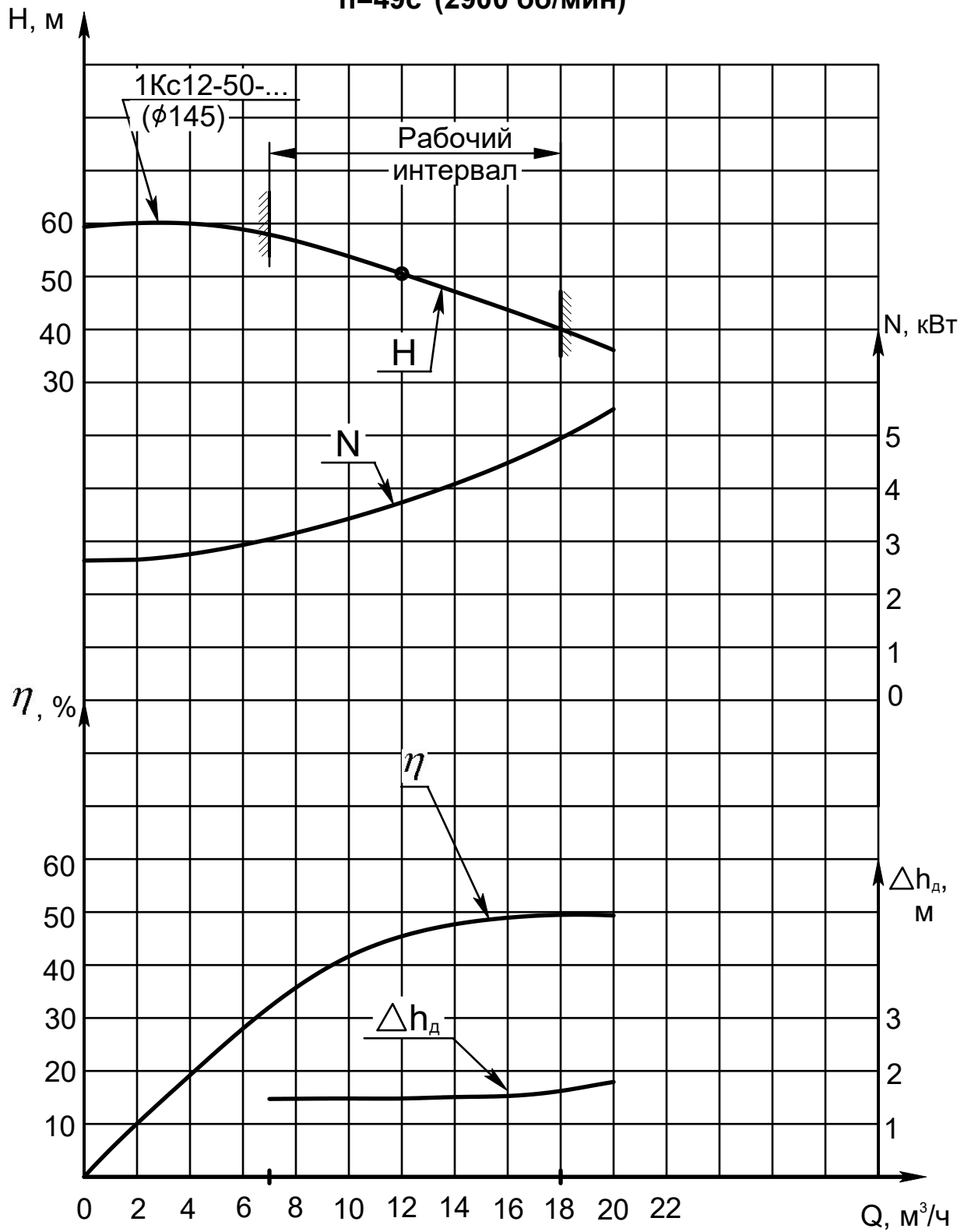


Продолжение приложения А

Характеристика насоса 1Кс20-110
Жидкость- вода $\rho=1000 \text{ кг/м}^3$
 $n=49\text{с}^{-1}$ (2950 об/мин)



Продолжение приложения А
Характеристика насоса 1Кс12-50-...
 Жидкость- вода $\rho=1000 \text{ кг/м}^3$
 $n=49\text{с}^{-1}$ (2900 об/мин)



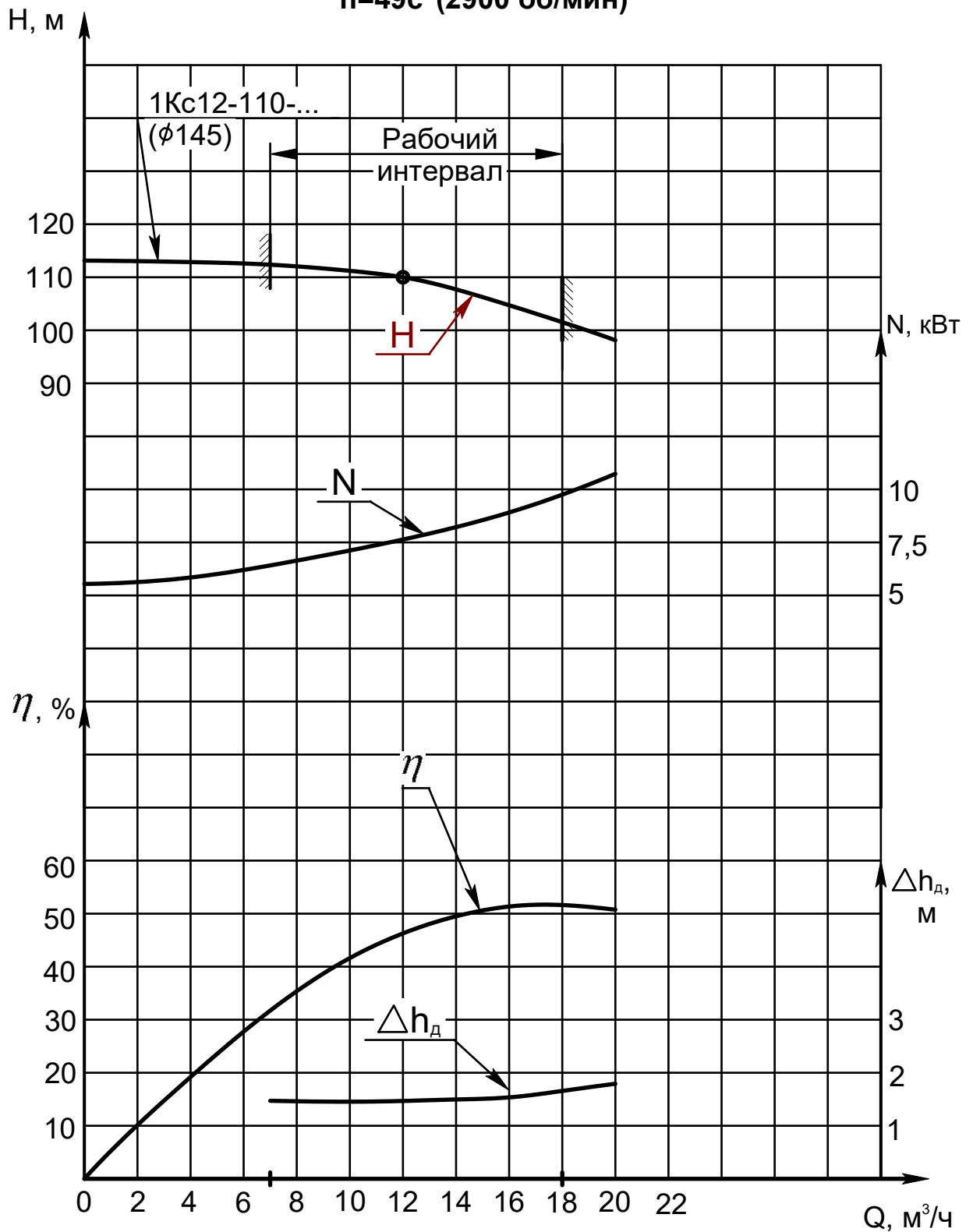
Примечание - Характеристики уточняются по результатам выпуска партии насосов

Продолжение приложения А

Характеристика насоса 1Кс12-110-...

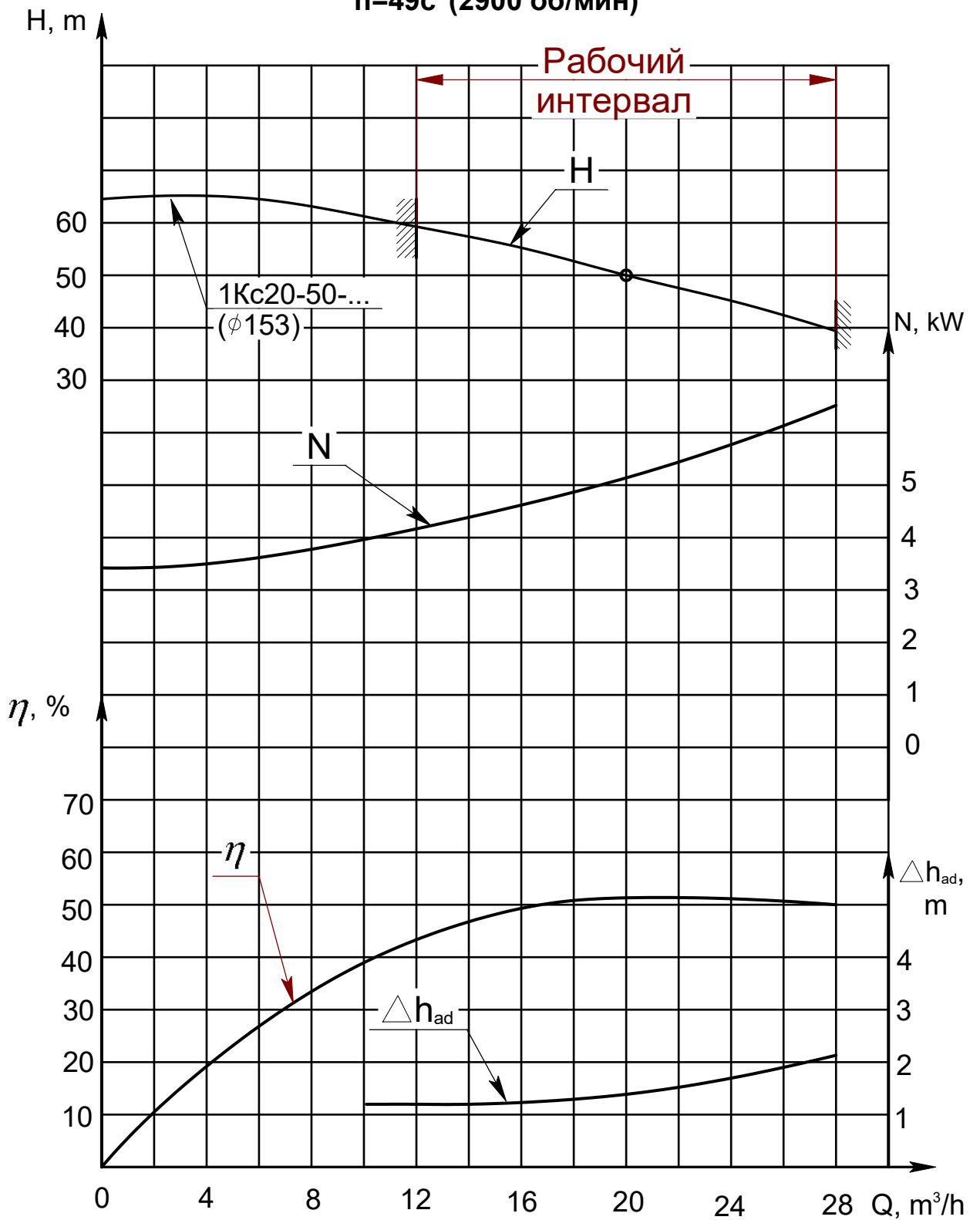
Жидкость- вода $\rho=1000 \text{ кг/м}^3$

$n=49\text{с}^{-1}$ (2900 об/мин)



Примечание - Характеристики уточняются по результатам выпуска партии насосов

Продолжение приложения А
Характеристика насоса 1Кс20-50-...
Жидкость- вода $\rho=1000 \text{ кг/м}^3$
 $n=49\text{с}^{-1}$ (2900 об/мин)

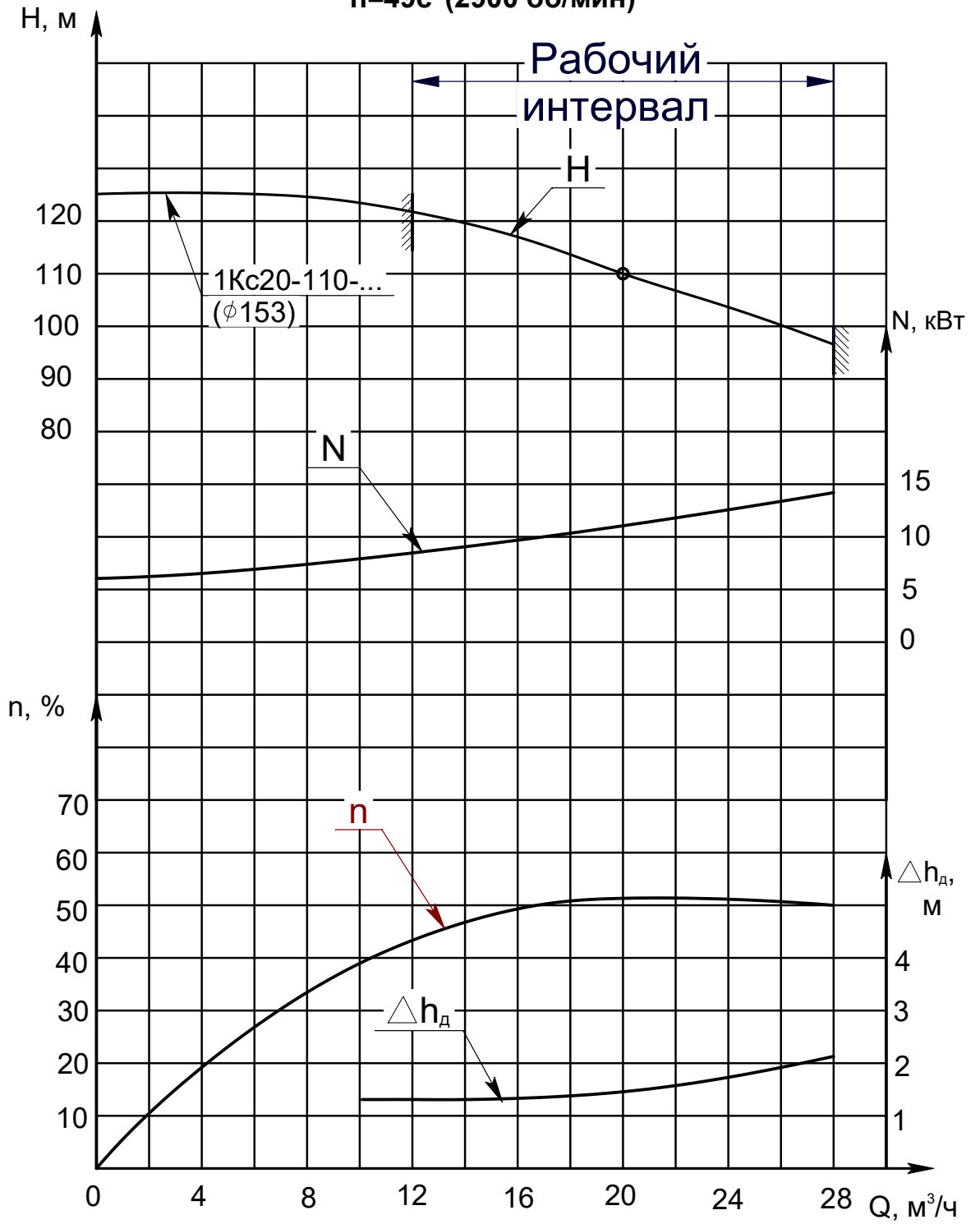


Продолжение приложения А

Характеристика насоса 1Кс20-110-...

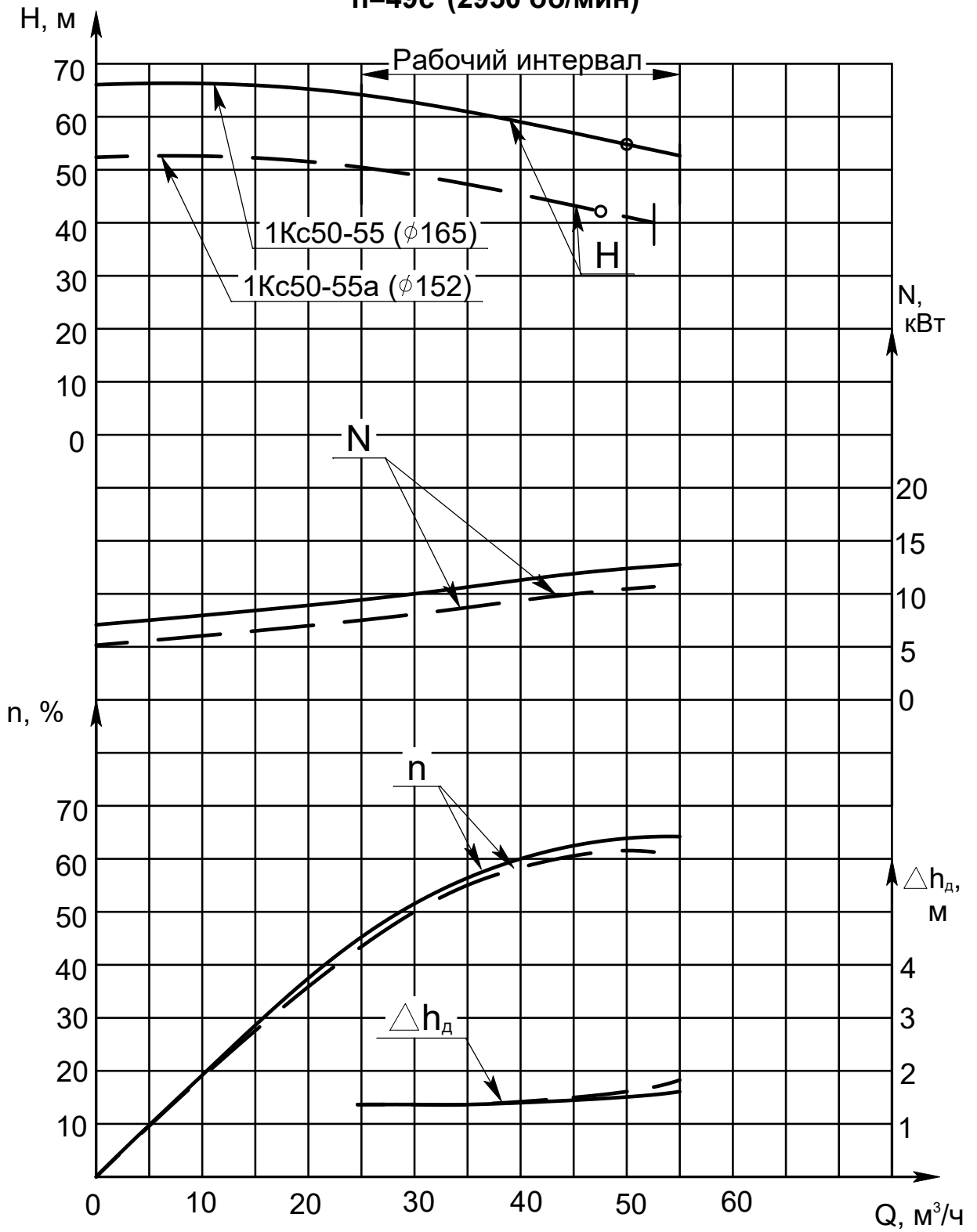
Жидкость- вода $\rho=1000 \text{ кг/м}^3$

$n=49\text{с}^{-1}$ (2900 об/мин)



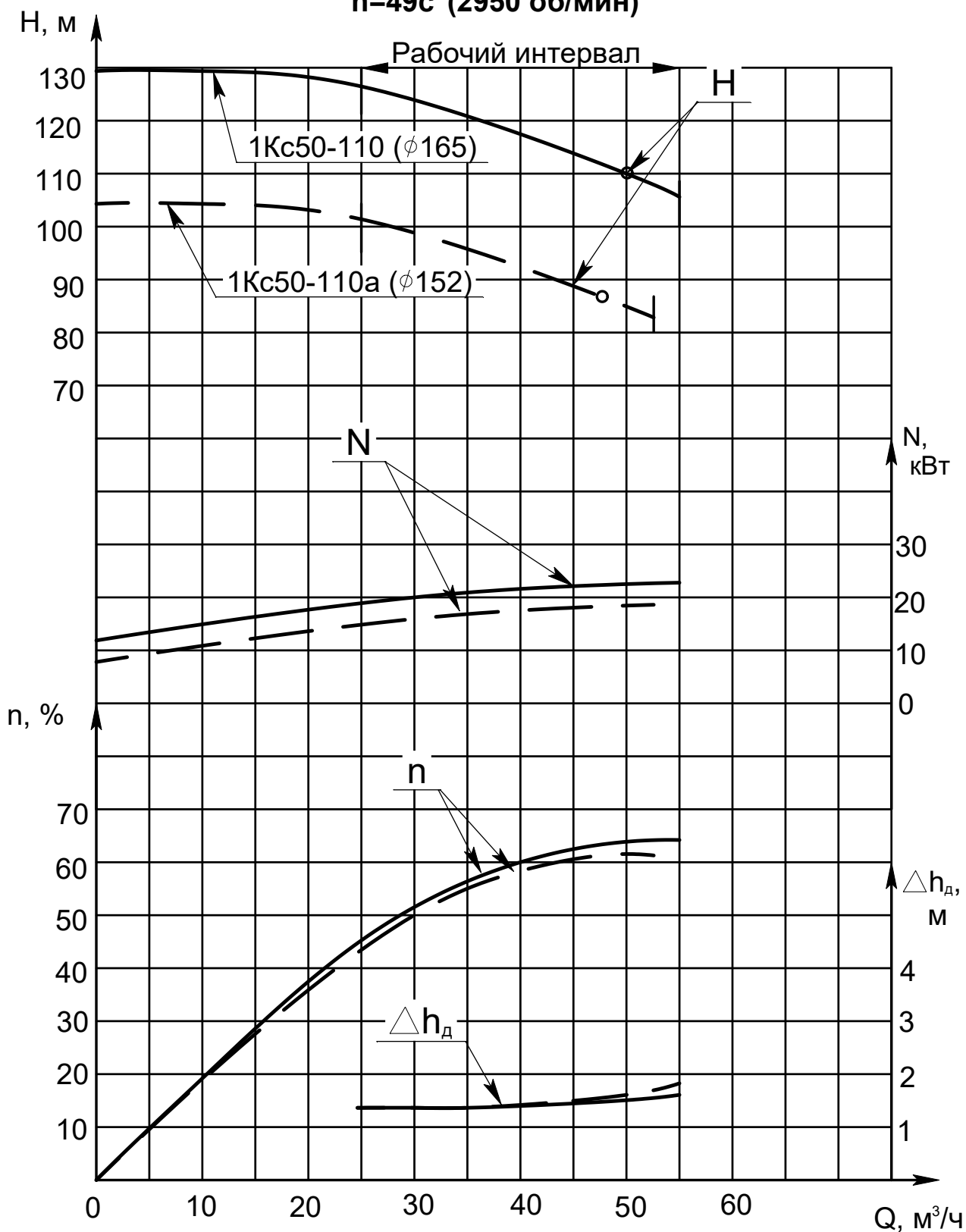
Продолжение приложения А

Характеристика насоса 1Кс50-55
Жидкость- вода $\rho=1000 \text{ кг/м}^3$
 $n=49\text{с}^{-1}$ (2950 об/мин)



Продолжение приложения А

Характеристика насоса 1Кс50-110
Жидкость- вода $\rho=1000 \text{ кг/м}^3$
 $n=49\text{с}^{-1}$ (2950 об/мин)

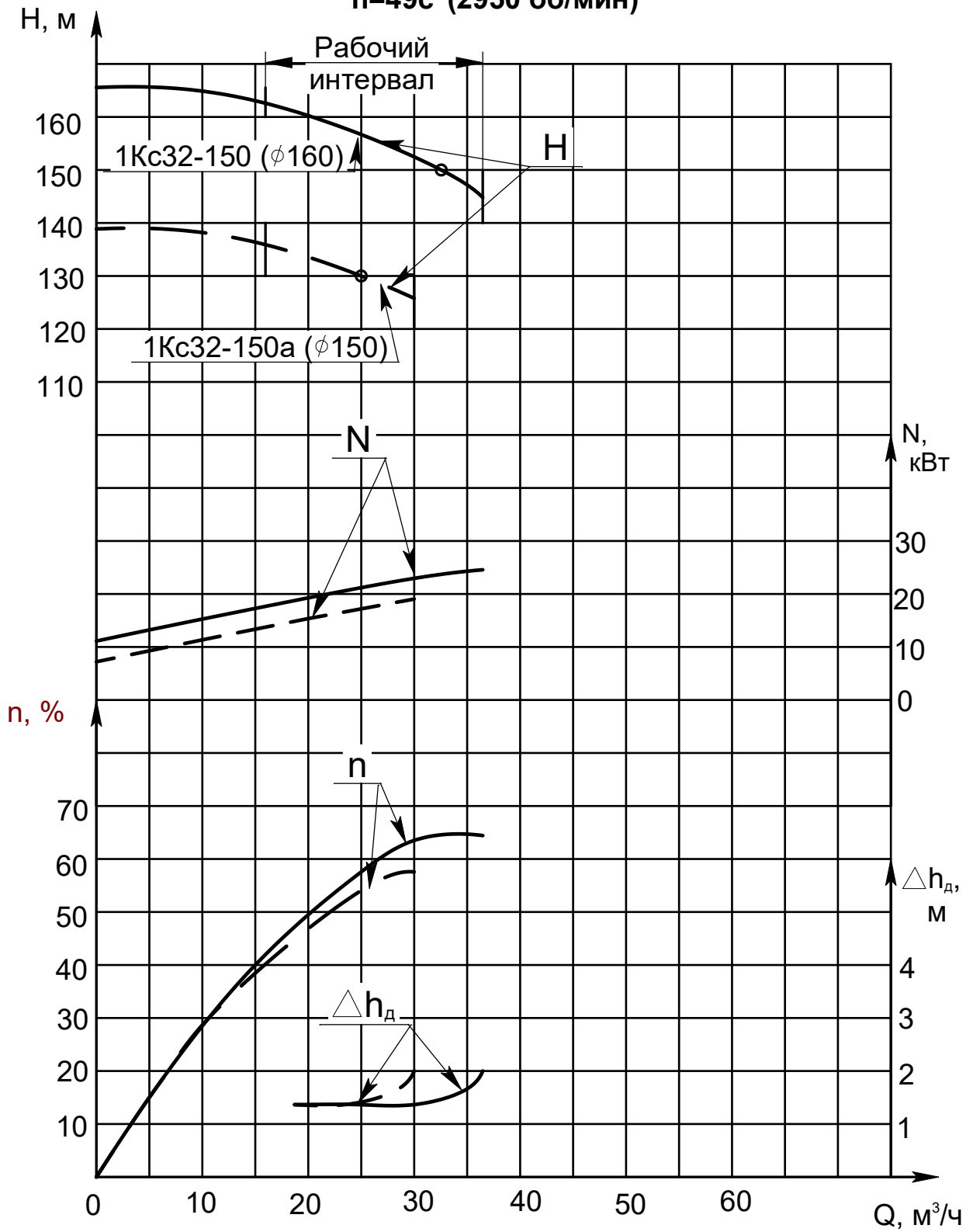


Продолжение приложения А

Характеристика насоса 1Кс32-150

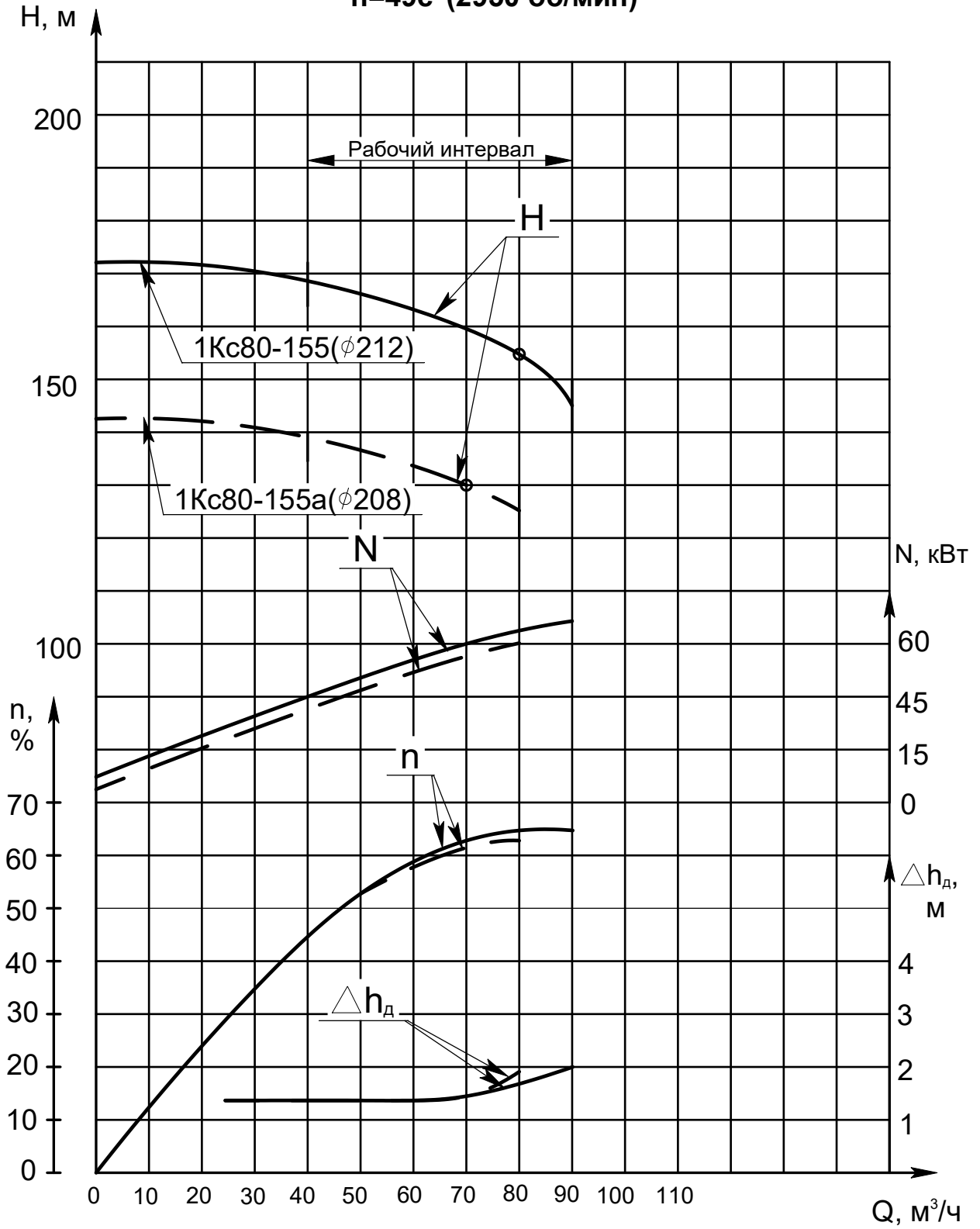
Жидкость- вода $\rho=1000 \text{ кг/м}^3$

$n=49\text{с}^{-1}$ (2950 об/мин)



Продолжение приложения А

Характеристика насоса 1Кс80-155
Жидкость- вода $\rho=1000 \text{ кг/м}^3$
 $n=49\text{с}^{-1}$ (2950 об/мин)

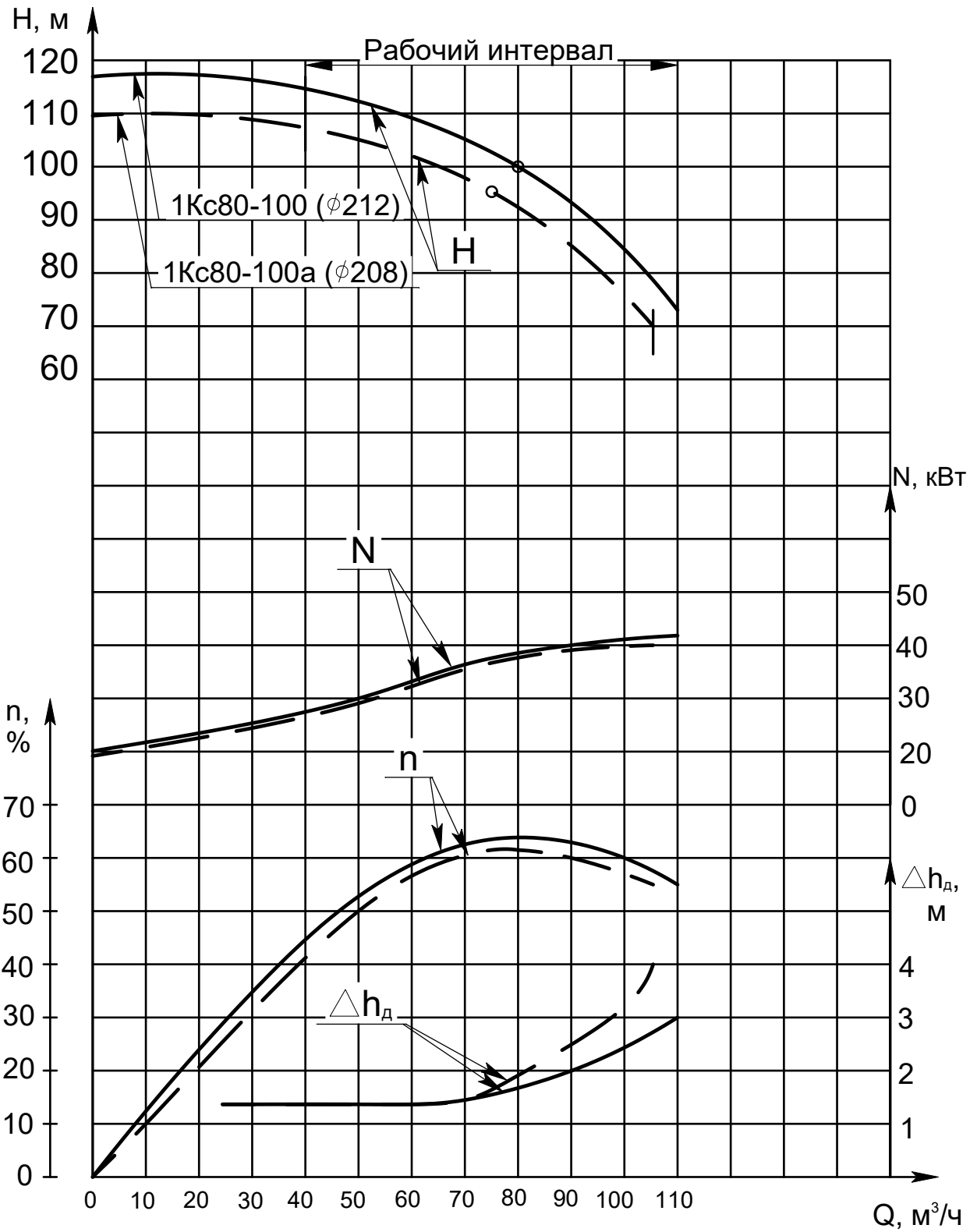


Продолжение приложения А

Характеристика насоса 1Кс80-100

Жидкость- вода $\rho=1000 \text{ кг/м}^3$

$n=49\text{с}^{-1}$ (2950 об/мин)



Продолжение приложения А
ВИБРОШУМОВЫЕ ХАРАКТЕРИСТИКИ
 Гарантируемые шумовые характеристики

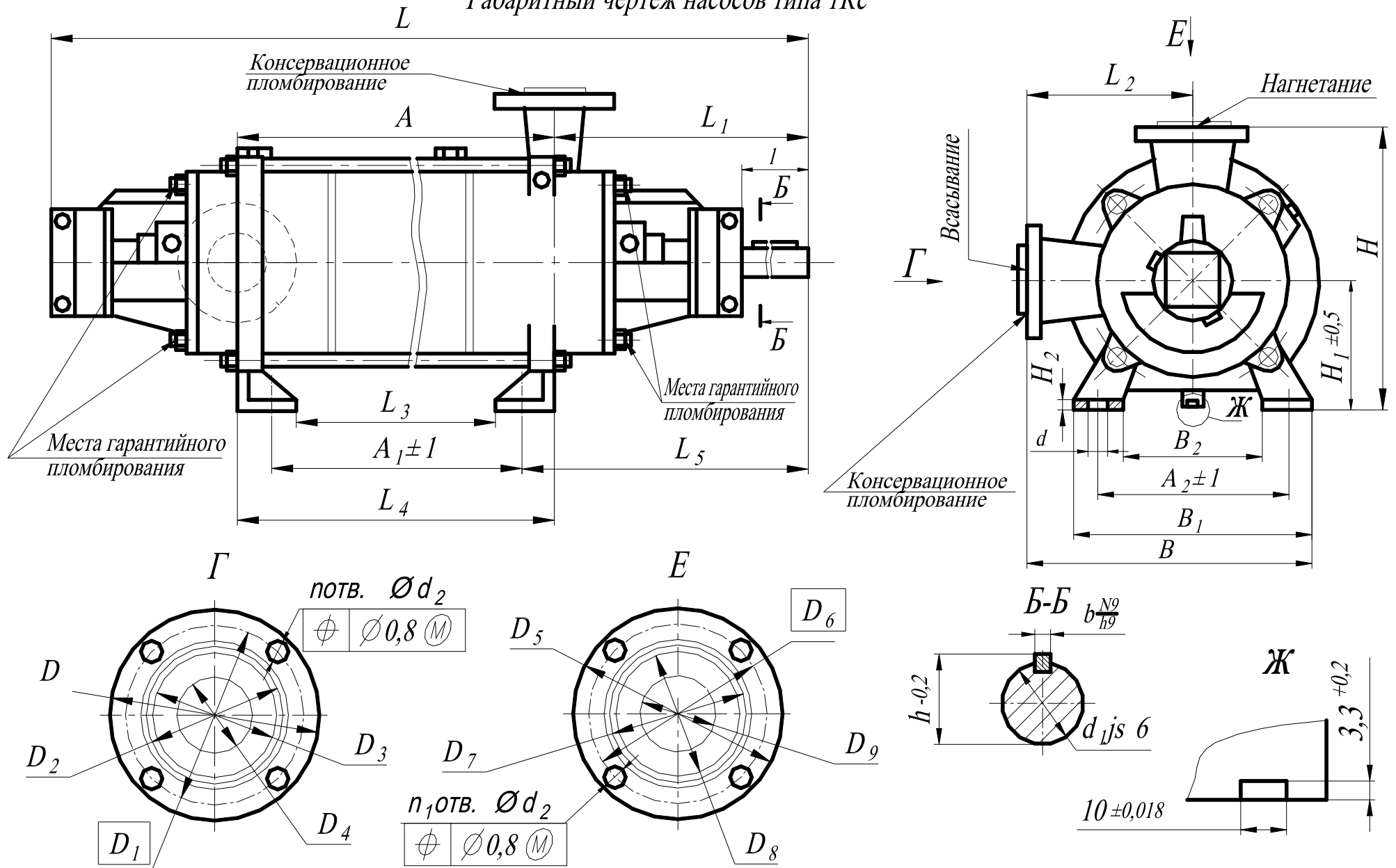
Типоразмер агрегата	Уровни звукового давления (дБ) в октавных полосах частот со среднегеометрическими частотами, Гц									Уровень звука, дБА
	31,5	63	125	250	500	1000	2000	4000	8000	
1Кс20 1Кс12-... 1Кс20-...	60	62	69	86	85	82	78	76	69	88
1Кс32-150 1Кс50-55 1Кс50-110	89	89	90	92	92	91	90	81	79	95
1Кс80-155 1Кс80-100	67	73	80	81	80	80	79	74	69	85

Гарантируемые вибрационные технические характеристики

Типоразмер агрегата	Среднее квадратическое значение виброскорости, мм/с (логарифмический уровень виброскорости, дБ) в октавных полосах со среднегеометрическими частотами, Гц в местах крепления агрегата к фундаменту			
	8	16	32	63
1Кс20 1Кс12-... 1Кс20-...	0,16(70)	0,22(73)	0,32(76)	0,4(78)
1Кс32-150 1Кс50-55 1Кс50-110	3,16(96)	4,5(99)	5,0(100)	5,6(101)
1Кс80-155 1Кс80-100	0,16(70)	0,32(76)	1,26(88)	2,0(92)

При эксплуатации агрегатов среднеквадратическое значение виброскорости (логарифмический уровень вибрации) подшипниковых узлов не должно превышать для 1Кс50-55 и 1Кс80-155 - 5,0мм/с (100дБ)

Приложение Б
(обязательное)
Габаритный чертеж насосов типа 1Кс

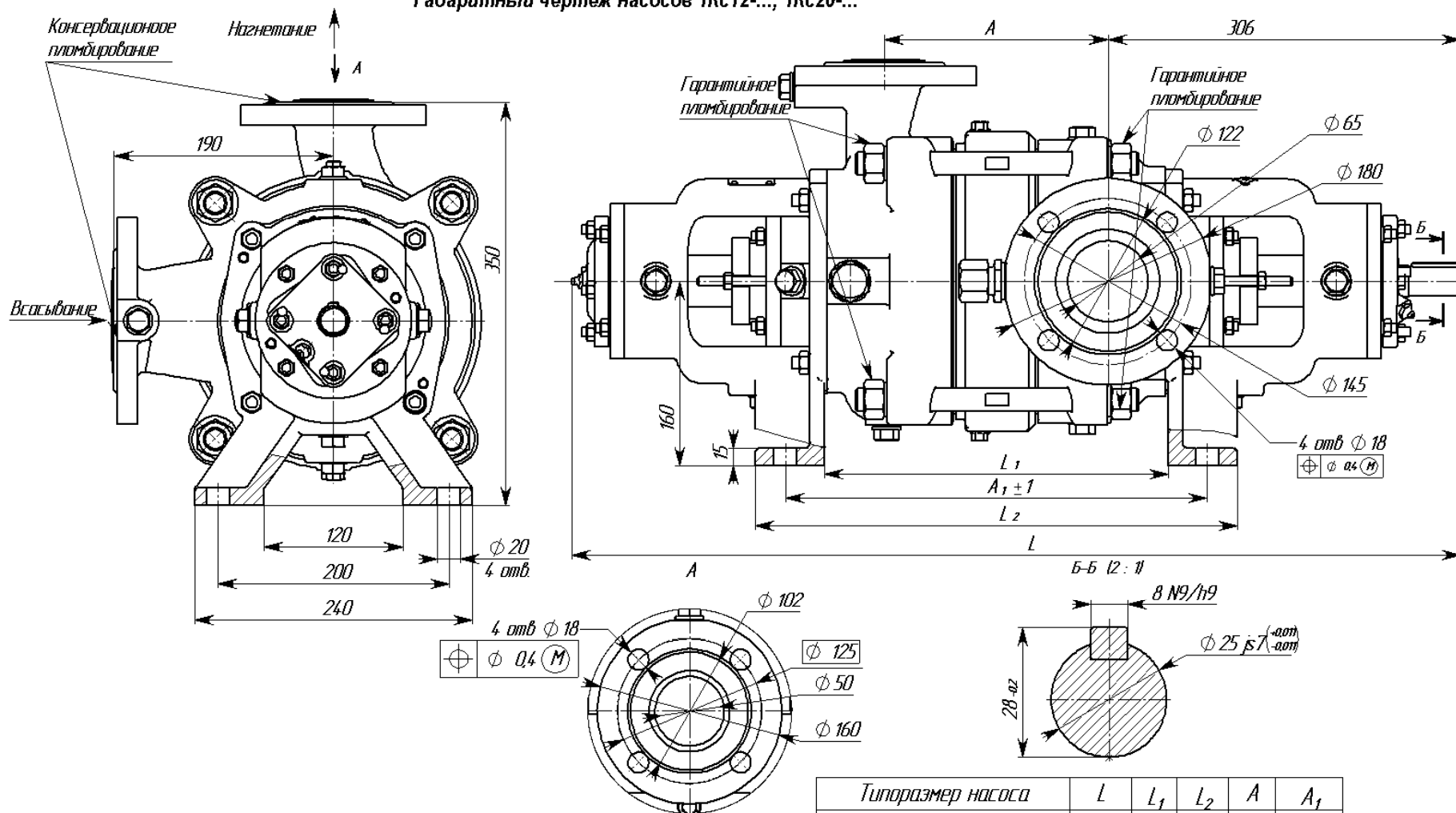


Продолжение приложения Б

Размеры, мм	Типоразмер насоса 1Кс						
	20-50	20-110	32-150	50-55	50-110	80-155	80-100
L	960	1270	1330	1020	1195	1265	1155
L ₁	345		410	395		445	
L ₂	170		250	255		300	
L ₃	212	518	435	160	335	265	155
L ₄	325	630	585	280	455	405	295
L ₅	375		460	435		485	
A	325	630	585	280	455	405	295
A ₁	255	560	485	200	375	325	215
A ₂	200		290	300		360	
B	290		420	440		510	
B ₁	240		340	370		420	
B ₂	130		150	180		230	
H	290		430	455		500	
H ₁	120		180	200		200	
H ₂	15		20	20		25	
D	195		215	245		280	
D ₁	160		180	210		240	
D ₂	133		158	184		212	
D ₃	121		150	176		204	
D ₄	80		100	125		150	
D ₅	160		180	195		230	
D ₆	125		145	160		190	
D ₇	102		122	133		158	
D ₈	88		95	121		150	
D ₉	50		65	80		100	
d	19		24	24		24	
d ₁	18		30	30		36	
d ₂	18		18	18		22	
b	6		10	10		10	
h	19,5		33	33		39	
n	4		8	8		8	
n ₁	4		8	8		8	
l	42		80	80		80	
Масса, кг	95	145	320	225	280	360	330

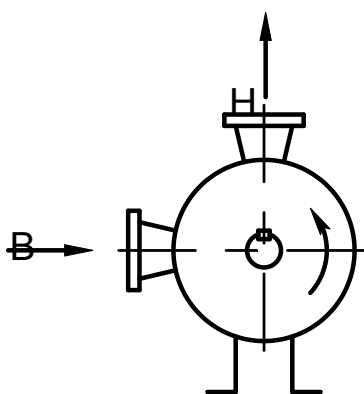
Продолжение приложения Б

Габаритный чертеж насосов 1Кс12-..., 1Кс20-...

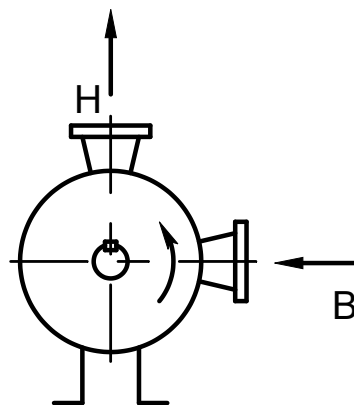


Типоразмер насоса	L	L ₁	L ₂	A	A ₁
1Кс12-50-..., 1Кс20-50-...	770	298	418	194	366
1Кс12-110-..., 1Кс20-110-...	912	440	560	338	508

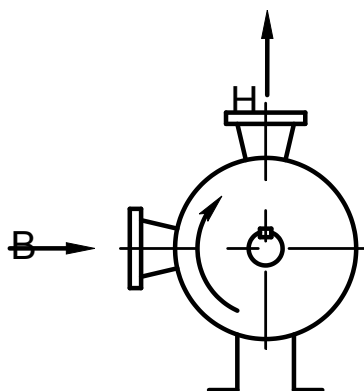
Продолжение приложения Б
Схема расположения патрубков 1Кс12-..., 1Кс20-...



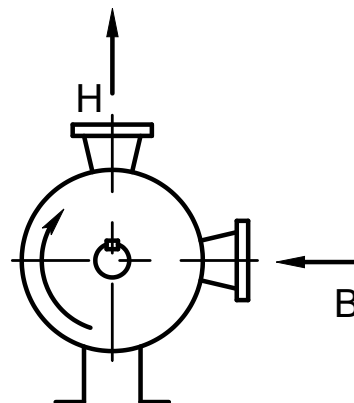
1Кс...-1-1-1
1Кс...-1-1-2



1Кс...-1-2-1
1Кс...-1-2-2



1Кс...-2-1-1
1Кс...-2-1-2

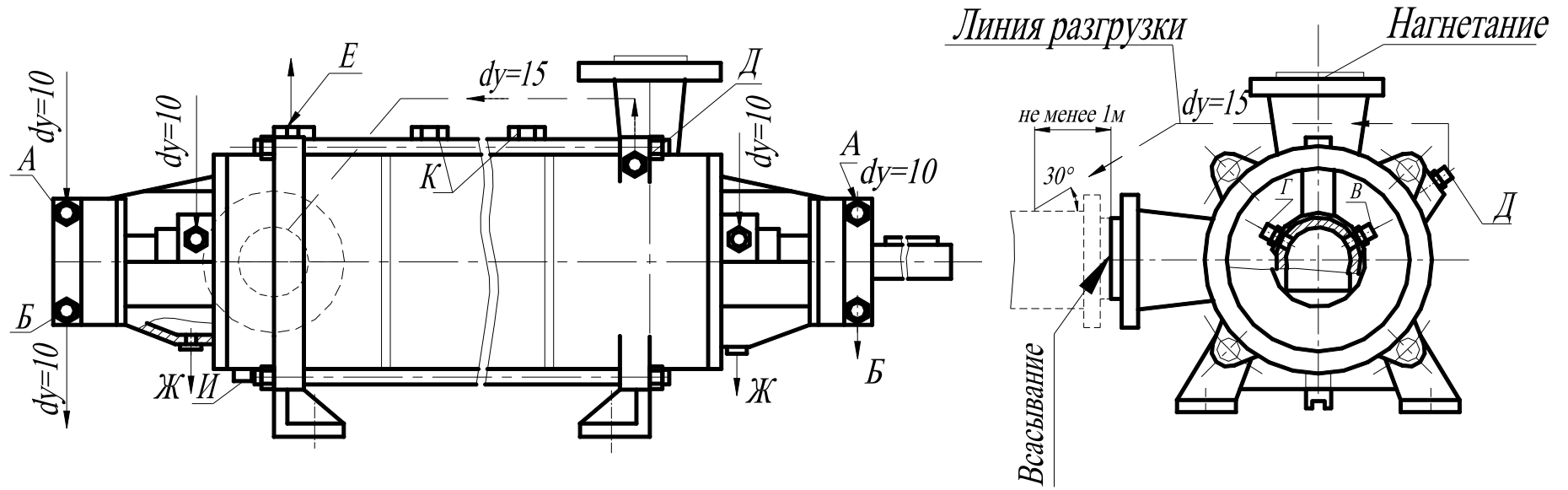


1Кс...-2-2-1
1Кс...-2-2-2

В - Всасывание
Н - Нагнетание

Продолжение приложения Б

Схема подключения вспомогательных трубопроводов

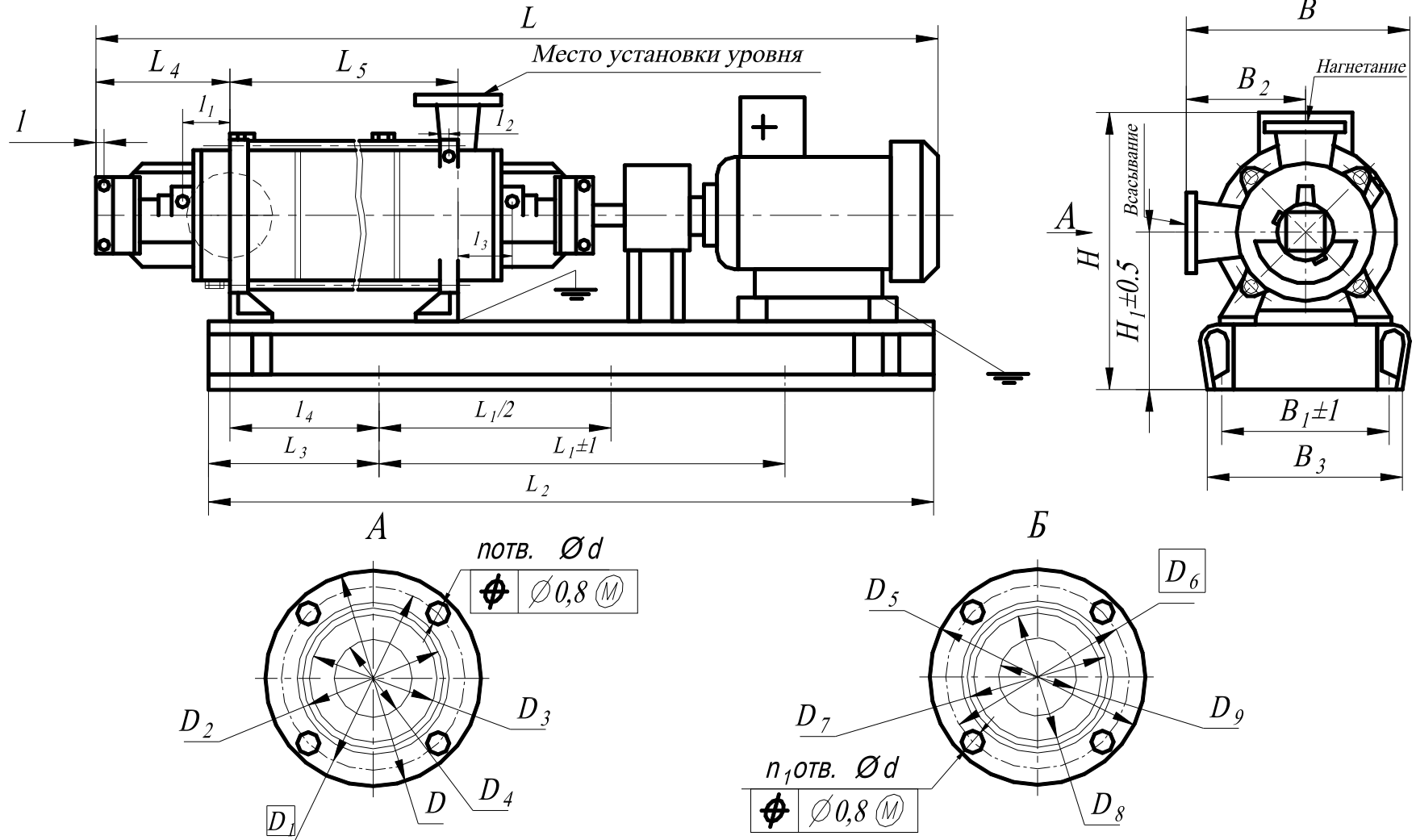


Продолжение приложения Б

Обозначение	Типоразмер насоса / Присоединительные размеры					Кол-во, шт.	Назначение	Параметры среды	
	1Кс12-..., 1Кс20-...	1Кс20	1Кс50	1Кс32	1Кс80				
А	М16х1,5 (внутренняя, в корпусе)	М16х1,5 (внутренняя, в корпусе)				2	Охлаждение подшипниковых узлов	P=0,1...0,25МПа (1,0...2,5кгс/см ²) t= 278...313К (5...40 ⁰ С)	
Б						2			
В		М16х1,5 (внутренняя, в корпусе) Поставка со штуцером d _y =10 (наружная М18х1,5)			2	Подача (отвод) затворной жидкости к сальниковому уплотнению			P=P _{вх} + 0,2...0,5МПа (P _{вх} + 2...5кгс/см ²) t=278...313К (5...40 ⁰ С)
Г					2				
Д	-	М22х1,5 (внутренняя, в корпусе) Поставка со штуцером d _y =15 (наружная М27х2)			1	Линия разгрузки			
	М22х1,5 (внутренняя, в корпусе) Поставка со штуцером d _y =15 (наружная М27х2)				2				
Е	М16х1,5	М30х2 (внутренняя)			1	Подключение к системе вакууммирования			
Ж	М16х1,5					2	Отвод утечек		
И	М16х1,5 М12х1,5	М16х1,5			n*	Слив остатков жидкости			
К	М12х1,5		-	М16х1,5		n ₁ *	Пробки для выпуска воздуха		

*- количество отверстий зависит от количества ступеней насоса

Приложение В
 (обязательное)
 Габаритный чертеж агрегатов типа 1Кс

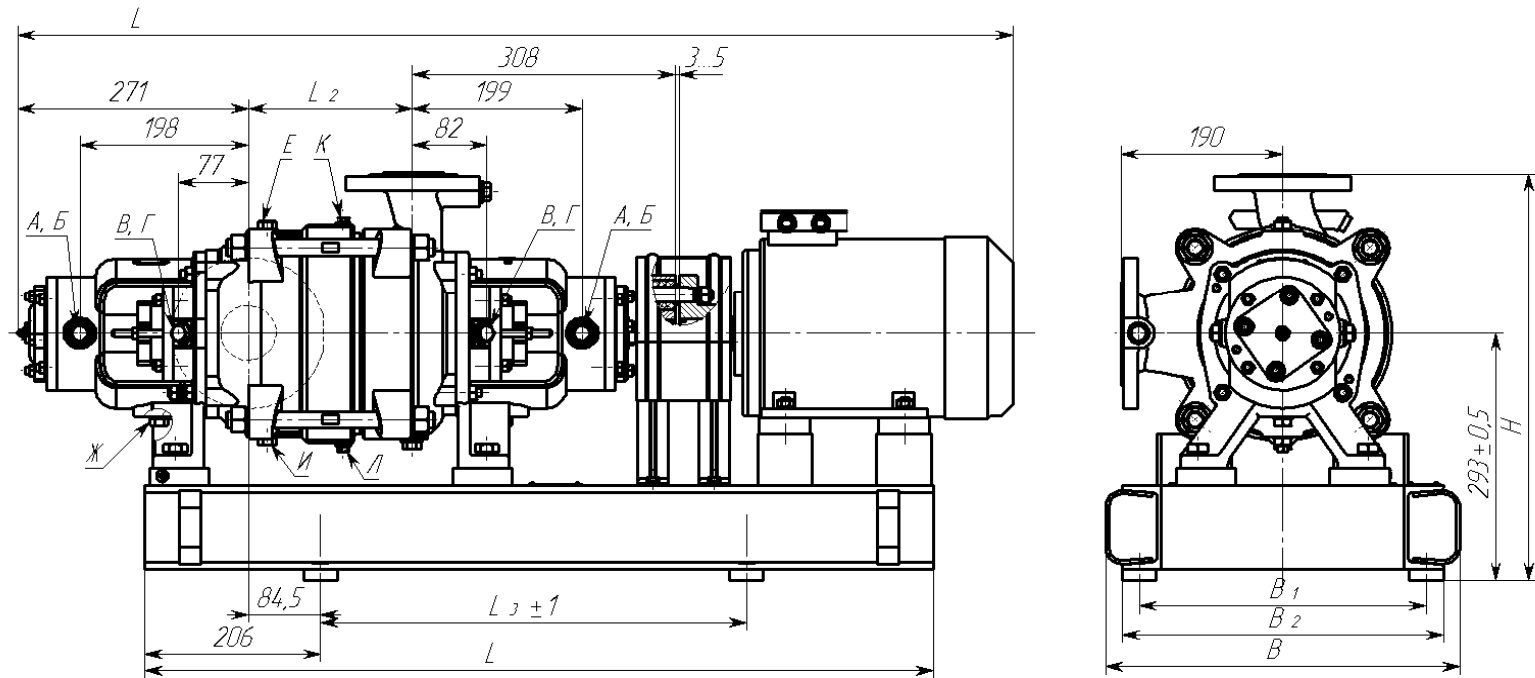


Продолжение приложения В

Типоразмер насоса	Типоразмер двигателя	Мощность, кВт	Размеры в мм														
			L	L ₁	L ₂	L ₃	L ₄	L ₅	l	l ₁	l ₂	l ₃	l ₄	B	B ₁	B ₂	B ₃
1Кс20-50	5А112М2	7,5	1465	650	1040	170	300	320	30	88	25	80	152.5	305	190	170	225
1Кс20-110	5А160S2	15	1945	1000	1465	320	300	625	30	88	25	80	295.5	325	250	170	280
1Кс50-55	5А160S2	15	1700	840	1165	140	385	280	25	120	23	95	118.5	440	300	255	344
1Кс50-110	АИР180М2	30	1880	1100	1385	140	385	455	25	120	23	95	123.5	455	275	255	374
1Кс32-150	АИР180М2	30	2015	1085	1525	280	340	585	25	110	23	75	237.5	438	305	250	350
1Кс80-155	5АМ250S2	75	2240	1000	1595	250	415	405	30	165	7	108	232.5	535	360	300	428
1Кс80-100	5А200L2	45	1950	1000	1340	170	415	295	30	165	7	108	152.5	530	350	300	418

Типоразмер насоса	Типоразмер двигателя	Мощность, кВт	Размеры в мм														Масса, кг	
			H	H ₁	Д	Д ₁	Д ₂	Д ₃	Д ₄	Д ₅	Д ₆	Д ₇	Д ₈	Д ₉	n	n ₁		d
1Кс20-50	5А112М2	7,5	400	232	195	160	133	121	80	160	125	102	88	50	4	4	18	185
1Кс20-110	5А160S2	15	515	272	195	160	133	121	80	160	125	102	88	50	4	4	18	310
1Кс50-55	5А160S2	15	615	360	245	210	184	176	125	195	160	133	121	80	8	8	18	420
1Кс50-110	АИР180М2	30	620	360	245	210	184	176	125	195	160	133	121	80	8	8	18	550
1Кс32-150	АИР180М2	30	600	340	215	180	158	150	100	180	145	122	95	65	8	4	18	580
1Кс80-155	5АМ250S2	75	830	450	280	240	212	204	150	230	190	158	150	100	8	8	22	970
1Кс80-100	5А200L2	45	685	425	280	240	212	204	150	230	190	158	150	100	8	8	22	700

Продолжение приложения В
Габаритный чертеж агрегатов типа 1Кс12-..., 1Кс 20-...



Типоразмер насоса	Типоразмер двигателя	Мощность двигателя, кВт	Размеры в мм								Масса, кг
			L	L ₁	L ₂	L ₃	B	B ₁	B ₂	H	
1Кс12-50-...	АИР100L2	5.5	1205	925	194	500	415	340	385	485	200
1Кс20-50-...	АИР112М2	7.5	1265	965	194	500	415	340	385	485	225
1Кс12-110-...	5АМХ132М2	11	1560	1145	338	800	435	350	405	545	300
1Кс20-110-...	5А160S2	15	1740	1230	338	800	460	380	425	545	345

Продолжение приложения В

Схема строповки насоса

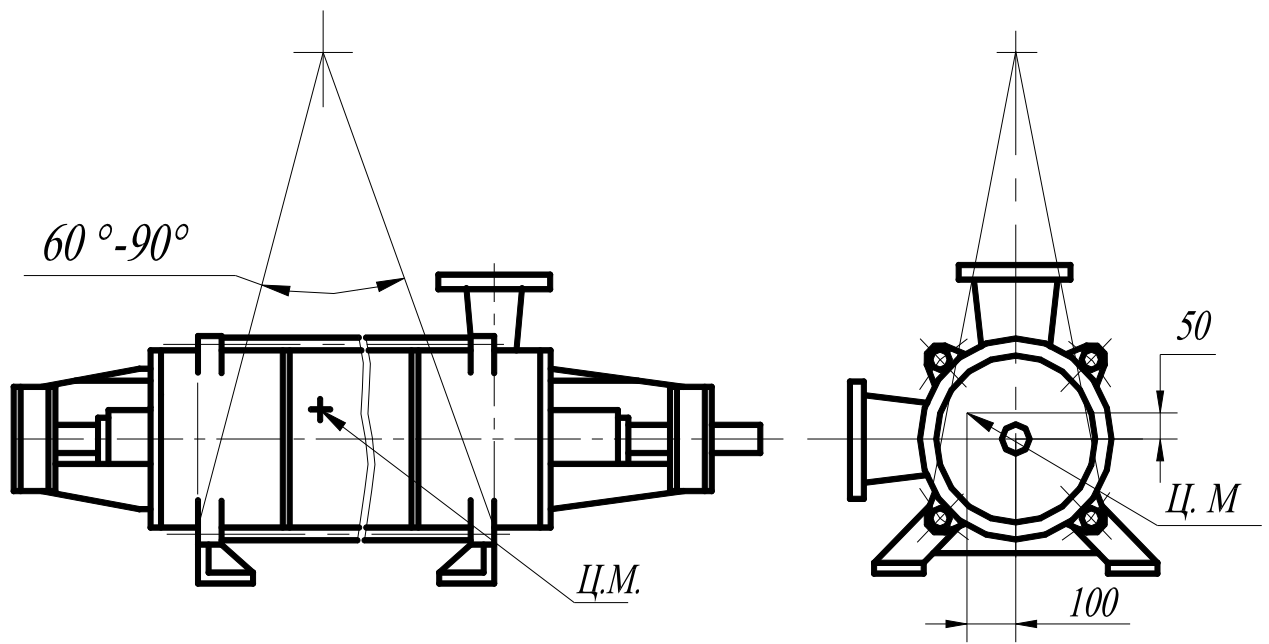
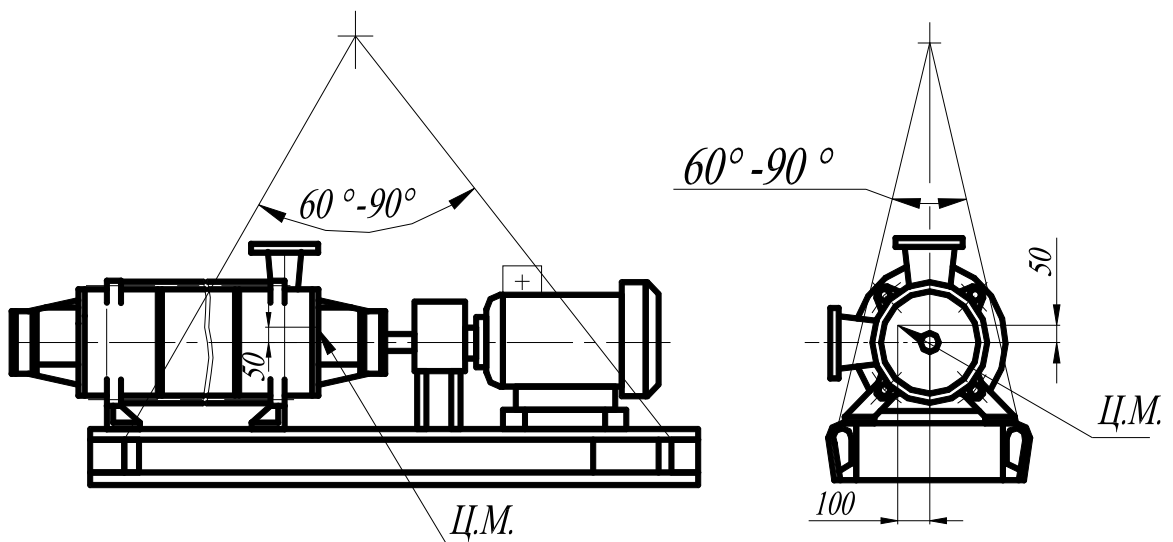


Схема строповки агрегата



Приложение Г
(справочное)
П Е Р Е Ч Е Н Ь

ремонтного комплекта ЗИП, поставляемого с насосами 1Кс20

Наименование	Кол., шт.	Масса 1шт., кг	Нормативно-техническая документация или обозначение чертежа	Примечание
Кольца резиновые 022-028-36-2-СБ-26	2	0,0008	ГОСТ9833-73 Н49.897.01.00.058	10*
065-070-30-2-СБ-26	2	0,0015	Н49.897.01.00.058-04	
155-160-36-2-СБ-26	5	0,0049	Н49.897.01.00.058-07	
075-080-30-2-2	4	0,0017	ГОСТ9833-73/ГОСТ18829-73 Н49.897.01.00.048	
Прокладки Паронит ПМБ 1,0 ГОСТ481-80 $\phi 60_{-0,74} \times \phi 52^{+0,62}$	1	0,00018		16*
$\phi 52_{-0,62} \times \phi 45^{+0,62}$	1	0,00014		
$\phi 40_{-0,62} \times \phi 30^{+0,52}$	1	0,00012		
$\phi 32_{-0,62} \times \phi 22^{+0,52}$	1	0,00004		
$\phi 25_{-0,52} \times \phi 16^{+1,1}$	8	0,00003		
$\phi 18_{-0,52} \times \phi 12^{+1,1}$	6	0,00003		
Втулка барабана	1	0,50	Н49.897.01.00.021	
Кольцо шнека	1	0,60	Н49.897.01.00.022	
Кольцо уплотняющее	3	0,16	Н49.897.01.00.023	6*
Звездочка (1Кс20-50)	1	0,04	Н80.733.02.0103	
(1Кс20-110)	1	0,139	Н80.733.04.0103	
Общая масса		1,657		2,259**
<p>Габаритные размеры упаковки: 170x170x100мм. Примечание- Запасные части поставляются по требованию заказчика и за отдельную плату. *Количество для насоса 1Кс20-110. **Общая масса для насоса 1Кс20-110.</p>				

Продолжение приложения Г

П Е Р Е Ч Е Н Ь

ремонтного комплекта ЗИП, поставляемого с насосами 1Кс12-..., 1Кс20-...

Наименование	Кол., шт.	Масса 1шт., кг	Нормативно-техническая документация или обозначение чертежа	Примечание
Кольца резиновые 035-041-36-2-6	2	0,0091	ГОСТ9833-73/ГОСТ18829-73	4*
220-230-46-2-6	2	0,01152		
085-091-36-2-6	2	0,00279		
088-095-46-2-2	4	0,0038		
Прокладки Паронит ПМБ 1,0 ГОСТ481-80 φ70±1 хφ60±1	1	0,0012		6*
φ32±1 хφ22±1	2	0,0004		
φ24±1 хφ16±1	15	0,0003		
φ18±1 хφ12±1	2	0,0002		
φ27±1	2	0,0007		
Прокладка крышки подшипника	1	0,0039	H49.1119.01.00.027	
Кольцо уплотняющее	1	0,60	H49.1119.01.00.021	
Кольцо уплотняющее	1	0,70	H49.1119.01.00.021-01	3*
Кольцо сальника	2	0,1	H49.1119.01.00.023	
Втулка защитная	2	0,5	H49.1119.01.00.017	
Кольцо упругой втулки	24	0,004	0603.404741.0001-02	
Общая масса		2,67		4,09**
<p>Габаритные размеры упаковки: 310х310х100мм. Примечание- Запасные части поставляются по требованию заказчика и за отдельную плату. *Количество для насосов 1Кс12-110-..., 1Кс20-110-... **Общая масса для насосов 1Кс12-110-..., 1Кс20-110-...</p>				

Продолжение приложения Г

П Е Р Е Ч Е Н Ь

ремонтного комплекта ЗИП, поставляемого с насосами 1Кс50

Наименование	Кол., шт.	Масса 1шт., кг	Нормативно-техническая документация или обозначение чертежа	Примечание
Кольца резиновые 040-045-30-2-СБ-26	2	0,0014	ГОСТ9833-73 Н49.897.01.00.058-02	6*
270-280-58-2-СБ-26	3	0,0241	Н49.897.01.00.058-09	
085-091-36-2-СБ-26	4	0,0034	Н49.897.01.00.058-05	
104-110-36-2-2	4	0,0028	ГОСТ9833-73/ГОСТ18829-73 Н49.898.01.00.035	
Прокладки Паронит ПМБ 1,0 ГОСТ481-80 $\phi 100_{-0,87} \times \phi 90^{+0,87}$	1	0,00030		
$\phi 90_{-0,87} \times \phi 80^{+0,74}$	1	0,00023		
$\phi 40_{-0,62} \times \phi 30^{+0,52}$	1	0,00012		
$\phi 32_{-0,62} \times \phi 22^{+0,52}$	1	0,00004		
$\phi 25_{-0,52} \times \phi 16^{+1,1}$	12	0,00003		
Кольцо уплотняющее I	4	0,30	Н49.875.01.00.008	8*
Кольцо уплотняющее	2	0,30	Н49.875.01.00.009	4*
Кольцо упругой втулки	24	0,004	0603.404741.0001-02	
Общая масса		2,446		4,216**
<p>Габаритные размеры упаковки: 310x310x100мм. Примечание- Запасные части поставляются по требованию заказчика и за <u>отдельную плату.</u> *Количество для насоса 1Кс50-110. **Общая масса для насоса 1Кс50-110.</p>				

Продолжение приложения Г

П Е Р Е Ч Е Н Ь

ремонтного комплекта ЗИП, поставляемого с насосами 1Кс32

Наименование	Кол., шт.	Масса 1шт., кг	Нормативно-техническая документация или обозначение чертежа	Примечание
Кольца резиновые 035-040-30-2-СБ-26	2	0,0012	ГОСТ9833-73 Н49.897.01.00.058-01	
250-260-46-2-СБ-26	7	0,0126	Н49.897.01.00.058-08	
085-091-36-2-СБ-26	4	0,0028	Н49.897.01.00.058-05	
095-100-30-2-2	4	0,0021	ГОСТ9833-73/ГОСТ18829-73	
Прокладки Паронит ПМБ 1,0 ГОСТ481-80 $\phi 90_{-0,87} \times \phi 80^{+0,74}$	1	0,00023		
$\phi 80_{-0,74} \times \phi 70^{+0,74}$	1	0,00020		
$\phi 40_{-0,62} \times \phi 30^{+0,52}$	1	0,00012		
$\phi 32_{-0,62} \times \phi 22^{+0,52}$	1	0,00004		
$\phi 25_{-0,52} \times \phi 16^{+1,1}$	12	0,00003		
Кольцо уплотняющее I	12	0,40	Н49.878.01.00.008	
Кольцо уплотняющее II	5	0,10	Н49.900.01.00.013	
Кольцо уплотняющее II	1	0,12	Н49.900.01.00.013-01	
Кольцо упругой втулки	24	0,004	0603.404741.0001-02	
Общая масса		5,414		
Габаритные размеры упаковки: 260x260x100мм. Примечание- Запасные части поставляются по требованию заказчика и за отдельную плату.				

Продолжение приложения Г

П Е Р Е Ч Е Н Ь

ремонтного комплекта ЗИП, поставляемого с насосами 1Кс80

Наименование	Кол., шт.	Масса 1шт.,кг	Нормативно-техническая документация или обозначение чертежа	Примечание
Кольца резиновые 050-056-36-2-СБ-26	2	0,00168	ГОСТ9833-73	
310-320-58-2-СБ-26	4	0,026	Н49.897.01.00.058-03	
104-110-36-2-СБ-26	4	0,0034	Н49.897.01.00.058-10 Н49.897.01.00.058-06	
112-118-36-2-6	4	0,004	ГОСТ9833-73/ГОСТ18829-73 Н11.3.679.01.025-05	
Прокладки Паронит ПМБ 1,0 ГОСТ481-80				
$\phi 110_{-0,87} \times \phi 100^{+0,87}$	1	0,0004		
$\phi 100_{-0,87} \times \phi 90^{+0,87}$	1	0,0003		
$\phi 40_{-0,62} \times \phi 30^{+0,52}$	1	0,00012		
$\phi 32_{-0,62} \times \phi 22^{+0,52}$	1	0,00004		
$\phi 25_{-0,52} \times \phi 16^{+1,1}$	8	0,00003		
Кольцо уплотняющее	3	0,40	Н49.916.01.00.016	
Кольцо уплотняющее	6	0,39	Н49.916.01.00.102	
Кольцо упругой втулки	40	0,08	0603.404741.0001-02	
Общая масса		6,87		
Габаритные размеры упаковки: 310х310х100мм. Примечание- Запасные части поставляются по требованию заказчика и за отдельную плату.				

Приложение Д
(справочное)
П Е Р Е Ч Е Н Ь
контрольно-измерительных приборов

Наименование	Кол. шт.	Масса, кг	Нормативно-техническая документация
Манометр МПЗ-У У2 2,5МПа; 2,5	1	1.3	ТУ 25-02.180335-84
Мановакуумметр МВПЗ-У У2 1,5 МПа; 2,5	1	1.3	ТУ 25-02.180335-84
Примечания 1 Комплект контрольно-измерительных приборов поставляется по отдельному договору и за отдельную плату. 2 Допускается поставка других приборов аналогичного класса точности и давления.			

Лист регистрации изменений

Изм	Номера листов.				Всего листов в докум.	№ докум.	Входящий № сопроводительного докум. и дата.	Подп.	Дата.
	Измененных.	Замененных.	Новых.	Аннулированных.					
1	-	14,10,11,56,	-	-	57	-	25164	(подп.)	(дата)
2	-	13,16,28,50,49,10	-	-	-	-	25597	(подп.)	(дата)
3	-	Т.л.,33,3,5,7,10,13,37,38,46,50	-	-	-	26151	-	(подп.)	(дата)
4	-	9,12,30,53,54	-	-	-	26517	-	(подп.)	(дата)
5	-	Т.л.	-	-	-	27837	-	(подп.)	(дата)
6	-	5,44	-	-	-	28237	-	(подп.)	(дата)
7	-	7,10,15,16,53,54,55	-	-	-	28553	-	(подп.)	(дата)
8	-	Т.л.	-	-	-	28873	-	(подп.)	(дата)
9	-	Т.л.,2-32,50	-	-	-	28998	-	(подп.)	(дата)
10	-	13,52-55	-	-	-	29465	-	(подп.)	(дата)
11	-	Т.л.,2,3,5-12,15,16,19,24,29,30,31,36,39,40,44,48	52а,35,38а,38б,38в,38г,46а,46б,50а	-	-	29884	-	(подп.)	(дата)
12	-	Т.л.,12,48	-	-	-	30061	-	(подп.)	(дата)
13	-	Т.л.,55	-	-	-	30422	-	(подп.)	(дата)

