

АО «ГМС ЛИВГИДРОМАШ»

РАЗРАБОТКА, ПРОИЗВОДСТВО
И ПРОДАЖА НАСОСОВ

ИНН 5702000265 КПП 570250001
ОГРН 1025700514476 ОКПО 00217975

Адрес: Россия, 303851, Орловская обл.,
г. Ливны, ул. Мира, 231
Телефон: + 7 (48677) 7-80-00, 7-81-00 (многоканальный)
Факс: + 7 (48677) 7-80-80, 7-80-99
E-mail: lgm@hms-livgidromash.ru
Сайт: www.hms-livgidromash.ru



EAC

НАСОСЫ ДВУХВИНТОВЫЕ ТИПА 2ВВ И АГРЕГАТЫ ЭЛЕКТРОНАСОСНЫЕ НА ИХ ОСНОВЕ

РУКОВОДСТВО ПО ЭКСПЛУАТАЦИИ

Н41.1021.00.000 РЭ



СОДЕРЖАНИЕ

	Лист
ВВЕДЕНИЕ	4
1 ОПИСАНИЕ И РАБОТА	6
1.1 Назначение изделия.	6
1.2 Технические характеристики	9
1.3 Состав изделия.....	11
1.4 Система контроля и управления.....	11
1.5 Устройство и работа.....	12
1.6 Маркировка и пломбирование.....	14
1.7 Упаковка	18
2 ПОДГОТОВКА К ИСПОЛЬЗОВАНИЮ.....	19
2.1 Меры безопасности при подготовке насоса (агрегата) к работе.....	19
2.2 Подготовка к монтажу	22
2.3 Монтаж системы трубопроводов.....	22
2.4 Монтаж изделия.....	24
2.5 Подготовка к пуску.....	25
2.6 Пуск (опробование), подготовка к работе.	25
3 ИСПОЛЬЗОВАНИЕ	27
3.1 Пуск.....	27
3.2 Порядок контроля работоспособности	27
3.3 Меры безопасности при работе изделия	27
3.4 Остановка.....	28
3.5 Особые условия эксплуатации.....	29
4 ТЕХНИЧЕСКОЕ ОБСЛУЖИВАНИЕ	30
4.1 Уход за подшипниками, редуктором	30
4.2 Разборка – сборка	31
4.3 Уплотнение вала	34
4.4 Клапан предохранительный	35
5 ВОЗМОЖНЫЕ НЕИСПРАВНОСТИ И СПОСОБЫ ИХ УСТРАНЕНИЯ.	37

6	РЕСУРСЫ, СРОКИ СЛУЖБЫ И ХРАНЕНИЯ И ГАРАНТИИ ИЗГОТОВИТЕЛЯ.....	38
7	КОНСЕРВАЦИЯ.....	39
8	СВИДЕТЕЛЬСТВО ОБ УПАКОВЫВАНИИ.....	39
9	СВИДЕТЕЛЬСТВО О ПРИЕМКЕ	40
10	ТРАНСПОРТИРОВАНИЕ, ХРАНЕНИЕ И УТИЛИЗАЦИЯ	41
	РИСУНОК 1 – Устройство насоса.....	42
	РИСУНОК 2 – Уплотнение торцовое.....	47
	РИСУНОК 3 – Схемы установки клапана предохранительного.....	47
	РИСУНОК 4 – Схема включения насоса в сеть	48
	РИСУНОК 5 – Схема мест смазки	48
	РИСУНОК 6 – Фирменная табличка	49
	ПРИЛОЖЕНИЕ А Характеристики насосов	50
	ПРИЛОЖЕНИЕ Б Габаритный чертеж	54
	ПРИЛОЖЕНИЕ В Перечень запасных частей и инструмента комплектно поставляемых с насосом.....	60
	ПРИЛОЖЕНИЕ Г Учёт работ по обслуживанию и ремонту агрегатов, проводимых в процессе эксплуатации.....	63
	ПРИЛОЖЕНИЕ Д Дополнительное оборудование поставленное комплектно с изделием	64
	ЛИСТ РЕГИСТРАЦИИ ИЗМЕНЕНИЙ	65

Руководство по эксплуатации (РЭ) предназначено для ознакомления обслуживающего персонала с конструкцией насоса (агрегата), и отдельных его составных частей, а также с техническими характеристиками и правилами эксплуатации. Насосы и агрегаты соответствуют требованиям технических условий ТУ 3632-064-05747979-99

При ознакомлении с насосом следует дополнительно руководствоваться эксплуатационными документами на комплектующее оборудование.

В связи с постоянным совершенствованием выпускаемой продукции в конструкцию отдельных деталей, насоса в целом, могут быть внесены незначительные изменения, не влияющие на безопасность, не отраженные в настоящем РЭ.

Обязательные требования к насосу, направленные на обеспечение его взрывобезопасности, безопасности для жизни, здоровья людей и охраны окружающей среды изложены в разделах 2 и 3.

Потребитель в период гарантийной эксплуатации продукции ведет учет наработки (моточасов) насоса, один раз в полгода со дня начала эксплуатации предоставляет в адрес Изготовителя информацию о наработке насоса с указанием параметров его работы, месте установки, перекачиваемой жидкости, посредством телефонной связи (48677) 7-92-11 и на эл. адрес:

korolev@hms-livgidromash.ru.

В тексте настоящего РЭ информация или требования, несоблюдение которых может создать опасность для персонала или повлечет нарушение безопасной работы насоса, обозначаются следующими символами:

- опасность для персонала



- электроопасность



- взрывобезопасность



- информация по обеспечению безопасной (безаварийной) работы насоса и/или защиты насоса

ВНИМАНИЕ!

Насосы типа 2ВВ и агрегаты на их основе относятся к оборудованию насосы двухвинтовые (КОД Общероссийского классификатора основных фондов 142916122 по ОК 013-94, 330.28.12.13.130 по ОК 013-2014) и являются объектами высокой энергетической эффективности согласно постановления Правительства РФ от 17.06.2015 №600 «Об утверждении перечня объектов и технологий, которые относятся к объектам и технологиям высокой энергетической эффективности».

Код Общероссийского классификатора продукции по видам экономической деятельности ОКПД 2 К 034-2014 (КПЕС 2008) – 2: 28.13.000.

1 ОПИСАНИЕ И РАБОТА

1.1 Назначение изделия.

1.1.1 Настоящее руководство по эксплуатации распространяется на насосы двухвинтовые типа 2ВВ и агрегаты электронасосные, предназначенные для перекачивания жидкостей в широком диапазоне вязкостей, химически неактивных по отношению к примененным материалам, в том числе воды с содержанием минеральных солей и сероводорода.

1.1.2 При разработке насосов (агрегатов) были учтены требования безопасности приведенные в ГОСТ 31839-2012, ГОСТ 12.1.003-2014, ГОСТ 12.1.012-2004, ГОСТ 31438.1-2011 ГОСТ 31441.1-2011, ГОСТ 31441.5-2011, ГОСТ 31441.8-2011, ГОСТ 31610.0-2014, а также технических регламентах таможенного союза ТР ТС 010/2011 и ТР ТС 012/2011.

1.1.3 Насос (агрегат) относится к изделиям общего назначения (ИОН), непрерывного длительного применения, восстанавливаемым, обслуживаемым, ремонтируемым необезличенным способом согласно требованиям ГОСТ 27.003-2016.

1.1.4 По умолчанию насос (агрегат) изготавливается для эксплуатации в макроклиматическом районе с умеренным климатом - исполнение «У», категория размещения при эксплуатации под навесом или в помещениях, где колебания температуры и влажности несущественно отличаются от колебаний на открытом воздухе - категория «2». По заказу потребителя насосы (агрегаты) могут поставляться в исполнениях, предназначенных для эксплуатации в других макроклиматических районах и при других категориях размещения по ГОСТ 15150-69.



1.1.5 Насосы в целом и его составные части в процессе транспортировки, хранения и эксплуатации не выделяют горючие газы и пыль, способные вызвать создание взрывоопасной среды.

1.1.6 Насос самостоятельно не может быть источником воспламенения и взрыва взрывоопасных сред, относится к уровню взрывозащиты – "взрывобезопасный" и допускает эксплуатацию во взрывоопасных зонах "1", "2", "21", "22" по ГОСТ 30852.9 при перекачивании невзрывоопасных жидкостей.



Насосы имеют следующие виды взрывозащиты:

"с" – конструкционная безопасность; "к" – защита жидкостным погружением;

1.1.7 Маркировка взрывозащиты насоса приведена в таблице 1.

1.1.8 Маркировка взрывозащиты агрегата приведена в таблице 2.

1.1.9 Разрешительная документация

Сертификат соответствия ТР ТС 010/2011 - №ТС RU С-RU.АЯ45.В.00924.

Срок действия с 09.12.2018 г. по 08.12.2023 г.

Сертификат соответствия ТР ТС 012/2011 - №ТС RU С-RU.АЯ45.В.00846.

Срок действия с 05.03.2018 г. по 04.03.2023 г.

1.1.10 Пример структурного обозначения изделия

Структурное обозначение насосов:

Насос А2 2ВВ 10/16-Б-Т4-Р1-Е У2 ТУ 3632-064-05747979-99

где: Насос – тип оборудования;

А2 – конструктивное исполнение насоса:

А2 - корпус и обойма выполнены за одно целое литьем;

А4 - корпус сварной, обойма литая;

2ВВ – тип насоса (двухвинтовой, с выносными подшипниками);

10/16 – размер насоса:

1,6/16, 2,5/16, 4/16, 6,3/16, 10/16, 16/16, 25/16;

Б – материальное исполнение насоса:

Б–бронза, К–хромоникелевая сталь, Е– хромоникельмолибденовая сталь, А–сталь 09Г2С, (Ст3, сталь 20 – без обозначения);

Т – тип уплотнения: Т - одинарное торцовое;

4 – производитель уплотнения:

1 – АО «ГМС Ливгидромаш», 2 – ООО «Игл Бургманн»,

3 – ЗАО НПО «Графлекс», 4 – «ТРЭМ Инжиниринг»,

5 – ООО НПК «Герметика», 6 – ООО «Джон Крейн Рус»,

7 – ООО «АЕССИЛ Рус», 8 – НПК «МегаТехКом»;

Р1 – тип резиновой смеси примененной в РТИ:

Р1 – 3826, Р2 – 1314, Р3 – СБ-26, Р4 – прочие;

Е – взрывобезопасное исполнение насоса;

У – климатическое исполнение ГОСТ 15150-69;

2 – категория размещения ГОСТ 15150-69;

ТУ 3632-064-

05747979-99 – технические условия на поставку.

Структурное обозначение агрегатов:

Агрегат А2 2ВВ 10/16-6/6,3-Б-Т4-Р1-5,5-Е У2 ТУ 3632-064-05747979-99,

где: Агрегат – тип оборудования;

А2 – конструктивное исполнение насоса:

А2 – корпус и обойма выполнены за одно целое литьем;

А4 – корпус сварной, обойма литая;

2ВВ – тип насоса (двухвинтовой, с выносными подшипниками);

10/16 – размер насоса;

1,6/16, 2,5/16, 4/16, 6,3/16, 10/16, 16/16, 25/16;

6 – подача насоса в агрегате;

6,3 – давление насоса в агрегате, в МПа увеличенное в 10 раз;

Б – материальное исполнение насоса:

Б–бронза, К–хромоникелевая сталь, Е– хромоникельмолибденовая сталь, А–сталь 09Г2С, (Ст3, сталь 20 – без обозначения);

Т – тип уплотнения: Т - одинарное торцовое;

4 – производитель уплотнения:

1 – АО «ГМС Ливгидромаш», 2 – ООО «Игл Бургманн»,

3 – ЗАО НПО «Графлекс», 4 – «ТРЭМ Инжиниринг»,

5 – ООО НПК «Герметика», 6 – ООО «Джон Крейн Рус»,

7 – ООО «АЕССИЛ Рус», 8 – НПК «МегаТехКом»;

Р1 – тип резиновой смеси примененной в РТИ:

Р1 – 3826, Р2 – 1314, Р3 – СБ-26, Р4 – прочие;

5,5 – мощность комплектующего электродвигателя, кВт;

Е – взрывобезопасное исполнение агрегата (общепромышленное исполнение агрегата– без обозначения);

У – климатическое исполнение по ГОСТ 15150-69;

2 – категория размещения по ГОСТ 15150-69;

ТУ 3632-064-

05747979-99 – технические условия на поставку.

Примечание - подача и давление насоса в агрегате приведены при перекачивании жидкости вязкостью $1 \cdot 10^{-6} \text{ м}^2/\text{с}$ (1°ВУ) и номинальной частоте вращения комплектующего электродвигателя.

1.2 Технические характеристики

1.2.1 Показатели назначения насосов по параметрам в номинальном режиме, технической и энергетической эффективности при перекачивании жидкости вязкостью $1 \cdot 10^{-6} \text{ м}^2/\text{с}$ (1°ВУ) соответствуют указанным в таблице 1.

Таблица 1 Показатели назначения насосов

Наименование показателя	2ВВ 1,6/16	2ВВ 2,5/16	2ВВ 4/16	2ВВ 6,3/16	2ВВ 10/16	2ВВ 16/16	2ВВ 25/16
Подача, л/с ($\text{м}^3/\text{ч}$), не менее	0,44 (1,6)	0,7 (2,5)	1,1 (4,0)	1,7 (6,3)	1,65 (6)	4,4 (16)	6,5 (23)
Дифференциальное давление насоса, МПа ($\text{кгс}/\text{см}^2$), не более	0,4 (4,0)				0,63(6,3)	0,4 (4,0)	0,5 (5,0)
КПД, %, не менее	23	28	38	40	32	55	40
Частота вращения, об/мин	2900				1450		
Маркировка взрывозащиты	Ex II Gb c/k T5 X Ex III Db c/k T100°C X IP66						
Масса, кг, не более	60				160		
Примечания: 1. Внешняя утечка через торцовое уплотнение не более 0,15 л/ч. 2. Допускаемая вакуумметрическая высота всасывания 6 м. 3. Давление на входе в насос не более 0,2 МПа (2,0 $\text{кгс}/\text{см}^2$).							

1.2.2 Показатели назначения агрегата по параметрам должны соответствовать указанным в таблице 2.

Таблица 2 Показатели назначения агрегата

Наименование показателя	A__2ВВ__/16-_____
Вязкость перекачиваемой жидкости, $\times 10^{-6} \text{ м}^2/\text{с}$	1
Подача насоса в агрегате, $\text{м}^3/\text{ч}$, не менее	
Частота вращения, об/мин	
Дифференциальное давление насоса в агрегате, МПа, не более	
Давление полного перепуска клапана насоса (при наличии), МПа, не более	
Климатическое исполнение и категория размещения по ГОСТ 15150-69	
Диапазон температур окружающей среды в условиях эксплуатации, °С	___ $\leq T_a \leq$ ___
Тип электродвигателя, исполнение по защите и монтажу, параметры, маркировка взрывозащиты (при наличии)	_____ IP__; IM1001; _____ кВт; _____ В; __ Гц; _____
Температура перекачиваемой жидкости, °С	
Маркировка взрывозащиты агрегата (при наличии)	Ex _____
Масса, кг, не более	

1.2.3 Характеристики насосов (в том числе виброшумовые) приведены в приложении А.

1.2.4 Габаритные размеры насоса приведены в приложении Б, габаритные размеры агрегата приведены в приложении Б

1.2.5 Показатели надежности насоса при эксплуатации указаны в разделе 6, при этом:

- критерием предельного состояния насоса является невозможность или нецелесообразность восстановления работоспособности насоса заменой деталей.

- критерием отказа является несоответствие технических характеристик насоса приведенным в п. 1.2.

- решение о проведении капитального ремонта насоса принимается при снижении подачи более чем на 20% от номинального значения за счет износа рабочих органов.

- после наступления одного из назначенных показателей эксплуатация насоса не допускается без проведения работ по его продлению.

1.2.6 Показатели назначения по перекачиваемым средам соответствуют указанным в таблице 3.

Таблица 3 Показатели назначения по перекачиваемым средам

Наименование и назначение среды	Показатель среды	Значение показателя среды
Химически неактивные жидкости в широком диапазоне вязкостей, а также вода с содержанием минеральных солей (Са, Na) 150 г/л (в растворенном виде), сероводород 2 г/л	Вязкость, $\times 10^{-6} \text{ м}^2/\text{с}$ (°ВУ)	1...1500 (1...200)
	Плотность, $\text{кг}/\text{м}^3$	800...1200
	Температура, °С	5...100*
	Максимальная концентрация механических частиц, %	1,0
	Максимальный размер частиц, мм	1,0
*По требованию заказчика до 150°С.		

1.3 Состав изделия

1.3.1 В комплект поставки входят:

- насос (агрегат) в сборе - 1 шт.;
- комплект запасных частей и инструмент в соответствии с приложением В - 1 к-т;
- настоящее руководство по эксплуатации - 1 экз.;
- обоснование безопасности Н41.1219.00.000 ОБ - 1 экз.;
- комплект документации на комплектующее оборудование - 1 к-т;
- запасные части на комплектующее оборудование - 1 к-т.

В каждом конкретном случае необходимый комплект поставки уточняется потребителем при заказе оборудования и может отличаться, как в большую, так и в меньшую сторону от приведенного выше.

Производитель оборудования оставляет за собой право включать в комплект поставки дополнительное оборудование, необходимое для нормального функционирования насоса или агрегата. Перечень дополнительного оборудования, поставленного с изделием, приведен в приложении Д.

1.3.2 Электрооборудование должно соответствовать ГОСТ Р МЭК 60204-1-2007 раздел 14. Для комплектации насосов (агрегатов) использовать только сертифицированные комплектующие.



1.3.3 Комплектующие, применяемые для комплектации насосов (агрегатов), устанавливаемых на опасных производственных объектах, должны быть сертифицированы на соответствие ТР ТС 012/2011.

1.3.4 Запасные части и эксплуатационная документация на комплектующие изделия поставляются согласно соответствующей НТД на поставку этих изделий.

1.4 Система контроля и управления

1.4.1 По заказу потребителя насос может поставляться с системой контроля и управления, частотным преобразователем, устройством плавного пуска. Система допускает дистанционные (автоматические) включения и отключения насоса, а так же контроль и регулирование его основных параметров.

1.4.2 Алгоритм работы приборов входящих в систему контроля изложен в эксплуатационной документации на конкретные приборы.

1.4.3 Электронасосный агрегат может эксплуатироваться в составе блочной модульной насосной станции (БМНС).

1.5 Устройство и работа

1.5.1 Насос – объемный, горизонтальный, состоит из следующих основных частей: корпуса, корпусов подшипников, роторов, синхронизирующих шестерен и уплотнений.

1.5.2 Корпус насосов типа А2 2ВВ литой, совмещенный с обоймой, имеет две смежные расточки под ведущий и ведомый роторы. В насосах типа А4 2ВВ корпус сварной с бронзовой съёмной обоймой.

Отличия насосов в зависимости от конструктивного исполнения приведены в таблице 4.

Таблица 4 Конструктивное исполнение насосов

Обозначение конструктивного исполнения	Конструктивное исполнение насоса
А2	Корпус и обойма выполнены за одно целое из бронзы
А4	Корпус стальной сварной, обойма бронзовая сменная

В конструкции насосов типа А2 2ВВ предусмотрен встроенный предохранительный клапан.

1.5.3 Роторы имеют канавку спиральной формы с левым и правым направлением. Перекачиваемая жидкость, поступающая в насос через всасывающий патрубок разбивается на два потока и заполняет впадины роторов. Благодаря разному направлению нарезки в правой и левой части роторов, жидкость движется вдоль оси насоса к середине и вытесняется в нагнетательную камеру. Двухсторонний подвод жидкости обеспечивает гидравлическую разгрузку роторов от осевых сил.

1.5.4 Роторы насоса уплотняются одинарными торцовыми уплотнениями (Т). Уплотнения устанавливаются в местах выхода роторов из гидравлической части насоса.

Охлаждение одинарных торцовых уплотнений осуществляется перекачиваемой жидкостью.

1.5.5 Роторы опираются на подшипники, расположенные в корпусах подшипников. Вращение с ведущего ротора на ведомый передается посредством синхронизирующих шестерен, закрытых крышкой редуктора.

Подшипники и синхронизирующие шестерни вынесены из гидравлической части насоса, что исключает их контакт с перекачиваемой средой.

1.5.6 Направление вращения ведущего ротора насоса – левое (против хода часовой стрелки), если смотреть со стороны электродвигателя. Направление вращения указано стрелкой, расположенной на корпусе насоса.

1.5.7 Испытания агрегатов проводятся в соответствии с ГОСТ 17335-79, программой и методикой испытаний на стенде организации - изготовителя.

1.5.8 Все детали насоса, работающие под давлением, подвергаются гидравлическим испытаниям на прочность и плотность материала в течение времени, необходимого для осмотра, но не менее 5 минут. Пробное давление и род жидкости указаны в чертежах предприятия-изготовителя.

1.5.9 Насос в сборе испытывается на плотность водой давлением 0,4 МПа (4 кгс/см²) согласно указаниям на чертеже.

1.5.10 Материалы основных деталей насоса указаны в таблице 5.

Таблица 5 Материалы основных деталей насоса

Наименование детали	Марка материала и нормативно техническая документация для насосов типа	
	A2 2BB	A4 2BB
Корпус	Бр ОЗЦ7С5Н1 ГОСТ 613	Ст.3 ГОСТ 380
Корпуса подшипников 1 и 2	Бр ОЗЦ7С5Н1 ГОСТ 613	СЧ 20 ГОСТ 1412
Вал ведущий, Вал ведомый	Сталь 30Х13 ГОСТ 5632	
Винты	Сталь 30Х13 ГОСТ 5632	Сталь 18ХГТ ГОСТ 4543
Шестерни	Сталь 18ХГТ ГОСТ 4543	
Обойма*	Бр ОЗЦ7С5Н1 ГОСТ 613	
Примечание - Допускается замена материалов на равноценные или более высокого качества в установленном порядке.		
* Обойма насосов типа А2 2ВВ выполнена за одно с корпусом.		

1.5.3 Агрегат состоит из двухвинтового насоса и электродвигателя, смонтированных на общей фундаментной раме. Соединение двигателя и насоса осуществляется через соединительную муфту. Муфта закрывается защитным кожухом.

Смещение осей валов электродвигателя и насоса должно быть не более:

- радиальное – 0,1 мм;
- перекос – 0,8 мм на длине 1000 мм.

Конструкция агрегата позволяет произвести регулировку смещения валов насоса и электродвигателя как в горизонтальной, так и в вертикальной плоскости.

1.5.4 Муфта служит для передачи крутящего момента от вала электродвигателя на вал насоса.



1.5.5 В непосредственной близости от насоса (агрегата), включенного в автоматические процессы, должна быть смонтирована кнопка аварийной остановки насоса (агрегата), обеспечивающая его безопасное ручное отключение, при нарушении установленных режимов его работы, предусмотренных в настоящем руководстве по эксплуатации, если это не скажется отрицательно на безопасности системы в целом. Кнопка аварийной остановки должна быть оборудована механизмом блокировки повторного запуска. Новая команда запуска может выполняться только после специального сброса блокировки.



1.5.6 Материалы, примененные в насосе, при условиях нормальной эксплуатации, оговоренных в настоящем РЭ, не теряют своих характеристик и не снижают уровень взрывозащиты под влиянием окружающей среды и условий эксплуатации на протяжении всего срока службы.

1.5.7 В конструкции насоса применены материалы и конструктивные решения предотвращающие образование искр, а так же перегрев в результате трения или ударов, возникающие при вращении составных частей, при условиях нормальной эксплуатации, оговоренных в настоящем РЭ.

1.5.8 Насос допускает эксплуатацию в переменном режиме по всем параметрам в диапазонах, не превышающих номинальных значений соответствующих параметров. При этом изменение режима работы может осуществляться как в ручном, так и в автоматическом режиме в зависимости от технологии эксплуатационного процесса.

1.6 Маркировка и пломбирование.

1.6.1 На каждом насосе на видном месте должна быть прикреплена табличка. Табличка насоса должна содержать следующие данные:

- страна-изготовитель;
- адрес предприятия-изготовителя;

- товарный знак и наименование предприятия-изготовителя;
- единый знак обращения на рынке (ЕАС);
- обозначение насоса;
- обозначение технических условий;
- регистрационный номер органа по сертификации и его наименование;
- номер сертификата;
- знак маркировки взрывозащиты (Ex);
- маркировка взрывозащиты оборудования;
- диапазон температур окружающей среды в условиях эксплуатации;
- производительность насоса при перекачивании жидкости вязкостью $1 \cdot 10^{-6} \text{ м}^2/\text{с}$;
- максимальное давление, создаваемое насосом;
- мощность при перекачивании жидкости вязкостью $1 \cdot 10^{-6} \text{ м}^2/\text{с}$;
- частота вращения;
- масса насоса;
- месяц и год изготовления;
- порядковый номер насоса;
- клеймо ОТК предприятия-изготовителя.

1.6.2 На каждом агрегате, на видном месте должна быть прикреплена табличка. Табличка агрегата должна содержать следующие данные:

- страна-изготовитель;
- адрес предприятия-изготовителя;
- товарный знак и наименование предприятия-изготовителя;
- единый знак обращения на рынке (ЕАС);
- обозначение агрегата;
- обозначение технических условий;
- регистрационный номер органа по сертификации и его наименование (для агрегатов изготавливаемых во взрывобезопасном исполнении);
- номер сертификата (для агрегатов изготавливаемых во взрывобезопасном исполнении);

- знак маркировки взрывозащиты (Ex) (для агрегатов изготавливаемых во взрывобезопасном исполнении);
- маркировка взрывозащиты оборудования (для агрегатов изготавливаемых во взрывобезопасном исполнении);
- диапазон температур окружающей среды в условиях эксплуатации;
- производительность насоса при перекачивании жидкости вязкостью $1 \cdot 10^{-6} \text{ м}^2/\text{с}$;
- максимальное давление, создаваемое насосом в агрегате;
- мощность приводного электродвигателя;
- частота вращения;
- масса агрегата;
- месяц и год изготовления;
- порядковый номер агрегата;
- клеймо ОТК предприятия-изготовителя.

Пример оформления фирменной таблички приведен на рисунке 6.

1.6.3 Маркировка деталей и сборочных единиц насоса для сборки производится согласно правилам, принятым на предприятии-изготовителе.

1.6.4 Запасные части маркируются обозначением чертежа детали. Детали, не допускающие маркировки, снабжаются бирками.

1.6.5 Покрытие насоса (агрегата) согласно требованиям чертежей и по технологии завода-изготовителя, разработанной в соответствии с ГОСТ 9.032-74.

Материал покрытия грунт-эмаль "Пентал-Амор" ТУ 2312-027-45822449-2000 RAL 5017 (синяя), кожух и муфта окрашиваются эмалью желтой, стрелка, указывающая направление вращения ротора – эмалью красной. Класс покрытия не хуже VI.6_{100°C} У1 ГОСТ 9.032-74. При поставке в страны с тропическим климатом класс покрытия VI.6_{100°C} Т1 ГОСТ 9.032-74. Толщина покрытия должна составлять менее чем 0,2 мм.

По согласованию между потребителем и производителем требования к окраске могут быть изменены, при этом не должны быть нарушены требования по взрывозащите.

1.6.6 После изготовления насос (агрегат), запасные части и инструмент консервируют по ГОСТ 9.014-78. Группа изделия II – 2, категория изделия - 3, вариант защиты ВЗ-2, условия хранения 2 (С) по ГОСТ 15150-69. Срок сохранности – 2 года.

Консервации подлежат все подвергающиеся коррозии в атмосферных условиях обработанные, но не окрашенные поверхности агрегата, запасные части и инструмент.

Детали из коррозионностойких материалов консервации не подлежат. Срок действия консервации насоса – 2 года, а его запасных частей и инструмента – 3 года. После изготовления насос (агрегат) консервируют.

1.6.7 Консервацию внутренних полостей насоса производить путем прокачки на специальном стенде смеси минерального масла с 5-10% присадкой АКОР-1 ГОСТ 15171-78 в течение не менее 10 мин.

1.6.8 Консервацию наружных неокрашенных поверхностей производить смазкой пушечной (ПВК) ЗТ5/5-5 ГОСТ 19537-83 согласно требованиям ГОСТ 9.014-78.

Консервации подлежат все подвергающиеся коррозии в атмосферных условиях обработанные, но не окрашенные поверхности насоса (агрегата), запасные части и инструмент.

1.6.9 После консервации патрубки закрываются заглушками и пломбируются консервационными пломбами. Пломбы ставятся на проволоке, продетой крест-накрест через отверстия во фланце.

Консервационные пломбы свидетельствуют о том, что агрегат законсервирован на период гарантийного срока хранения. Места консервационного пломбирования указаны в приложении Б буквой «К».

1.6.10 Гарантийные пломбы ставятся на проволоке, продетой крест-накрест через отверстия в двух соседних шпильках в переднем и заднем корпусах подшипников. Места гарантийного пломбирования указаны в приложении Б буквой «Г».

1.7 Упаковка

1.7.1 Насосы (агрегаты) упаковываются в тару, выполненную по чертежам предприятия-изготовителя. Тара должна исключать возможность механических повреждений и воздействия атмосферных осадков на агрегаты при их транспортировании и хранении в условиях 2 (С) ГОСТ 15150-69.

1.7.2 Комплект запасных частей укладывается в ящик, выполненный согласно конструкторской документации предприятия-изготовителя.

1.7.3 Техническая и эксплуатационная документация, поставляемая комплектно с насосом (агрегатом), обернута в парафинированную бумагу ГОСТ 9569-2006 или во влагонепроницаемый пакет, упакована в ящик с запасными частями или надежно закреплена на насосе (агрегате).

1.7.4 Ремонтный комплект упакован в ящик, выполненный по чертежам предприятия-изготовителя.

1.7.5 При погрузке и выгрузке упакованный насос (агрегат) следует поднимать за места, указанные на упаковке, а распакованный – за специальные строповые устройства.

1.7.6 Маркировка тары в соответствии с ГОСТ 14192-96.



1.7.7 Если в процессе транспортировки, хранения и эксплуатации насос (агрегат) может подвергаться внешним воздействиям, не предусмотренным настоящим РЭ, необходимо предусмотреть дополнительные средства защиты позволяющие исключить не предусмотренные воздействия с целью сохранения взрывозащиты.

2 ПОДГОТОВКА К ИСПОЛЬЗОВАНИЮ

2.1 Меры безопасности при подготовке насоса (агрегата) к работе.

Требования безопасности при установке и эксплуатации насоса (агрегата) должны соответствовать ГОСТ 31839-2012, ГОСТ 31441.1-2011, ГОСТ 30852.0-2002.

2.1.1 Каждый насос (агрегат) при погрузке, разгрузке и транспортировании должен перемещаться согласно ГОСТ 12.3.020-80.

2.1.2 При подъеме и установке насоса (агрегата) строповку производить по схеме, приведенной в приложении Б.

ВНИМАНИЕ!

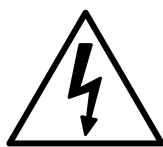
Запрещается поднимать насос (агрегат) за места, не предусмотренные схемой строповки (за вал насоса, кожух электродвигателя и т.д.).

2.1.3 Место установки насоса (агрегата) должно удовлетворять следующим требованиям:

- обеспечивать свободный доступ к насосу (агрегату) при эксплуатации, а также возможность его сборки и разборки;

- масса фундамента должна не менее, чем в четыре раза превышать массу агрегата;

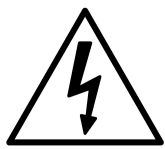
- при проектировании фундаментов, перекрытий и помещений для установки насосов (агрегатов) должны быть выбраны строительные решения, обеспечивающие гигиенические нормы вибрации и шума на рабочих местах по ГОСТ 12.1.012-2004 и требования раздела 6 ГОСТ 12.1.003-2014;



- при выборе электрических решений необходимо выполнять требования, приведенные на табличках и в эксплуатационной документации на комплектующее электрооборудование;

- силовой кабель приводного двигателя должен быть проложен таким образом, чтобы он не касался системы трубопроводов насоса;

- электродвигатель, входящий в комплект насоса должен быть заземлен, и отвечать требованиям ГОСТ 12.2.007.0-75. Для монтажа и эксплуатации насоса допускаются двигатели сопротивление изоляции которых, измеренное при 500 В постоянного тока между проводами силовой цепи и цепи защиты не меньше 1 МОм, если иное не оговорено в эксплуатационной документации на них.



- на силовой питающей линии должны быть установлены защитные выключатели электродвигателя подобранные (настроенные) в зависимости от номинального тока двигателя;

2.1.4 Установка электрооборудования должна соответствовать требованиям ПУЭ (“Правил устройства электроустановок”), эксплуатация должна производиться в соответствии с “Правилами технической эксплуатации электроустановок потребителями” и “Правилами техники безопасности при эксплуатации электроустановок потребителем”.



2.1.5 При установке и работе насоса (агрегата) во взрывопожароопасных помещениях (производствах) насос (агрегат) должен быть укомплектован взрывозащищенными комплектующими при этом уровень взрывозащиты должен соответствовать классу взрывоопасности зоны установки. Требования безопасности при установке и эксплуатации насоса (агрегата) должны соответствовать п. 5.11 ГОСТ 31839-2012.

Средства и методы обеспечения пожаро-взрывобезопасности комплектующего оборудования должны быть приведены в документации на это оборудование.

При перекачивании пожароопасной или вредной жидкости на местах эксплуатации слив жидкости и отвод утечек от насоса осуществляется безопасно через герметичные сливные линии, подсоединенные к отверстиям для слива перекачиваемого продукта (см приложение Б).

Возможные утечки перекачиваемой жидкости с уплотнения собираются в поддоне рамы и отводятся в дренаж по герметичной линии подсоединенной к отверстию для слива (см приложение Б).

2.1.6 Материалы примененные в конструкции насоса не способствуют образованию статического электричества, для снятия статического электричества образуемого при работе, насос должен быть заземлен. Место заземления насоса (агрегата) приведено в приложении Б.

2.1.7 Насос должен комплектоваться электродвигателем с классом защиты от поражения электрическим током 1 по ГОСТ 12.2.007.0-75

2.1.8 Степень защиты насоса от механических факторов IP 66 по ГОСТ 14254-2015.

2.1.9 Степень защиты насоса (агрегата) от прикосновения к движущимся частям IP 44 по ГОСТ 14254-2015.

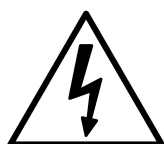


2.1.10 Насос (агрегат) в целом и его составные части при условиях нормальной эксплуатации (оговоренных в ТУ и РЭ) не могут быть источниками воспламенения. Если части насоса (агрегата) по технологическим причинам в процессе работы могут нагреваться выше температуры самовоспламенения окружающей взрывоопасной среды, потребитель должен принять дополнительные меры по изоляции насоса в целом или его составных частей. Требования пожарной безопасности электродвигателя, применяемого для комплектации насоса, по ГОСТ 12.1.004-91.

2.1.11 Насос (агрегат) в целом и его составные части в процессе транспортировки, хранения и эксплуатации не выделяют горючие газы и пыль, способные вызвать создание взрывоопасной среды.

ВНИМАНИЕ!

2.1.12 Комплекты и контрольно – измерительные приборы, подсоединенные к насосу (агрегату), должны быть рассчитаны на предельно допустимые параметры, возникающие при работе насоса (агрегата).



2.1.13 Перед запуском в работу насоса (агрегата) произвести его заземление. все работы, производимые по устранению неисправностей, а так же регламентные работы, производить при отключенном от питающей сети приводе.



2.1.14 Для обеспечения требований по взрывозащите на месте эксплуатации на насосе (агрегате) должны быть установлены датчики контроля температуры подшипников.

2.2 Подготовка к монтажу

ВНИМАНИЕ!

2.2.1 Перед монтажом и подсоединением насоса (агрегата) к трубам систему труб и фитингов необходимо вычистить. Это следует сделать, чтобы избежать повреждения и разрушения элементов насоса и фитингов твердыми частицами, остающимися после сварки, и другими посторонними предметами.

2.2.2 Монтаж и наладку насоса производить в соответствии с настоящим руководством по эксплуатации. Монтаж и наладку комплектующего оборудования производить в соответствии с технической документацией на это оборудование.

2.2.3 После доставки насоса (агрегата) на место установки необходимо:

- освободить его от упаковки и убедиться в наличии заглушек на всасывающем и напорном патрубках, сохранности консервационных и гарантийных пломб, технической документации и запасных частей;

- демонтировать защитный кожух с насосного агрегата и повернуть ротор насоса вручную, убедиться в отсутствии заеданий.

2.2.4 Удалить консервацию со всех наружных обработанных поверхностей.

2.2.5 Расконсервация проточной части насоса не производится, если консервирующий состав не оказывает отрицательного влияния на перекачиваемый продукт. При необходимости расконсервации, промывку насоса произвести продуктом нейтральным по отношению к перекачиваемой жидкости и не влияющим на материалы примененные в конструкции насоса.

2.3 Монтаж системы трубопроводов

ВНИМАНИЕ!

2.3.1 Подводящая и нагнетательная линии должны быть собраны таким образом, чтобы во время бездействия насос не осушался, т. е. винты насоса должны быть полностью погружены в перекачиваемую жидкость.

2.3.2 Номинальный диаметр трубопровода подводящей линии при условии самовсасывания должен быть выбран таким образом, чтобы скорость потока не превышала 1 м/с.

Номинальный диаметр трубопровода подводящей (при условии наличия избыточного давления) и нагнетательной линии должен быть выбран в соответствии с расчетом сопротивления трубопровода (рекомендуемая скорость потока в трубопроводе не более 3 м/с).

ВНИМАНИЕ!

2.3.3 Подводящий и нагнетательный трубопроводы должны иметь задвижки, обратные клапаны и приборы контроля давления. Приборы должны быть расположены в местах, удобных для обозрения, защиты от повреждений и загрязнений.

2.3.4 В линии нагнетания должен быть установлен предохранительный клапан, защищающий насос и систему трубопроводов от чрезмерных давлений, которые могут возникнуть при аварийном перекрытии напорного трубопровода во время работы насоса. Давление полного перепуска не должно превышать давление на выходе из насоса более, чем в 1,5 раза.

2.3.5 На подводящей линии для защиты насоса от посторонних частиц, содержащихся в перекачиваемой среде, необходимо установить фильтр с размером ячейки от 0,6 до 4 мм из стали 12Х18Н9Т ГОСТ 5632-2014. Размер ячейки выбирается таким образом, чтобы суммарное сопротивление всасывающей магистрали, при эксплуатации насоса в условиях самовсасывания, не превышало 0,05 МПа.

Живое сечение фильтра должно быть не менее чем в 3...4 раза больше сечения подводящего трубопровода.

Наличие фильтра не снимает с эксплуатирующей организации ответственности за повреждение насоса в результате попадания в него инородных тел и механических примесей.

Конструкция фильтра не должна затруднять его осмотр и чистку. Перед насосом должен стоять мановакуумметр или другой прибор, позволяющий оценить сопротивление всасывающей магистрали. Если сопротивление всасывающей магистрали более 0,05 МПа (0,5 кгс/см²), фильтр следует прочистить.

ВНИМАНИЕ!

2.3.6 На корпусе насоса, а при невозможности, в подводящем трубопроводе должно быть установлено устройство (датчик "сухого хода") не допускающее работу насоса на сухую (незаполненной перекачиваемой жидкостью).

ВНИМАНИЕ!

2.3.7 Трубопроводы должны поддерживаться на подпорках или стойках, и иметь температурные компенсаторы. Передача нагрузок от трубопроводов на фланцы насосов НЕ ДОПУСКАЕТСЯ. Для исключения нагрузок на корпус насоса, возникающих из-за несоосности, непараллельности и неплоскостности фланцев патрубков насоса и фланцев трубопроводов подводящей и нагнетательной линии, рекомендуется применять сильфонные компенсаторы.

2.4 Монтаж изделия

ВНИМАНИЕ!

2.4.1 Проверить опорные поверхности фундамента и при необходимости выровнять их в одной плоскости.

2.4.2 Установить насос на фундамент и надежно закрепить. Насос должен быть надежно заземлен.

2.4.3 Подсоединить подводящий и нагнетательный трубопроводы, предварительно сняв заглушки с патрубков насоса, установить контрольно-измерительные приборы (манометры, датчики давления, датчики температуры и т.д.).

ВНИМАНИЕ!

Соединение труб к насосу должно быть без внутренних напряжений и с надежными уплотнениями.

2.4.4 Во время опрессовки трубопроводов насос и патрубки не должны подвергаться пробному давлению.

ВНИМАНИЕ!

2.4.5 Необходимо сразу после монтажа проверить соосность валов насоса и привода. Значения смещения и перекоса должны соответствовать указанным в п.1.5.3

Для регулировки смещения валов насоса и электродвигателя необходимо ослабить крепежные болты, крепящие насос и двигатель к раме.

Для регулировки по вертикали необходимо применять регулировочные прокладки под лапы насоса и (или) двигателя. Ослабив крепежные болты произвести регулировку в вертикальной плоскости, установив прокладки необходимой толщины. После регулировки затянуть крепежные болты, закрепив насос и двигатель.

Допускается применение других приспособлений (устройств), позволяющих обеспечить требуемый уровень центровки и жесткости системы "насос-рама-двигатель".

2.5 Подготовка к пуску.

2.5.1 Убедиться в соблюдении правил техники безопасности в зоне работ.

2.5.2 Заполнить насос и подводящий трубопровод перекачиваемой жидкостью. Стравить воздух, имеющийся в системе трубопроводов.

ВНИМАНИЕ!

Запрещается запускать насос без предварительного заполнения перекачиваемой жидкостью.

2.5.3 Полностью открыть задвижки на подводящем и нагнетательном трубопроводах. Убедиться в исправности трубопроводов и задвижек, герметичности соединений.

ВНИМАНИЕ!

Запрещается запускать насос на закрытую задвижку.

2.5.4 Проверить направление вращения привода насоса в следующей последовательности:

- снять защитный кожух муфты;
- разобрать муфту (см. эксплуатационную документацию на муфту);
- подсоединить двигатель в электрическую сеть и сделать пробный пуск двигателя, вращение вала насоса – левое (против хода часовой стрелки), если смотреть со стороны привода;
- убедившись в правильности вращения, собрать муфту;
- установить защитный кожух.



Запрещается эксплуатация насоса без установленного ограждения соединительной муфты.

2.5.5 Если нагретые или холодные части оборудования могут вызвать травму, то эти части должны быть изолированы от контакта с ними.

2.5.6 Кроме выполнения данных пунктов необходимо выполнять мероприятия, приведенные в соответствующих разделах эксплуатационной документации на комплектующее оборудование.

2.6 Пуск (опробование), подготовка к работе.

2.6.1 Пустить в работу насос нажатием кнопки пуск или подачей управляющего сигнала от системы управления.

2.6.2 Во время работы периодически следить за показаниями приборов и герметичностью торцовых уплотнений.

2.6.3 В случае ненормальной работы насоса (агрегата) остановку осуществить нажатием кнопки “Аварийный стоп”, исключающей самопроизвольный повторный запуск, после чего закрыть задвижки на подводящей и нагнетательной линии.

2.6.4 Сравнить давление в полости торцовых уплотнений (в подводящей линии).

3 ИСПОЛЬЗОВАНИЕ

3.1 Пуск

Пуск насоса (агрегата) в работу производится в следующей последовательности:

- внимательно осмотреть насос и двигатель, убедиться в наличии вращения ведущего ротора насоса;
- проверить наличие масла в редукторе и при необходимости долить масло до нужного уровня.
- открыть задвижку на подводящем и нагнетательном трубопроводах;
- заполнить насос жидкостью, стравить воздух из насоса;
- пустить насос (агрегат) в работу нажатием кнопки пуск или подачей управляющего сигнала от системы управления.

3.2 Порядок контроля работоспособности

Периодически (не менее одного раза в сутки) следить за:

- показаниями приборов;
- герметичностью соединений.

Резкие колебания стрелок приборов, а также повышенный шум и вибрация характеризуют ненормальную работу насоса. В этом случае необходимо остановить насос и устранить неисправности в соответствии с указаниями в таблице 7.

Контролируемые параметры работы насоса и комплектующих, а также наработка агрегата в часах должны заноситься в специальный журнал или фиксироваться любым другим способом.

3.3 Меры безопасности при работе изделия

3.3.1 Обслуживание агрегатов периодическое, не требует постоянного присутствия обслуживающего персонала.

На месте эксплуатации насоса (агрегата) должны быть выполнены меры по защите работников от воздействия шума согласно раздела 6 ГОСТ 12.1.003-2014 и от воздействия вибрации согласно ГОСТ 12.1.012-2004.

При необходимости присутствия обслуживающего персонала возле насоса (агрегата) длительное время, предприятие-изготовитель насоса (агрегата) рекомендует применять индивидуальные средства защиты органов слуха.



3.3.2 При работающем агрегате запрещается:

- производить ремонт;
- подтягивать болты, гайки.

ВНИМАНИЕ!

Работа насоса при закрытых задвижках, установленных на подводящем и нагнетательном трубопроводах, не допускается.

ВНИМАНИЕ!

При параллельной работе двух и более насосов в одной системе частота вращения ведущего ротора каждого насоса не должна отличаться более чем на 20%. В противном случае, насос с большей частотой вращения будет передавливать насос с меньшей частотой вращения, что приведет к нестабильной работе системы и снижению ресурса оборудования.

3.3.3 При перекачивании жидкостей с температурой более 70°C (343 K) необходимо принять меры для защиты персонала от ожога (изоляция, экран, ограждение или др.).

3.3.4 Насос (агрегат) не представляет опасности для окружающей среды. Он не имеет в своем составе каких-либо химических, биологических или радиоактивных элементов, которые могли бы принести ущерб здоровью людей.

3.3.5 Остальные требования безопасности, не оговоренные в настоящем руководстве по эксплуатации, должны соответствовать ГОСТ 31839-2012.

3.4 Остановка

Остановка агрегата может быть произведена оператором или системой контроля и управления:

- отключить электродвигатель;
- закрыть задвижки на подводящей и нагнетательной линии;
- стравить давление в полости торцовых уплотнений;
- при длительной остановке насос должен быть законсервирован со-

гласно п.п. 1.6.7-1.6.9.

3.5 Особые условия эксплуатации

3.5.1 При установке и работе насоса (агрегата) во взрыво-пожароопасных помещениях (производствах) насос (агрегат) должен быть укомплектован взрывозащищенными комплектующими при этом уровень взрывозащиты должен соответствовать классу взрывоопасности зоны установки.

3.5.2 При отсутствии перекачиваемой среды эксплуатация насоса не допускается.

3.5.3 При эксплуатации необходимо производить контроль и измерение параметров насосов и агрегатов, указанных в эксплуатационной документации.

3.5.4 Потребитель обязан предусмотреть меры, исключающие возможность превышения максимально допустимой температуры во взрывоопасной зоне при перекачивании нагретых жидкостей.

3.5.5 Эксплуатация насосов и агрегатов не допускается без установки следующих приборов:

- контроля давления перекачиваемой жидкости на входе и выходе насоса;
- контроля температуры подшипников и перекачиваемой жидкости;
- контроля заполнения насоса перекачиваемой жидкостью (датчик "сухого хода");
- указанных в эксплуатационной документации на комплектующее оборудование.

Приборы контроля приобретает потребитель самостоятельно. По требованию потребителя приборы контроля могут быть поставлены в комплекте с насосом, что оговаривается в договоре на поставку.

Ответственность за наличие приборов контроля на месте эксплуатации, оговоренных в настоящем РЭ, независимо от объема поставки несет потребитель.

4 ТЕХНИЧЕСКОЕ ОБСЛУЖИВАНИЕ

Во время работы насоса (агрегата) ежедневное обслуживание его сводится к наблюдению за показаниями контрольно-измерительных приборов: манометра, мановакуумметра, электроизмерительных приборов и за работой уплотнений.

Каждые 1000 ч наработки:

- производить внешний осмотр агрегата и чистку при необходимости;
- проверять затяжку резьбовых соединений.

Период длительной остановки следует использовать для проведения предупредительного ремонта, а также для устранения неисправностей, отмеченных во время работы насоса.

Каждую неделю проворачивать валы неработающих насосов минимум на 1,25 оборота.

Обслуживание комплектующего оборудования производится в соответствии с эксплуатационной документацией на это оборудование.

ВНИМАНИЕ!

Все работы по обслуживанию и ремонту насоса (агрегата), проводимые в процессе эксплуатации необходимо заносить в таблицу Г.1 (см. приложение Г) или журнал по форме данной таблицы.

4.1 Уход за подшипниками, редуктором

4.1.1 Уход за подшипниками двигателя – в соответствии с эксплуатационной документацией на привод.

4.1.2 Места смазки агрегата указаны на рисунке 5.

4.1.3 Марки смазок подшипников, шестерен насоса, количество и периодичность замены указаны в таблице 6.

4.1.4 Контроль масла в крышке редуктора – ежедневный. При уменьшении – долить масло до уровня.

4.1.5 Температура в подшипниковых узлах не должна превышать +95°C. При превышении температуры сверх указанного значения следует заменить подшипники.

4.1.6 Чрезмерный нагрев подшипников, повышенный или неравномерный их шум вызывается неправильной сборкой. В этом случае необходимо остановить насос и устранить причину ненормальной работы подшипников.

Таблица 6 Марки смазок, применяемых в насосе

Применяемость	Наименование и обозначение смазки	Периодичность замены, ч	Кол-во	Типоразмер насоса
Крышка редуктора	Масло И-40А ГОСТ 20799-88	3000*	0,3 л	2ВВ1,6/16; 2ВВ2,5/16; 2ВВ4/16; 2ВВ6,3/16
			1 л	2ВВ10/16; 2ВВ16/16; 2ВВ25/16
Подшипники качения	ЦИАТИМ-201 ГОСТ 6267-74	1000	20 см ³	2ВВ1,6/16; 2ВВ2,5/16; 2ВВ4/16; 2ВВ6,3/16
			30 см ³	2ВВ10/16; 2ВВ16/16; 2ВВ25/16
Примечание - Допускается применять смазки других марок по свойствам и характеристикам не хуже приведенных.				
* Первая замена масла в крышке редуктора производится через 250 часов работы.				

4.2 Разборка – сборка



Перед разборкой необходимо:

- отключить питание двигателя;
- закрыть задвижки на подводящем и нагнетательном трубопроводах;
- слить перекачиваемую жидкость из корпуса насоса в дренажную емкость.

Работы по разборке-сборке проводить с помощником.

4.2.1 Разборку агрегата производить в следующей последовательности:

- отсоединить от насоса трубопроводы и контрольно-измерительные приборы;
- снять защитный кожух, установленный над муфтой;
- разобрать муфту;
- снять полумуфту с вала насоса;
- снять насос с рамы, предварительно выкрутив крепежные винты.

ВНИМАНИЕ!

При подъеме и установке насоса строповку производить по схеме, приведенной в приложении Б.

4.2.2 Сборку агрегата производить в следующей последовательности:

- установить полумуфту на вал насоса;
- установить насос на раму;
- произвести центровку валов насоса и двигателя;

ВНИМАНИЕ!

При сборке муфты все сбалансированные детали должны быть установлены согласно балансировочным меткам (при наличии).

- установить защитный кожух над муфтой;
- подсоединить к насосу трубопроводы и контрольно-измерительные приборы.

ВНИМАНИЕ!

4.2.3 Во избежание недоразумений при сборке все демонтируемые детали, такие как: шестерни, промежуточные втулки, радиально-упорные подшипники, крышки подшипников и уплотнения должны быть помечены.

ВНИМАНИЕ!

Необходимо пометить взаимное расположение шестерен и винтовой нарезки роторов.

Перед сборкой насоса все извлеченные детали должны быть тщательно вычищены и проверены на возможность дальнейшего применения, уплотняющие поверхности деталей необходимо аккуратно протереть, проверить и слегка смазать.

В целях безопасности работы и экономической эффективности следующие детали не рекомендуется использовать повторно:

- плоские паронитовые прокладки;
- резиновые кольца уплотнений.

4.2.4 Разборку насоса (рисунок 1) с приводной стороны производить в следующей последовательности:

- извлечь из шпоночного паза выходного конца вала шпонку 1;
- отвернуть болты 42 с шайбами 43, снять крышки подшипника 57 и крышку подшипника 3 с кольцом войлочным 2;
- отвернуть гайки 8 с шайбами 9 со шпилек 10 и с помощью съемников подшипников (из состава ЗИП) снять корпус подшипника 5 вместе с подшипниками 4, крышками подшипников 6, прокладкой 40 и деталями уплотнений 39;
- выпрессовать подшипники 4 из корпуса подшипника 5, вынуть кольца войлочные 2 и 7 из крышек подшипников 3 и 6, снять прокладку 40;

4.2.5 Сборку насоса с приводной стороны производить в следующей последовательности:

- вставить кольца войлочные 2 и 7 в крышки подшипников 3 и 6;
- вставить крышки подшипника 6 в корпус подшипника 5;
- установить прокладку 40, корпус подшипника 5 с крышками подшипников 6 и деталями уплотнений 39 на корпус 13;
- установить подшипники 4 на ротора 45, 55 до упора;
- надеть шайбы 9 на шпильки 10 и закрутить гайки 8;
- проверить вращение ведущего ротора 45 насоса;
- установить крышку подшипника 57, крышку подшипника 3 с кольцом войлочным 2 и закрепить болтами 42 с шайбами 43;
- установить шпонку 1.

4.2.6 Разборку насоса с неприводной стороны производить в следующей последовательности:

- открутив пробку 31 слить в чистую емкость масло из крышки редуктора 23;

ВНИМАНИЕ!

При наличие в масле воды, загрязнений и механических примесей, его повторное применение недопустимо.

- отвернуть гайки 33 с шайбами 34 со шпилек 35 и снять крышку редуктора 23 с прокладкой 20;
- отвернуть болты 49 с шайбами 50 и 48;
- снять с роторов шестерню 46, венец колеса 54 в сборе со ступицей 53 и вынуть шпонки 47;
- отвернуть болты 24 с прокладками 25 и болты 29 с шайбами 30;
- снять крышки подшипников 28 вместе с кольцами 27 и втулками 26;
- при необходимости вынуть кольцо войлочное 27 из крышки подшипника 28;

ВНИМАНИЕ!

Необходимо заметить расположение крышек подшипников 28. Менять их взаимное положение запрещено.

- отвернуть гайки 83 с шайбами 84 со шпилек 85 (только для насосов конструктивного исполнения А4);

- отвернуть гайки 15 с шайбами 16 со шпилек 17, и с помощью съемников подшипников (из состава ЗИП) снять корпус подшипника 18 вместе с подшипниками 19, крышками подшипников 36, прокладкой 14 и деталями уплотнений 38;

- выпрессовать подшипники 19 из корпуса подшипника 18, вынуть кольца войлочные 27 и 37 из крышек подшипников 28 и 36, снять прокладку 14;

4.2.7 Сборку насоса с неприводной стороны производить в следующей последовательности:

- вставить кольца войлочные 27 и 37 в крышки подшипников 28 и 36;

- вставить крышки подшипника 36 в корпус подшипника 18;

- установить прокладку 14, корпус подшипника 18 с крышками подшипников 36 и деталями уплотнений 38 на корпус 13;

- установить подшипники 19 на ротора 45, 55 до упора;

- надеть шайбы 16 на шпильки 17 и закрутить гайки 15;

- установить втулки 26, крышки подшипников 28;

- закрутить болты 29 с шайбами 30 и болты 24 с прокладками 25;

- установить на роторы 45, 55 шпонки 47, шестерню 46, венец колеса 54 в сборе со ступицей 53;

- закрутить болты 49 с шайбами 50 и 48;

- проверить вращение ведущего ротора 45 насоса;

- надеть крышку редуктора 23 с прокладкой 20 на корпус подшипника 18;

- надеть шайбы 34 на шпильки 35 и закрутить гайки 33;

- закрутить пробку 31 с прокладкой 32, открутить пробку 21;

- залить масло в крышку редуктора 23 до уровня, закрутить пробку 21.

4.3 Уплотнение вала

4.3.1 Перед разборкой уплотнений необходимо выполнить мероприятия приведенные в п.п. 4.2.4 (для доступа к уплотнениям с приводной стороны) и (или) п.п. 4.2.6 (для доступа к уплотнениям с неприводной стороны);

4.3.2 Разборку одинарного торцового уплотнения производить в следующей последовательности:

- извлечь из корпуса подшипника 4 (рисунок 2) неподвижную часть торцового уплотнения 3;
- при необходимости снять с ротора 1 подвижную часть торцового уплотнения 2.

4.3.3 Указания по монтажу и эксплуатации одинарного торцового уплотнения изложены в эксплуатационной документации на него.

4.4 Клапан предохранительный

Насосы конструктивного исполнения А2 имеют встроенный предохранительный клапан.

4.4.1 Разборку клапана предохранительного производить в следующей последовательности (рисунок 1):

- отвернуть колпачок 61 с прокладкой 60 и ослабить гайку 63;
- регулировочный винт 62 вывернуть на несколько оборотов;
- вывернуть болты 65 с шайбами 66 и снять крышку клапана 64 вместе с регулировочным винтом 62, гайкой 63, прокладкой 67, шайбой 68;
- извлечь пружину 69 и клапан 70;
- выпрессовать седло клапана 71 (при необходимости).

4.4.2 Сборку клапана предохранительного производить в следующей последовательности:

- запрессовать седло клапана 71 (при необходимости);
- установить клапан 70 с пружиной 69;
- установить крышку клапана 64 вместе с регулировочным винтом 62, гайкой 63, прокладкой 67, втулкой 68 и закрепить болтами 65 с шайбами 66;
- произвести настройку клапана;
- накрутить колпачок 61 с прокладкой 60.

4.4.3 Регулировку клапана предохранительного производить в следующей последовательности:

- отвернуть колпачок 61 с прокладкой 60 и ослабить гайку 63;
- настроить требуемое давление полного перепуска клапана вращением винта регулировочного 62 (вращая его по ходу часовой стрелки давление настройки клапана увеличивается, вращая против хода часовой стрелки – давление уменьшается);

- проверить трехкратным срабатыванием правильность настройки;
- затянуть гайку 63 и накрутить колпачок 61 с прокладкой 60.

Давление настройки клапана (полного перепуска) должно быть не более чем в 1,5 раза большее, чем давление на выходе насоса.

5 ВОЗМОЖНЫЕ НЕИСПРАВНОСТИ И СПОСОБЫ ИХ УСТРАНЕНИЯ.

5.1 Возможные неисправности агрегата и способы их устранения приведены в таблице 7.

5.2 Возможные неисправности комплектующего оборудования и способы их устранения приведены в руководстве по эксплуатации на это оборудование.

Таблица 7 Возможные неисправности и способы их устранения

Отказы в работе				
Уменьшение подачи				
Насос не заполняется перекачиваемой жидкостью				
Шумы в насосе				
Заедание насоса (прихват)				
Нагрев подшипников насоса или привода				
Причины и их устранение				
Протекают торцовые уплотнения вала: извлечь и проверить торцовые уплотнения; заменить при необходимости.			■	■
Протекает впускной трубопровод или прямое соединение между впускным и нагнетательным контуром.		■	■	■
Значительно увеличился зазор между роторами и обоймой или между роторами вследствие загрязненности перекачиваемой среды: произвести ремонт или заменить изношенные детали.			■	■
Значительное загрязнение: извлечь посторонние частицы из роторов.		■		
Значительное расширение внутренних компонентов вследствие высоких температур: дать насосу остыть, и перед повторным включением убедиться в легкости вращения.		■		
Износ шестерен или низкий уровень масла в редукторе: долить масло или заменить изношенные детали.		■	■	
Износ подшипников или недостаточно смазки в подшипниковых узлах: заменить смазку или подшипники.	■	■	■	
Неправильное направление вращения: поменять направление вращения привода.			■	
Нет в наличии требуемой жидкости для заливки: залить насос перекачиваемой жидкостью.			■	
Нарушена центровка валов: проверить у половинок муфт концевые зазоры, а также радиальные и угловые смещения; произвести центровку валов повторно.	■	■	■	
Низкая скорость вращения: проверить скорость вращения привода и увеличить его до рабочей.				■

6 РЕСУРСЫ, СРОКИ СЛУЖБЫ И ХРАНЕНИЯ И ГАРАНТИИ ИЗГОТОВИТЕЛЯ

6.1 Ресурсы, сроки службы и хранения

Средний ресурс до капитального ремонта – 15000 часов;

Средний срок службы – 10 лет;

Назначенный срок службы – 25 лет;

Назначенный ресурс – 50000ч

Срок сохраняемости, при хранении в условиях 2(С) ГОСТ 15150-69– 2 года;

Средняя наработка до отказа 6000 часов;

Среднее время до восстановления – 10 ч.

6.2 Гарантии изготовителя (поставщика).

Гарантийный срок эксплуатации насосов, с учетом использования запасных частей, 12 месяцев со дня ввода в эксплуатацию, но не более 18 месяцев со дня отгрузки с предприятия-изготовителя. Гарантии на комплектующее оборудование согласно эксплуатационной документации на это оборудование.

Предприятие-изготовитель в течение гарантийного срока несет ответственность за качество поставляемых насосов, за обеспечение технических характеристик, работоспособность и ресурс при наличии исправных гарантийных пломб, надлежащего хранения, обслуживания и эксплуатации в соответствии с требованиями настоящего руководства по эксплуатации.

Если в течение указанного гарантийного срока насос окажется несоответствующим техническим условиям по вине предприятия-изготовителя, предприятие-изготовитель в кратчайший, технически возможный срок, безвозмездно устраняет обнаруженные дефекты. В этом случае срок гарантии продлеваются на срок, в течение которого агрегат не использовался вследствие обнаруженного дефекта.

Если вина предприятия-изготовителя не подтверждается, то ремонт производится за счет потребителя.

Замена деталей из ЗИП и устранение мелких недостатков производится без участия предприятия-изготовителя с его письменного разрешения.

За пределами гарантийного срока, но в пределах установленного ресурса и срока службы, за предприятием-изготовителем сохраняется ответственность за качество поставленного насоса.

Если в течение гарантийного срока в насосе будут обнаружены дефекты по вине изготовителя, потребителю следует обратиться на предприятие-изготовитель по адресу:

303851, Россия, Орловская область, г. Ливны, ул. Мира, 231

Телефон: (48677) 7-35-72

Факс: (48677) 7-70-73

E mail: zen@hms-livgidromash.ru

Информация о сервисных центрах и о дилерах размещена на сайте соответственно <http://www.hms-livgidromash.ru/service/service-centers.php>; <http://www.hms-livgidromash.ru/sale/dealers.php>.

7 КОНСЕРВАЦИЯ

Дата	Наименование работы	Срок действия, годы	Должность, фамилия, подпись

8 СВИДЕТЕЛЬСТВО ОБ УПАКОВЫВАНИИ

Агрегат электронасосный (насос) А 2ВВ /16 - / № _____
наименование изделия обозначение заводской номер

упакован в АО «ГМС Ливгидромаш»
наименование или код изготовителя

согласно требованиям, предусмотренным в действующей технической документации

_____ должность _____ личная подпись _____ расшифровка подписи

_____ год, месяц, число

9 СВИДЕТЕЛЬСТВО О ПРИЕМКЕ

Агрегат электронасосный (насос) А 2ВВ /16 - / № _____
наименование изделия обозначение заводской номер

_____ марка торцового уплотнения

изготовлен и принят в соответствии с обязательными требованиями государственных стандартов, действующей технической документации и признан годным для эксплуатации.

Представитель ОТК

Штамп

_____ личная подпись

_____ расшифровка подписи

_____ год, месяц, число

Представитель предприятия- изготовителя

_____ обозначение документа, по которому
производится поставка

_____ личная подпись

_____ расшифровка подписи

_____ год, месяц, число

Заказчик (при наличии)

МП

_____ личная подпись

_____ расшифровка подписи

_____ год, месяц, число

10 ТРАНСПОРТИРОВАНИЕ, ХРАНЕНИЕ И УТИЛИЗАЦИЯ

10.1 Агрегат может транспортироваться любым видом транспорта при соблюдении правил перевозки для каждого вида транспорта.

10.2 Условия транспортирования и хранения в условиях 2 (С) ГОСТ 15150-69.

10.3 Транспортная маркировка груза производится в соответствии с ГОСТ 14192-96.

10.4 Насос (агрегат) не представляет опасности для жизни, здоровья людей и окружающей среды. Он не имеет в своей конструкции каких-либо химических, биологических или радиоактивных элементов, которые могли бы принести ущерб здоровью людей или окружающей среде.

10.5 Утилизацию насосов (агрегатов) производить любым доступным методом с соблюдением установленных законом и иными нормативными правовыми актами требований.

10.6 Сведения о наличии драгоценных металлов и цветных сплавов приведены в таблице 8.

Таблица 8 Сведения о драгоценных металлах и цветных сплавах

Наименование	Рисунок 1, № позиции	Масса, кг	Тип насоса
Бр. ОЗЦ7С5Н1 ГОСТ 613-79	5, 13, 18, 41, 61, 64, 71	49,642	A2 2BB 1,6/16; A2 2BB 2,5/16; A2 2BB 4/16; A2 2BB 6,3/16
		78,160	A2 2BB 10/16; A2 2BB 16/16; A2 2BB 25/16
	82	40,000	A4 2BB
Бр. АМц9-2 ГОСТ 18175-78	73, 75, 76	0,4060	A2 2BB

10.7 Сведения по содержанию драгоценных металлов и цветных сплавов на комплектующее оборудование приведены в эксплуатационной документации на это оборудование.

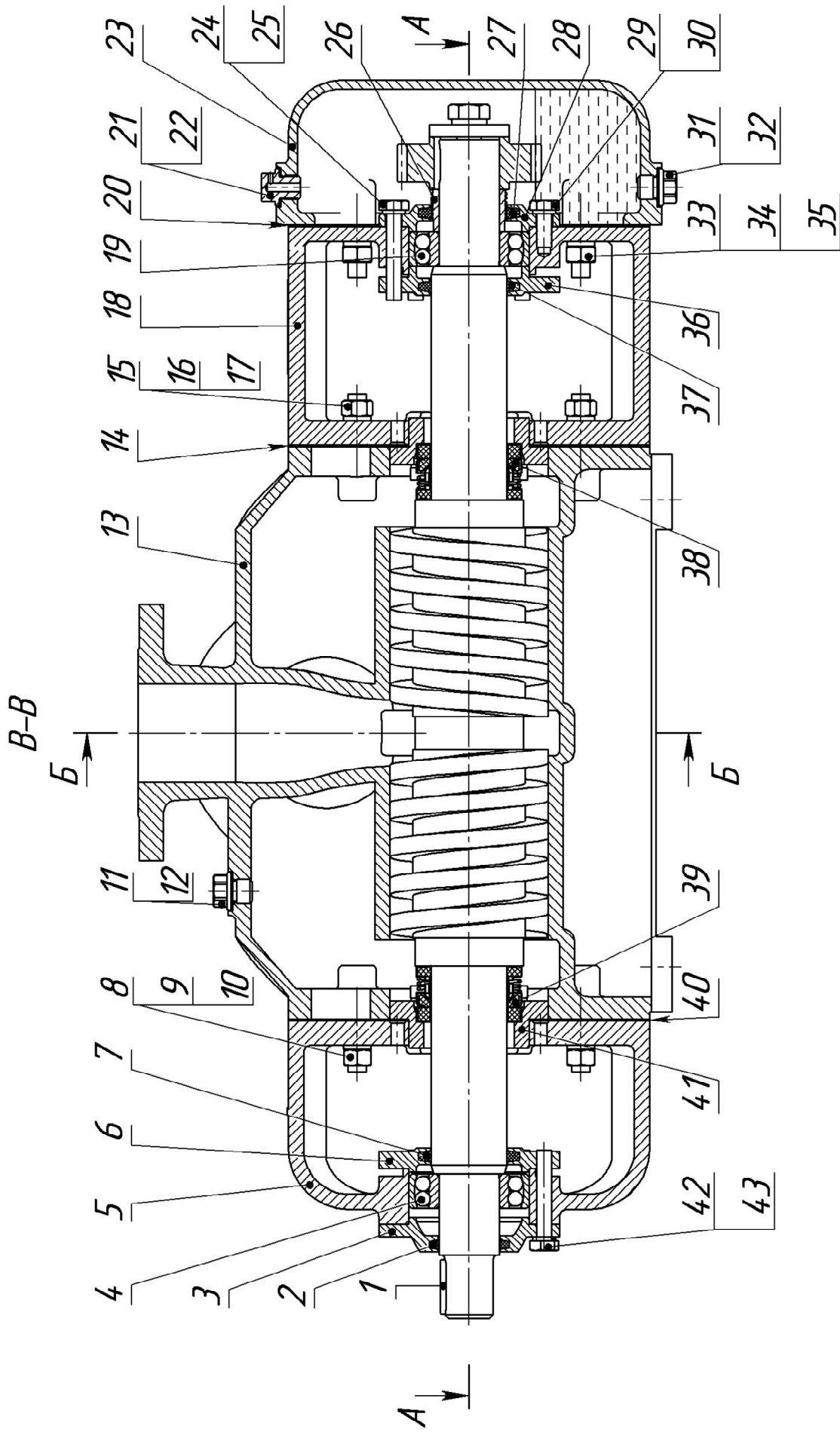
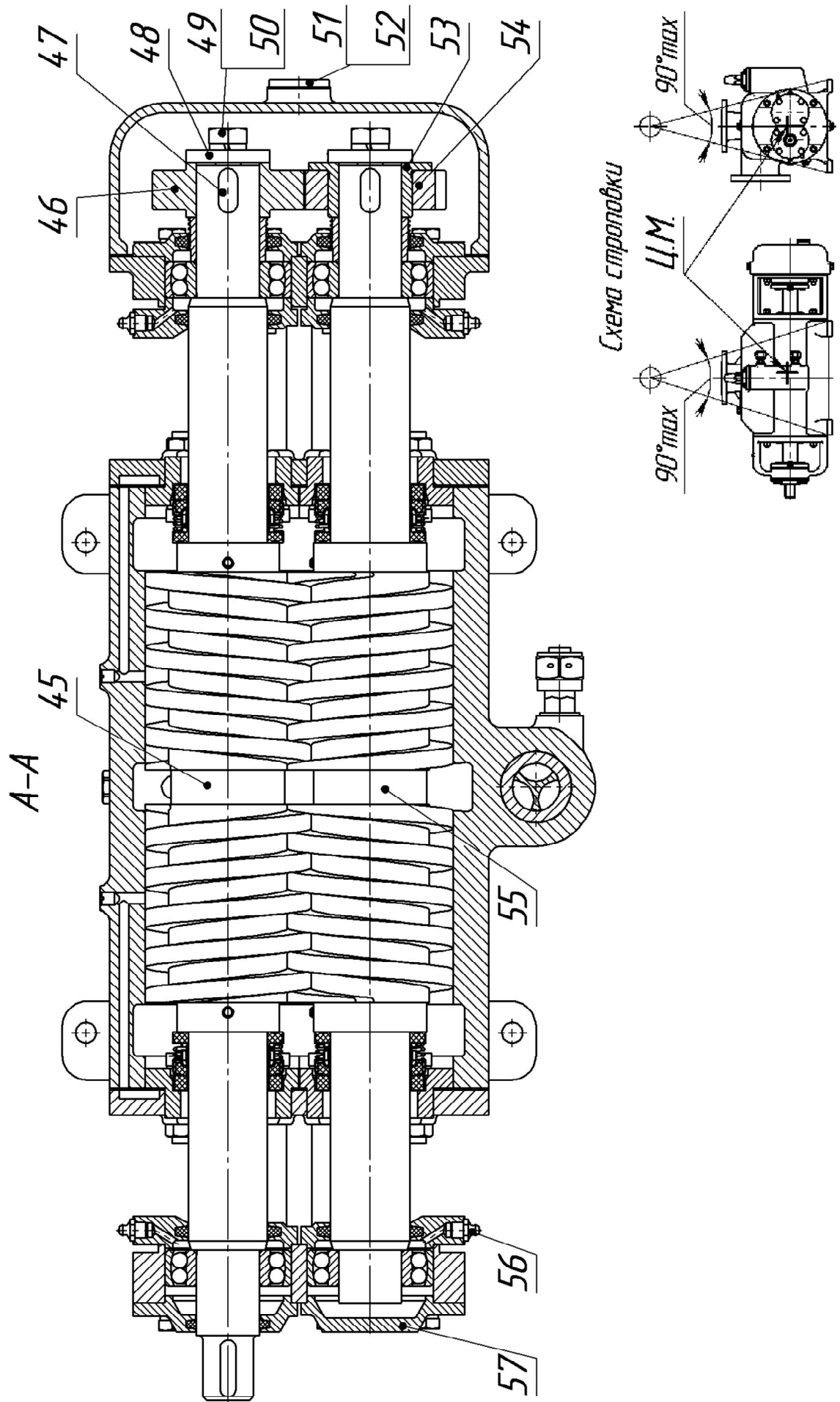
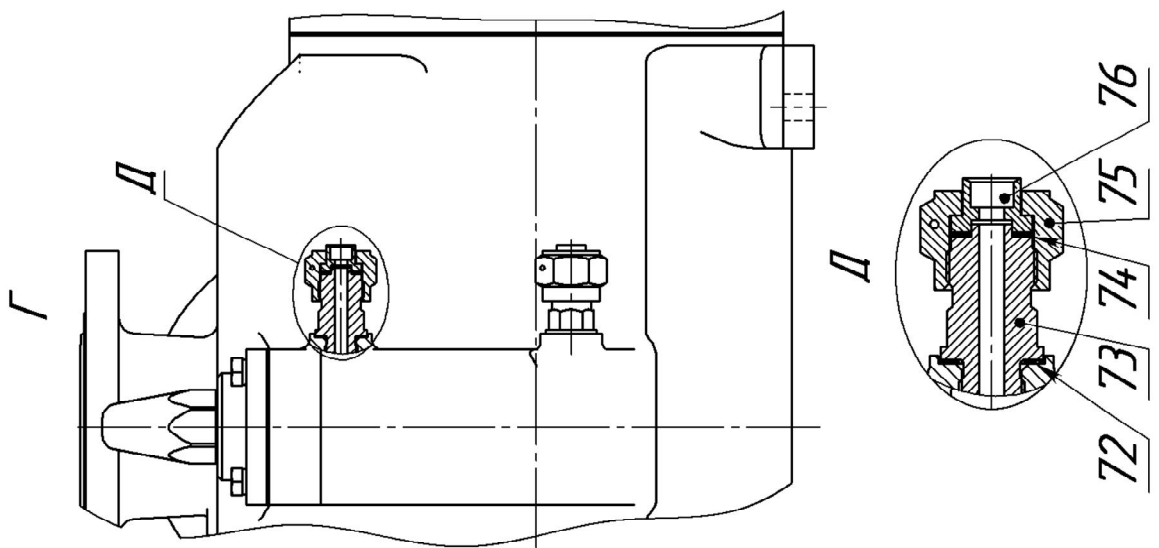
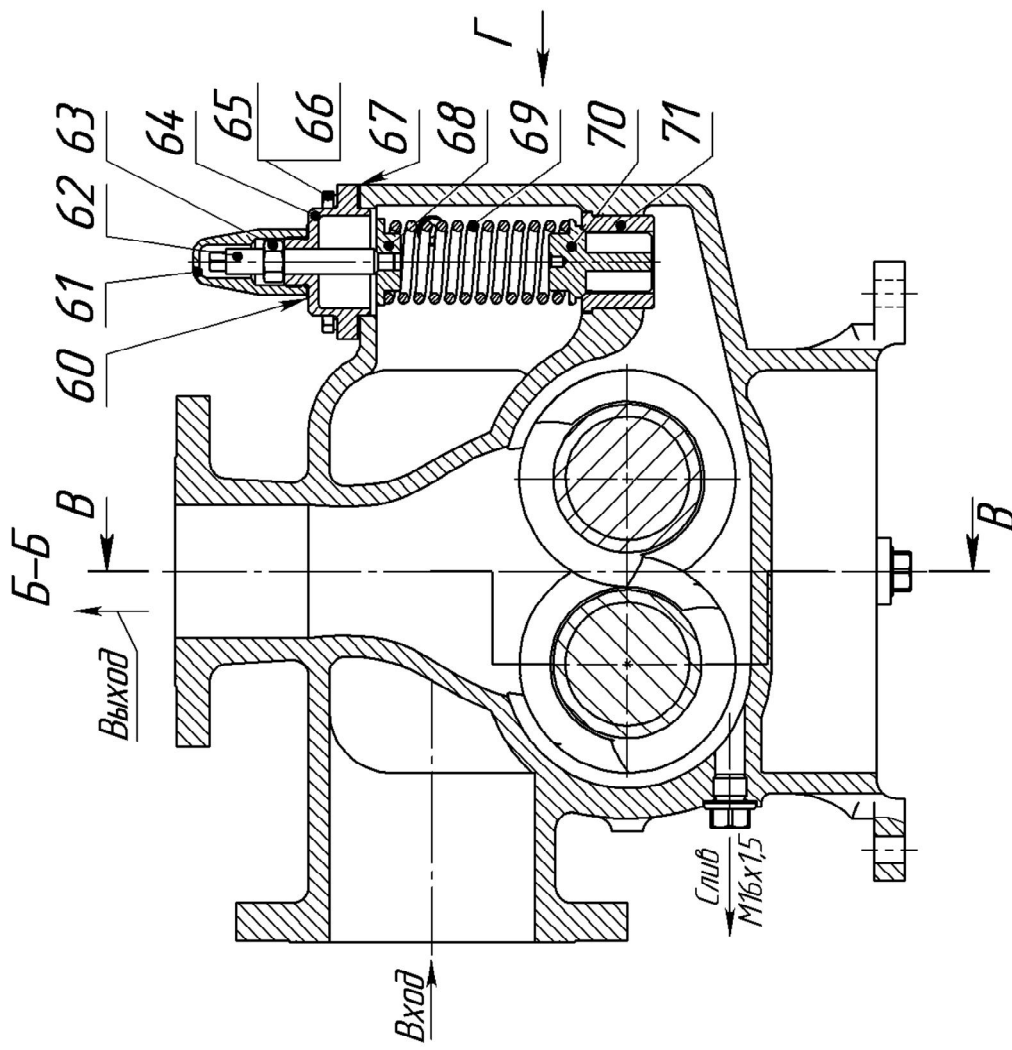


Рисунок 1 – Устройство насоса



Продолжение рисунка 1



Продолжение рисунка 1

Толко для насоса типа А4 2ВВ

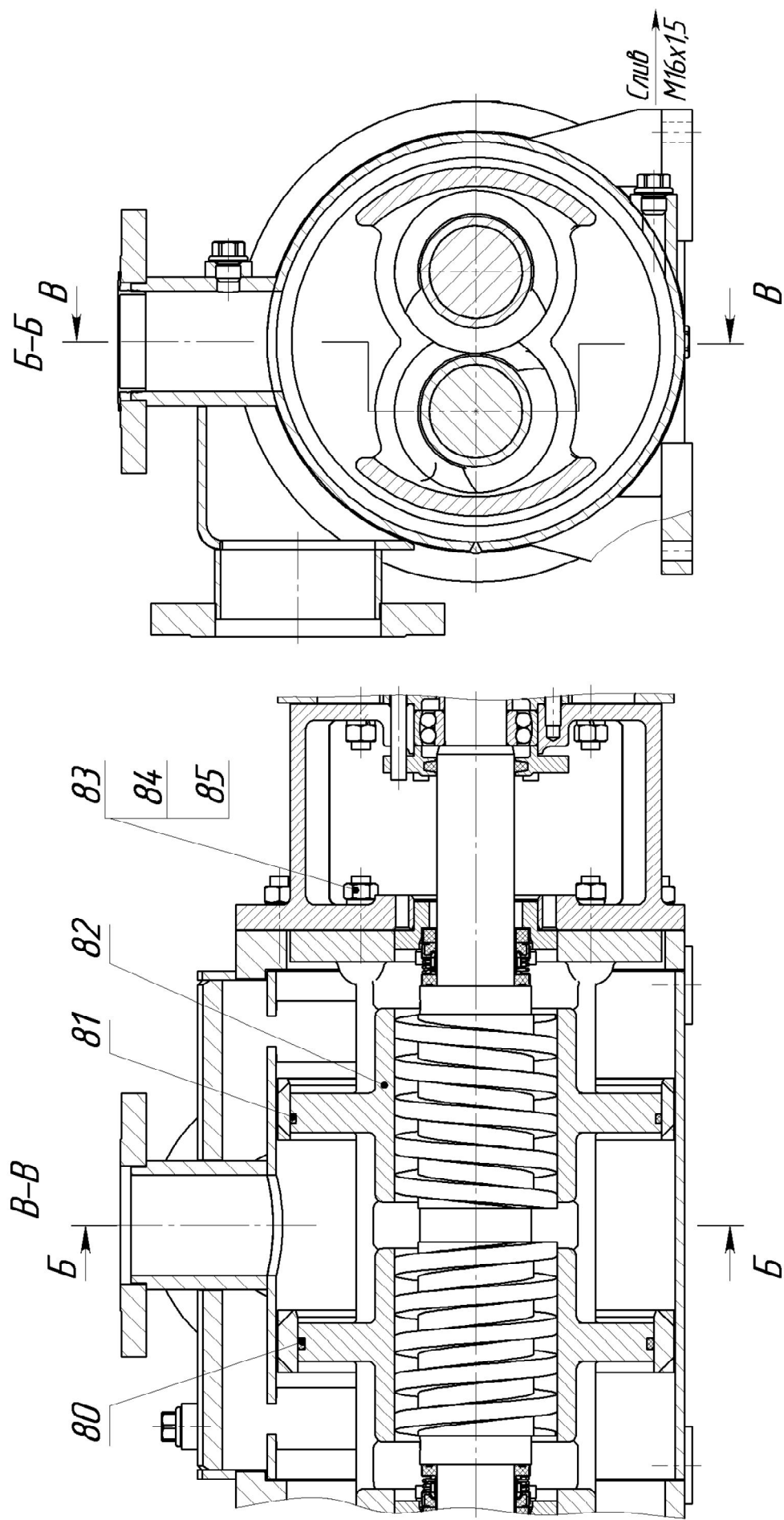


Рисунок 1А
(остальное см. рисунок 1)

Таблица 8 – Перечень деталей насоса

№ поз.	Наименование детали	Кол. Шт.	№ поз.	Наименование детали	Кол. Шт.
1	Шпонка	1	41	Корпус уплотнения	4
2	Кольцо войлочное	1	42	Болт	8
3	Крышка подшипника	1	43	Шайба пружинная	8
4	Подшипник	2	45	Ротор ведущий	1
5	Корпус подшипника	1	46	Шестерня	1
6	Крышка подшипника	2	47	Шпонка	2
7	Кольцо войлочное	2	48	Шайба	2
8	Гайка	4	49	Болт	2
9	Шайба пружинная	4	50	Шайба пружинная	2
10	Шпилька	4	51	Маслоуказатель	1
11	Пробка	1	52	Прокладка	1
12	Прокладка	1	53	Ступица	1
13	Корпус	1	54	Венец колеса	1
14	Прокладка	1	55	Ротор ведомый	1
15	Гайка	4	56	Масленка	4
16	Шайба пружинная	4	57	Крышка подшипника	1
17	Шпилька	4	60	Прокладка	1
18	Корпус подшипника	1	61	Колпачок	1
19	Подшипник	2	62	Винт регулировочный	1
20	Прокладка	1	63	Гайка	1
21	Пробка	1	64	Крышка клапана	1
22	Прокладка	1	65	Болт	4
23	Крышка редуктора	1	66	Шайба пружинная	4
24	Болт	8	67	Прокладка	1
25	Прокладка	8	68	Втулка	1
26	Втулка	2	69	Пружина	1
27	Кольцо войлочное	2	70	Клапан	1
28	Крышка подшипника	2	71	Седло клапана	1
29	Болт	4	72	Прокладка	2
30	Шайба пружинная	4	73	Штуцер	2
31	Пробка	1	74	Прокладка	2
32	Прокладка	1	75	Гайка накидная	2
33	Гайка	4	76	Штуцер	2
34	Шайба пружинная	4	80	Кольцо	1
35	Шпилька	4	81	Кольцо	1
36	Крышка подшипника	2	82	Обойма	1
37	Кольцо войлочное	2	83	Гайка	4
38	Уплотнение торцовое	2	84	Шайба пружинная	4
39	Уплотнение торцовое	2	85	Шпилька	4
40	Прокладка	1			

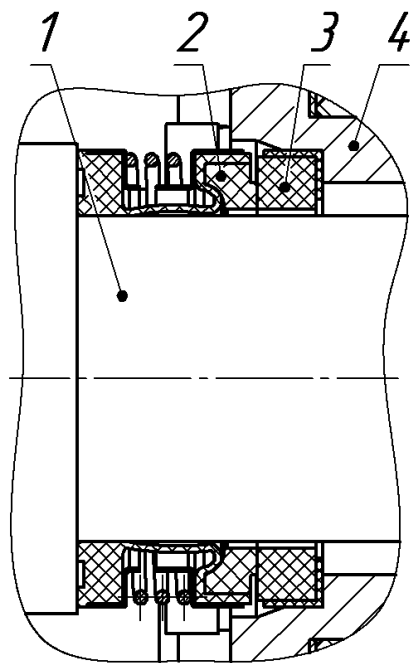


Рисунок 2 – Уплотнение торцовое

1 – вал; 2 – кольцо подвижное; 3 – кольцо неподвижное;
4 – корпус подшипника.

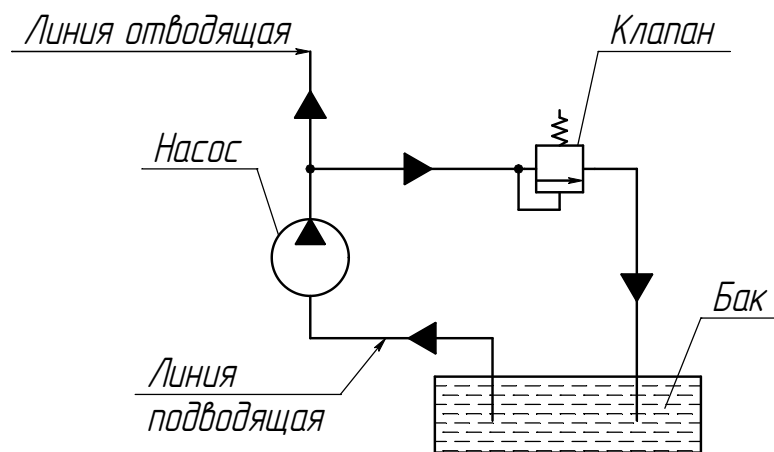


Схема 1

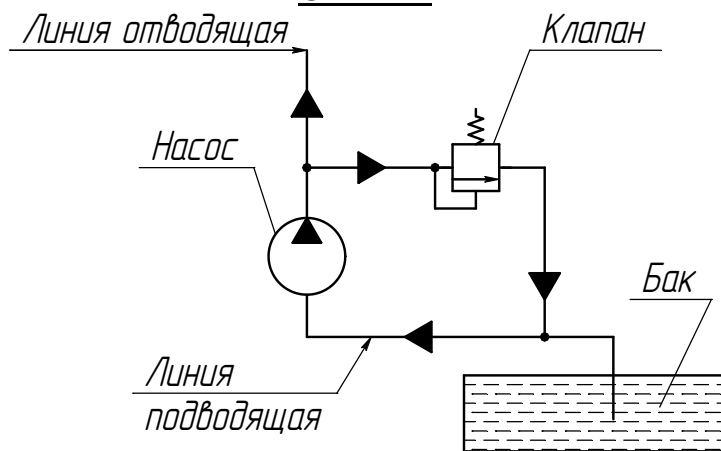


Схема 2

Рисунок 3 – Схемы установки клапана предохранительного

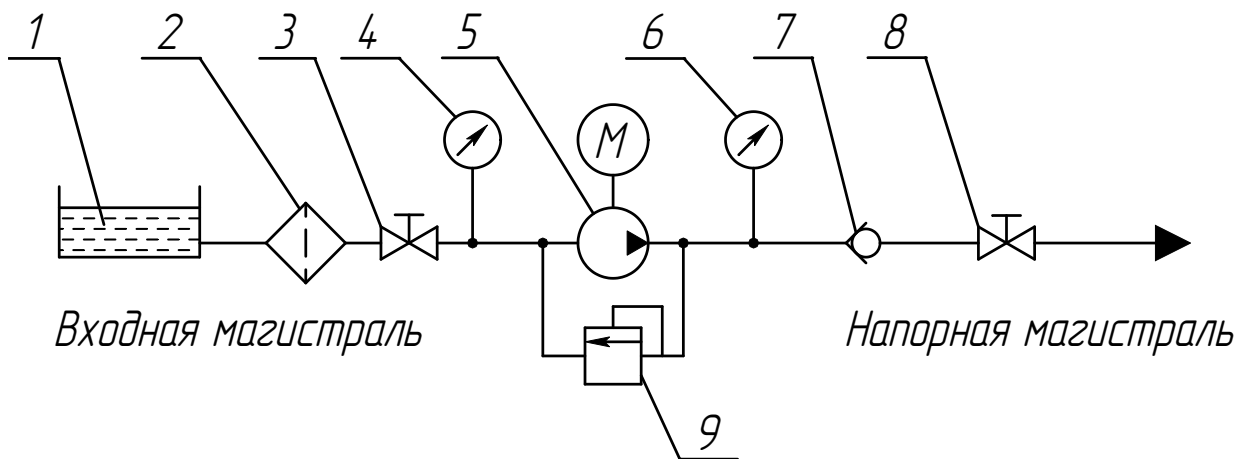


Рисунок 4 – Схема включения насоса в сеть

1 – ёмкость накопительная; 2 – фильтр; 3 – задвижка; 4 – мановакуумметр; 5 – насос с электродвигателем; 6 – манометр; 7 – обратный клапан; 8 – задвижка; 9 – клапан предохранительный.

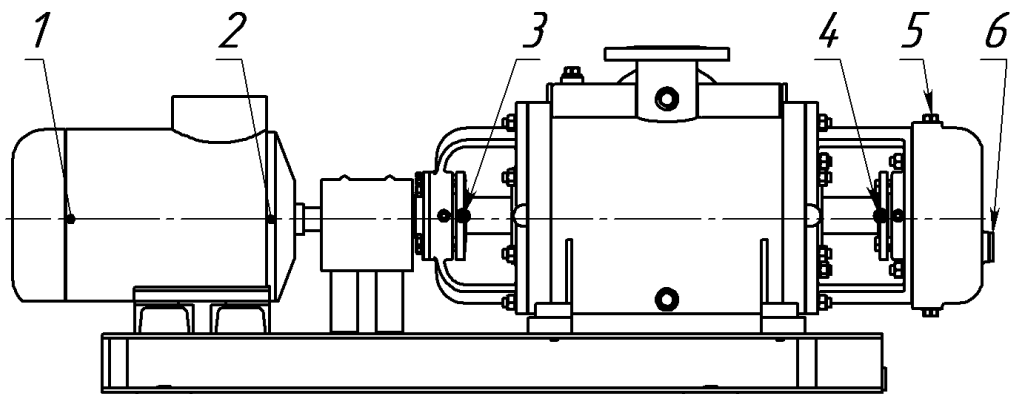


Рисунок 5 – Схема мест смазки

1, 2 – пополнение смазки подшипников двигателя через пресс-маслёнку (при наличии); 3, 4 – пополнение смазки подшипников насоса через пресс-маслёнку; 5 – пополнение смазки шестерен через пробку; 6 – контроль уровня смазки в крышке редуктора.

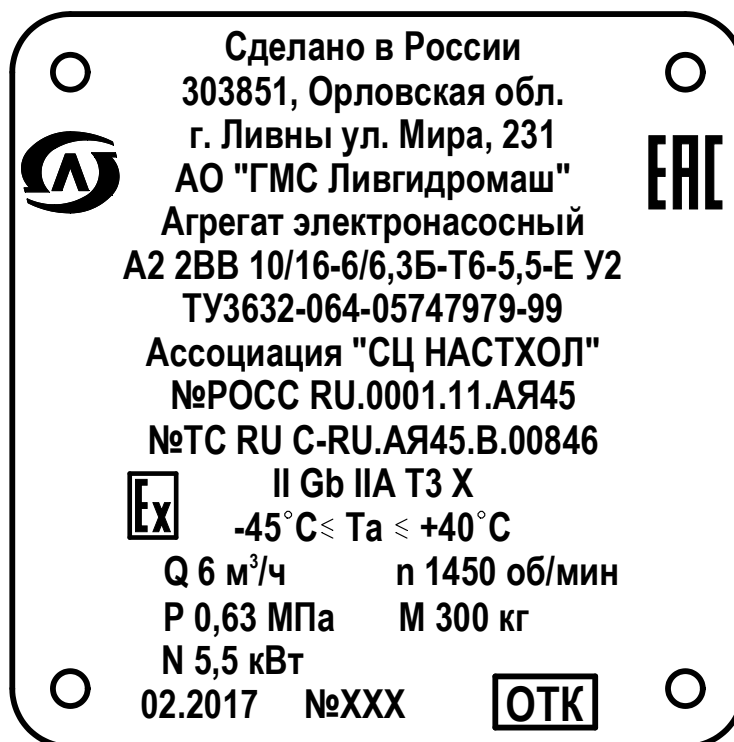
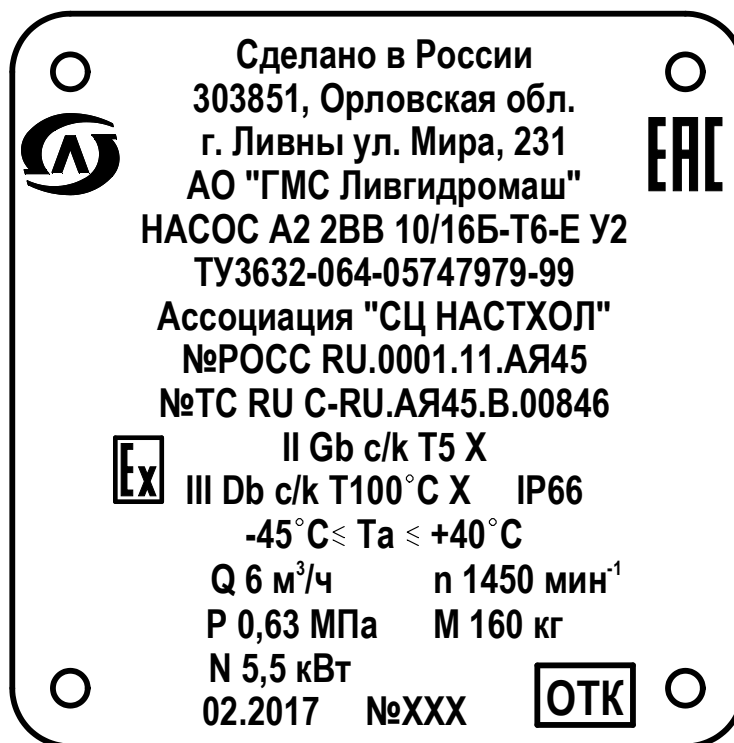


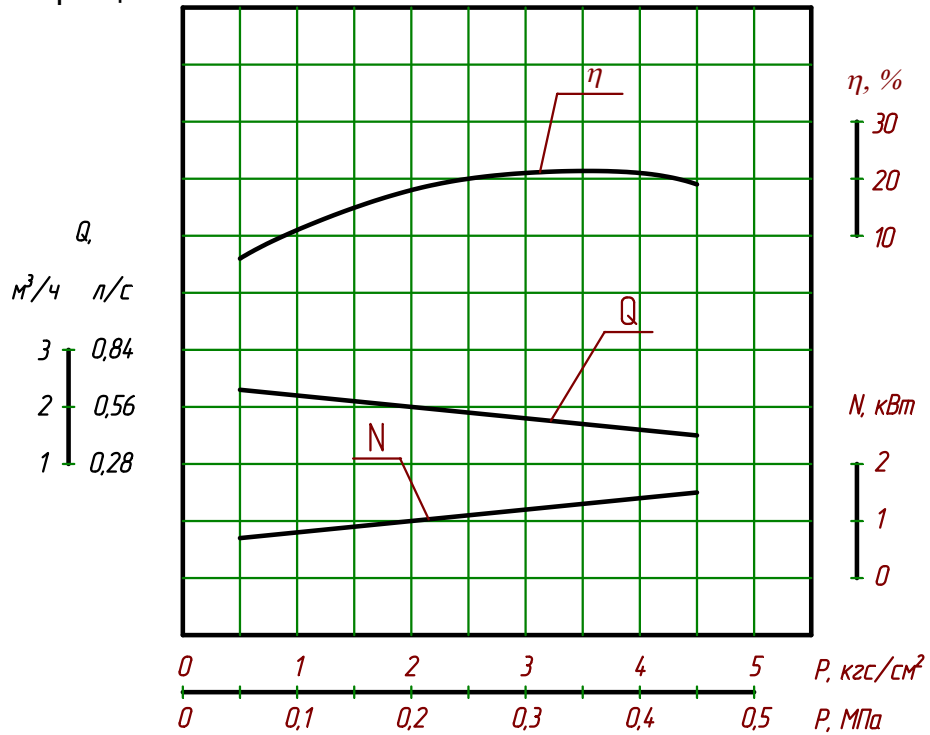
Рисунок 6 – Фирменная табличка

Приложение А
(обязательное)

Характеристики насосов

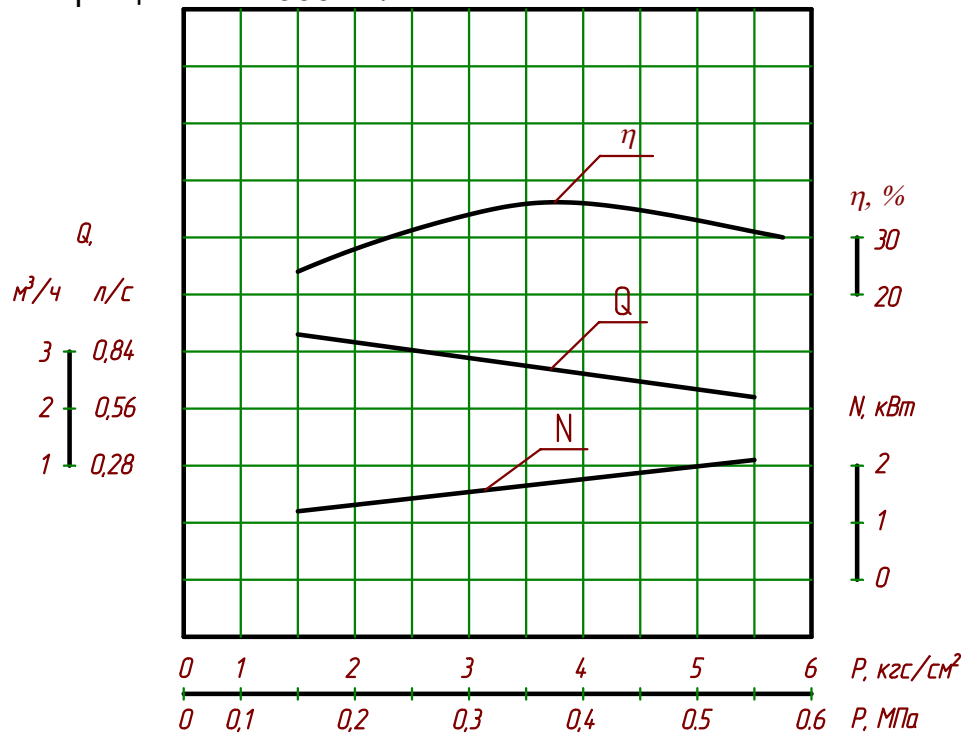
Характеристика насоса 2ВВ 1,6/16

Жидкость – вода, вязкость – $1 \cdot 10^{-6} \text{ м}^2/\text{с}$ (1°ВУ),
Частота вращения – 2900 об/мин.



Характеристика насоса 2ВВ 2,5/16

Жидкость – вода, вязкость – $1 \cdot 10^{-6} \text{ м}^2/\text{с}$ (1°ВУ),
Частота вращения – 2900 об/мин.

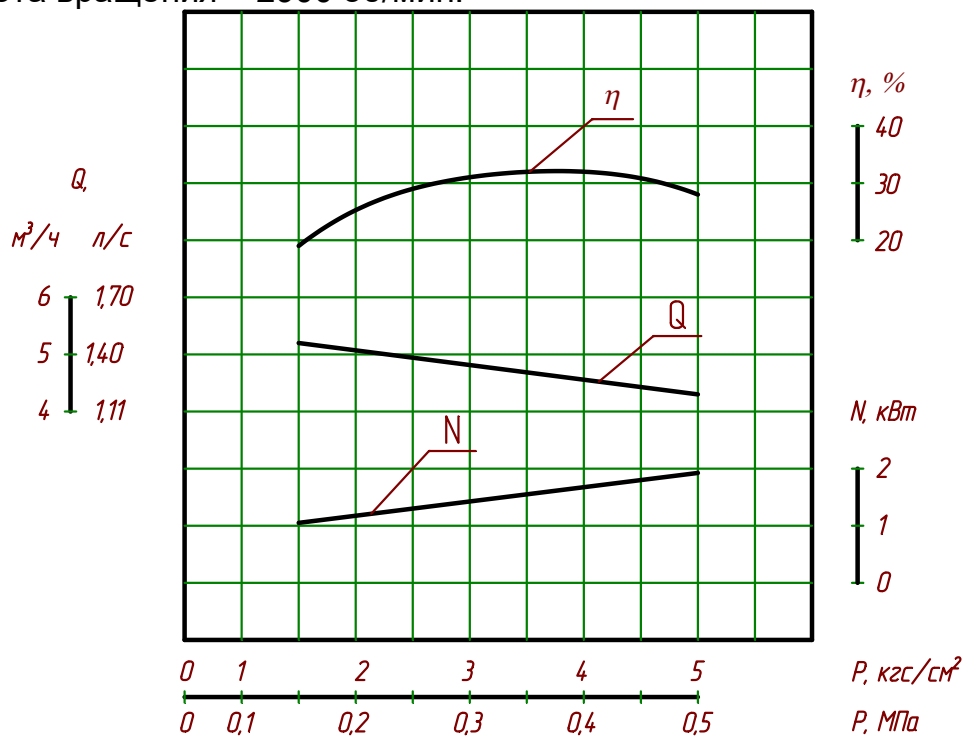


Продолжение приложения А

Характеристика насоса 2ВВ 4/16

Жидкость – вода, вязкость – $1 \cdot 10^{-6} \text{ м}^2/\text{с}$ (1°ВУ),

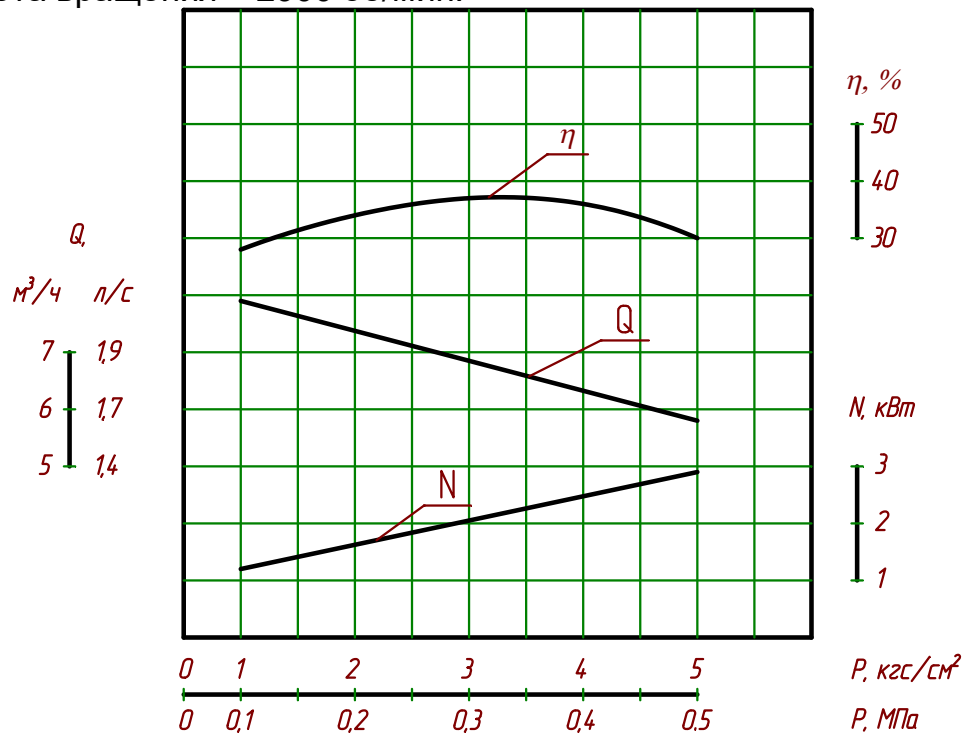
Частота вращения – 2900 об/мин.



Характеристика насоса 2ВВ 6,3/16

Жидкость – вода, вязкость – $1 \cdot 10^{-6} \text{ м}^2/\text{с}$ (1°ВУ),

Частота вращения – 2900 об/мин.

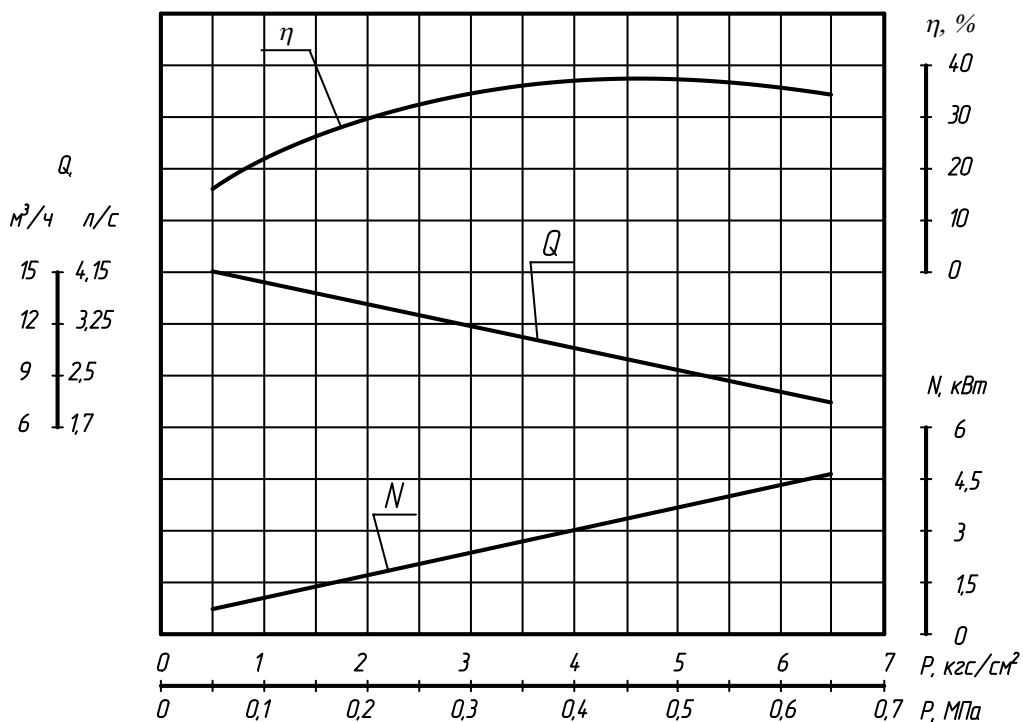


Продолжение приложения А

Характеристика насоса 2ВВ 10/16

Жидкость – вода, вязкость – $1 \cdot 10^{-6} \text{ м}^2/\text{с}$ (1°ВУ),

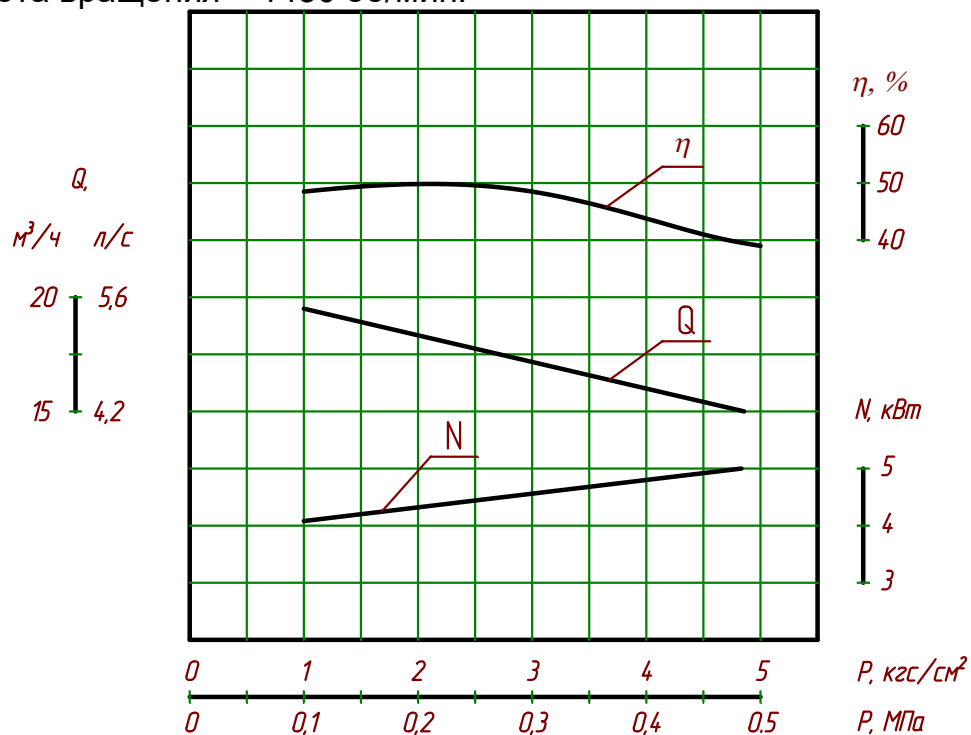
Частота вращения – 1450 об/мин.



Характеристика насоса 2ВВ 16/16

Жидкость – вода, вязкость – $1 \cdot 10^{-6} \text{ м}^2/\text{с}$ (1°ВУ),

Частота вращения – 1450 об/мин.



Продолжение приложения А

Характеристика насоса 2ВВ 25/16

Жидкость – вода, вязкость – $1 \cdot 10^{-6} \text{ м}^2/\text{с}$ (1°ВУ),

Частота вращения – 1450 об/мин.

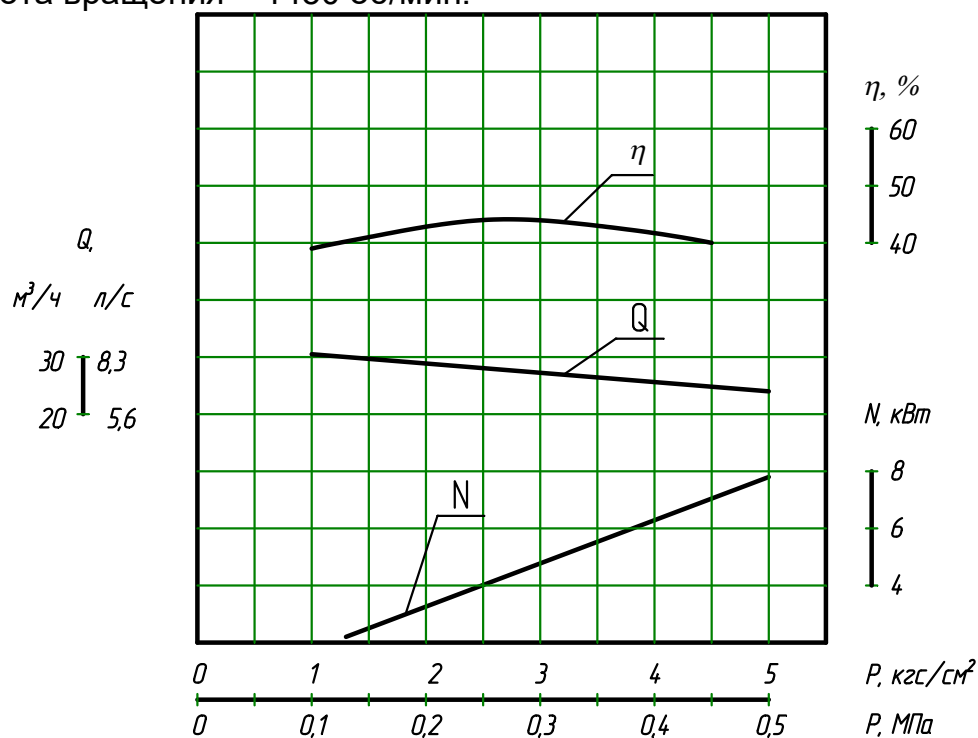
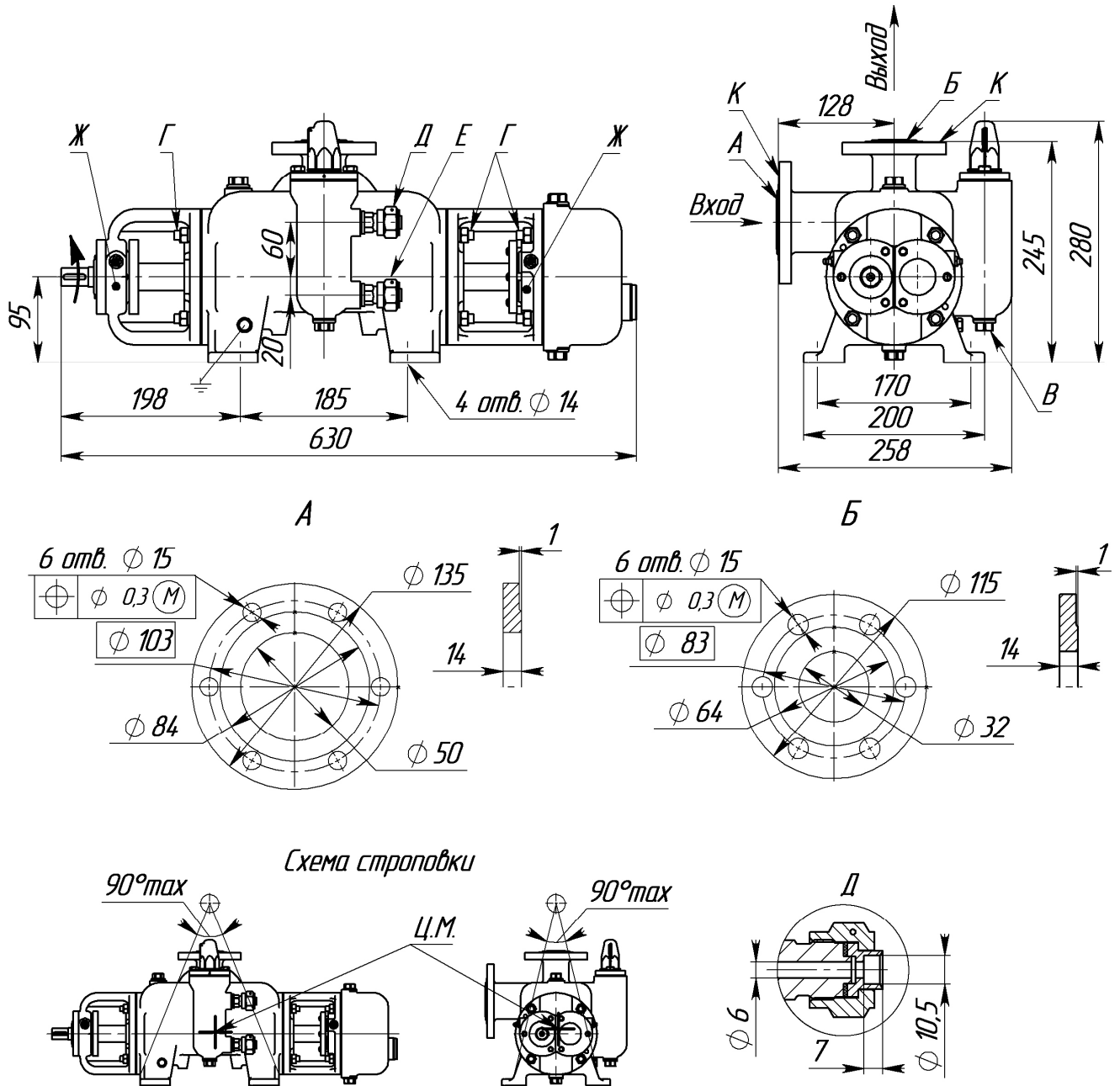


Таблица А.1- виброшумовые характеристики

Обозначение типоразмера	Уровень звука на расстоянии 1м от наружного контура агрегата, дБА, не более	Среднее квадратическое значение виброскорости, мм/с (логарифмический уровень виброскорости, дБ) в октавных полосах частот в диапазоне от 8 до 1000 Гц в местах крепления агрегатов к фундаменту, не более
2ВВ 1,6/16 2ВВ 2,5/16 2ВВ 4/16 2ВВ 6,3/16 2ВВ 10/16 2ВВ 25/16 2ВВ 16/16	95	2,8 (95)

Приложение Б
(обязательное)
Габаритный чертеж

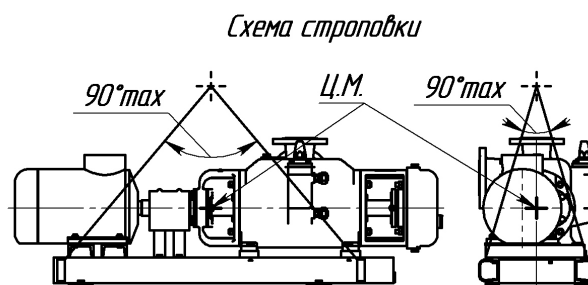
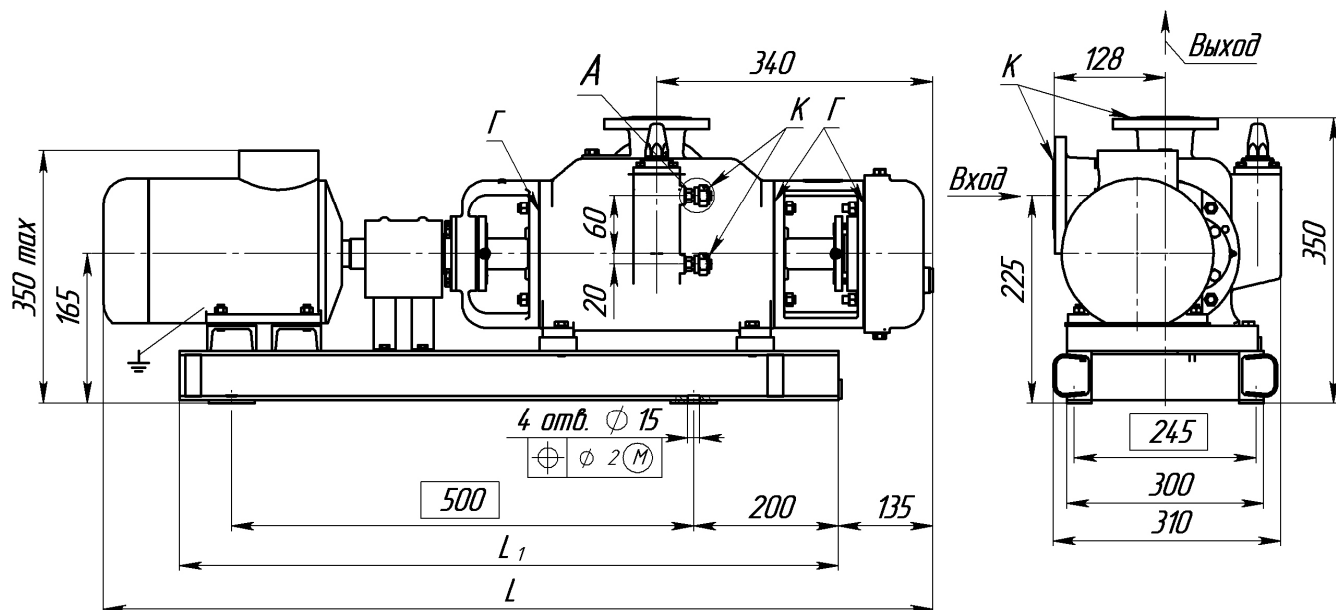


А	Подвод перекачиваемого продукта Ду65, Ру6,3 ГОСТ 1536-76
Б	Отвод перекачиваемого продукта Ду32, Ру16 ГОСТ 1536-76
В	Слив перекачиваемого продукта в дренаж М16х1,5
Г	Места гарантийного пломбирования
Д	Место установки прибора контроля давления на входе в насос Ду6
Е	Место установки прибора контроля давления на выходе из насоса Ду6
Ж	Места контроля температуры подшипников М8х1
И	Стравливание воздуха при заполнении М16х1,5
К	Места консервационного пломбирования

Допустимые нагрузки на патрубки		
	$F_{x,y,z}$, Н	$M_{x,y,z}$, Н м
Ду 65	716	364
Ду 32	352	179
Ду 6	66	33

Рисунок Б1 Габаритный чертеж насоса типа А2 2ВВ1,6/16,
А2 2ВВ 2,5/16, А2 2ВВ 4/16, А2 2ВВ 6,3/16

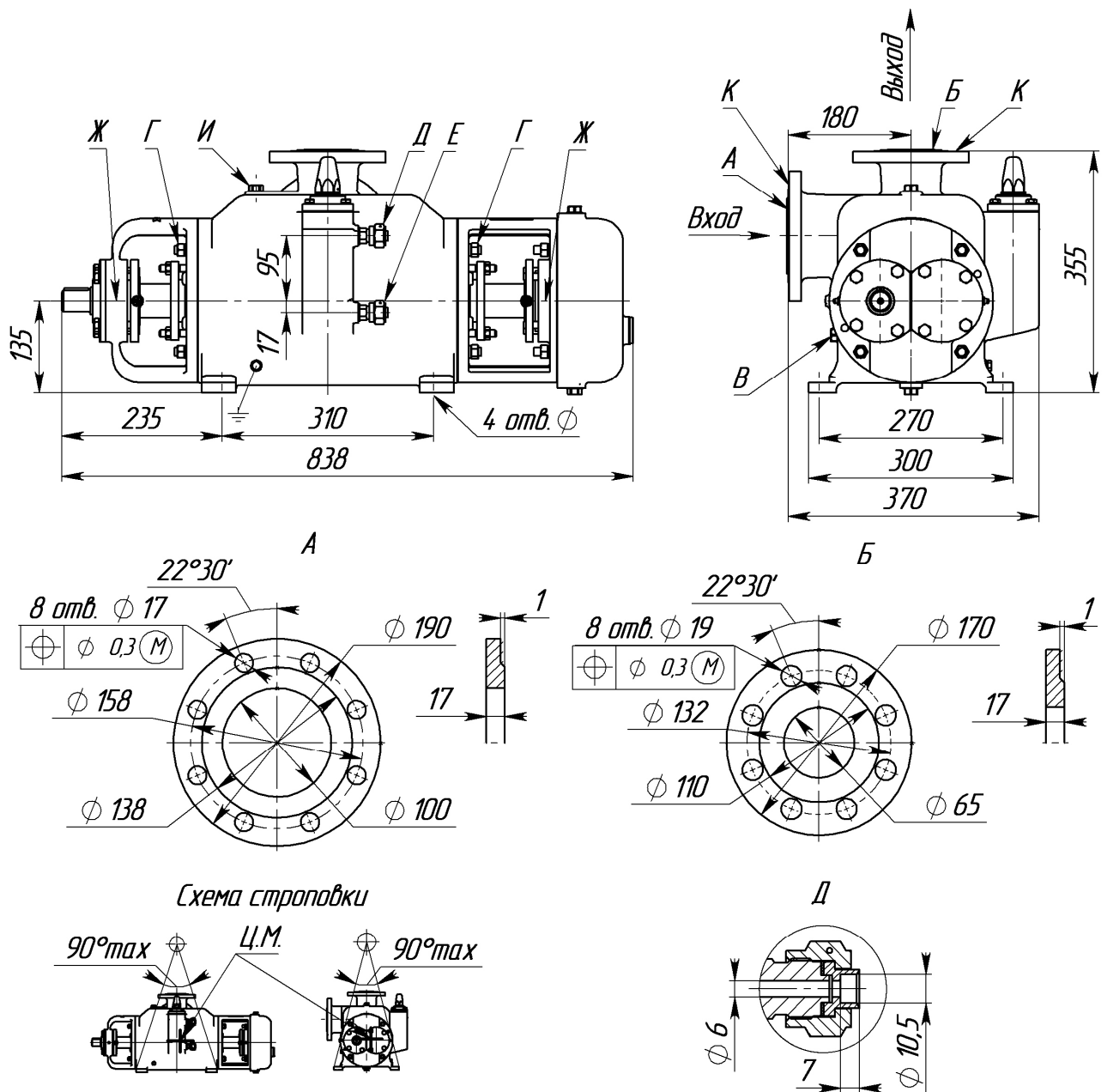
Продолжение приложения Б



Тип электродвигателя	L, мм	L ₁ , мм	Масса, кг
4BP80B2 U2,5	970	770	100
4BP90L2 U2,5	1000	800	105
Габаритные размеры агрегата при поставке с нестандартным электродвигателем			

Рисунок Б2 Габаритный чертеж агрегатов на основе насоса типа А2 2ВВ1,6/16, А2 2ВВ 2,5/16, А2 2ВВ 4/16, А2 2ВВ 6,3/16

Продолжение приложения Б



А	Подвод перекачиваемого продукта Ду100, Ру6,3 ГОСТ 1536-76
Б	Отвод перекачиваемого продукта Ду65, Ру16 ГОСТ 1536-76
В	Слив перекачиваемого продукта в дренаж М16х1,5
Г	Места гарантийного пломбирования
Д	Место установки прибора контроля давления на входе в насос Ду6
Е	Место установки прибора контроля давления на выходе из насоса Ду6
Ж	Места контроля температуры подшипников М8х1
И	Стравливание воздуха при заполнении М16х1,5
К	Места консервационного пломбирования

Допустимые нагрузки на патрубki		
	$F_{x,y,z}, H$	$M_{x,y,z}, H \cdot m$
Ду 100	1102	560
Ду 65	716	364
Ду 6	66	33

Рисунок Б3 Габаритный чертеж насоса типа А2 2ВВ10/16, А2 2ВВ 16/16, А2 2ВВ 25/16

Продолжение приложения Б

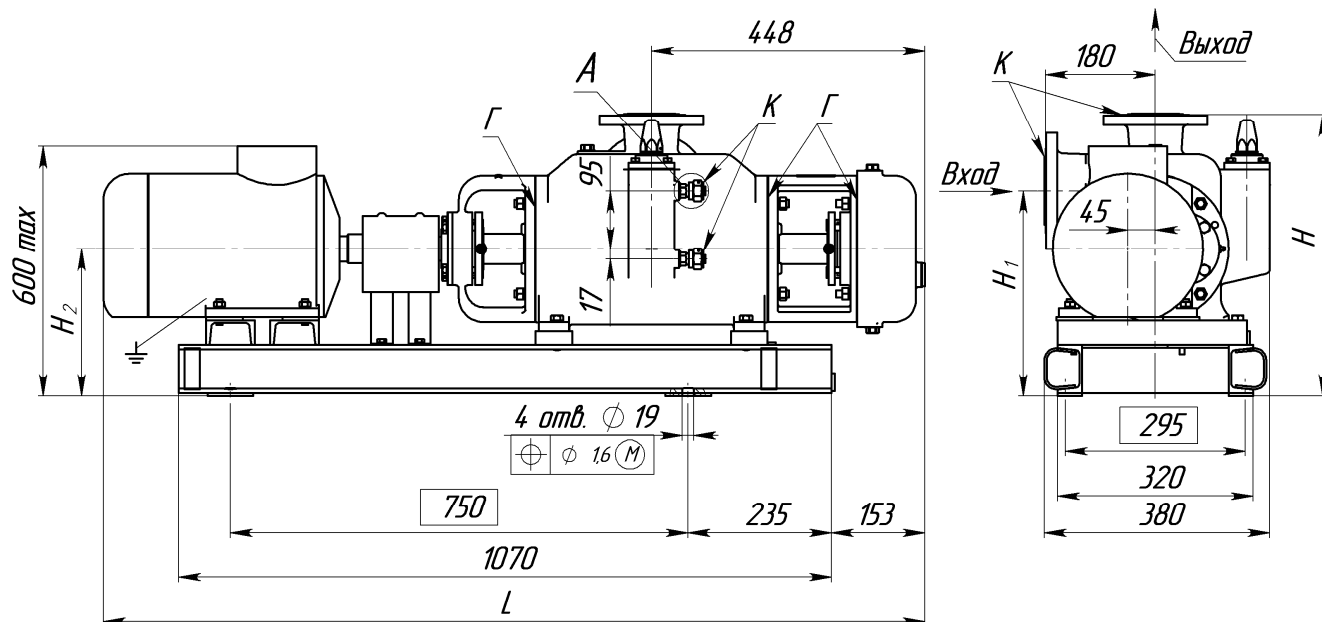
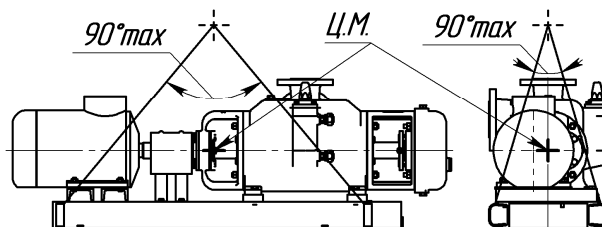
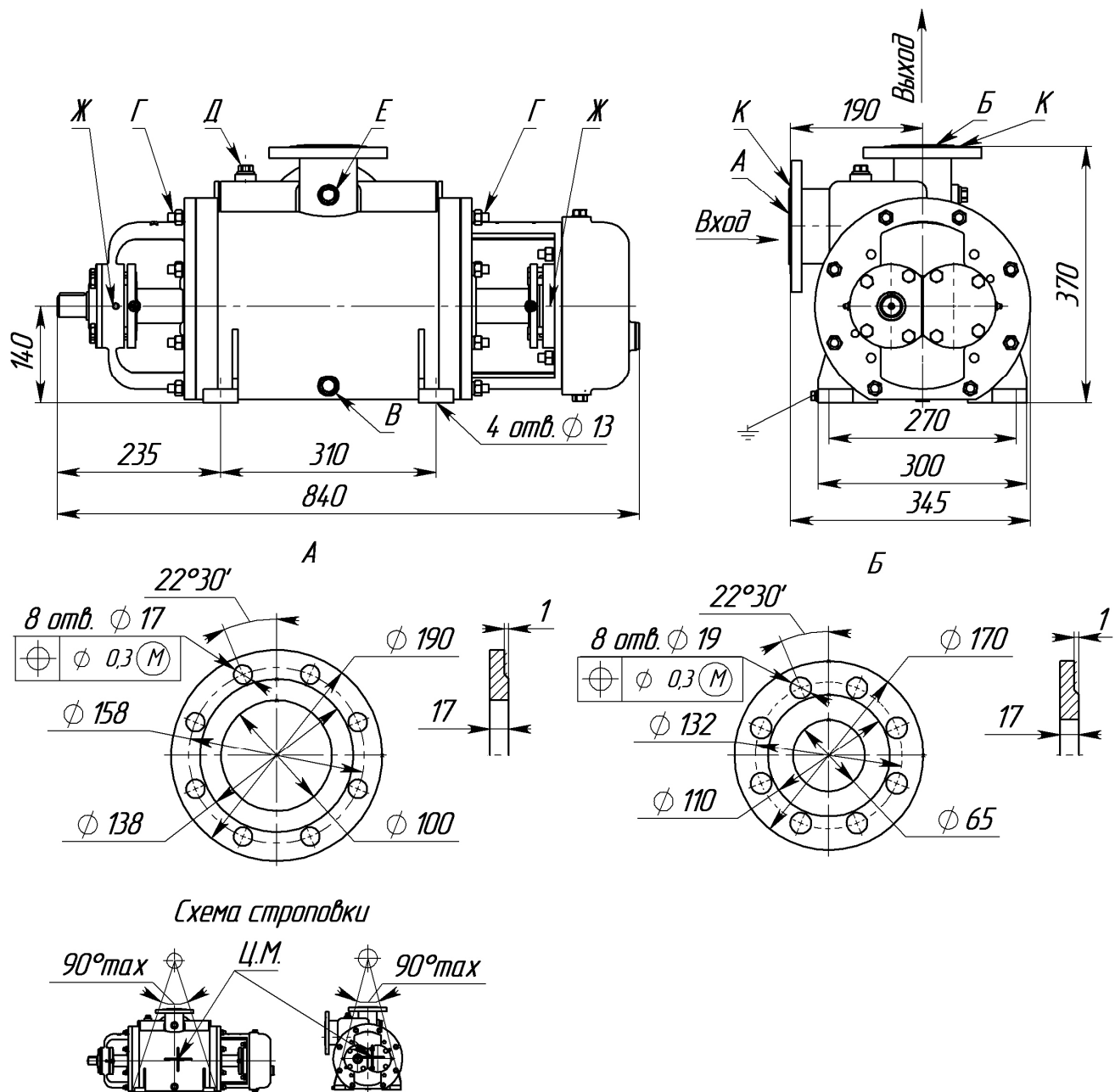


Схема строповки



Тип электродвигателя	L, мм	H, мм	H ₁ , мм	H ₂ , мм	Масса, кг
BA112M4 У2,5	1371	462	337	242	300
BA132S4 У2,5	1395	432	327	232	350
Габаритные размеры агрегата при поставке с нестандартным электродвигателем					

Рисунок Б4 Габаритный чертеж агрегатов на основе насоса типа А2 2ВВ10/16, А2 2ВВ 16/16, А2 2ВВ25/16

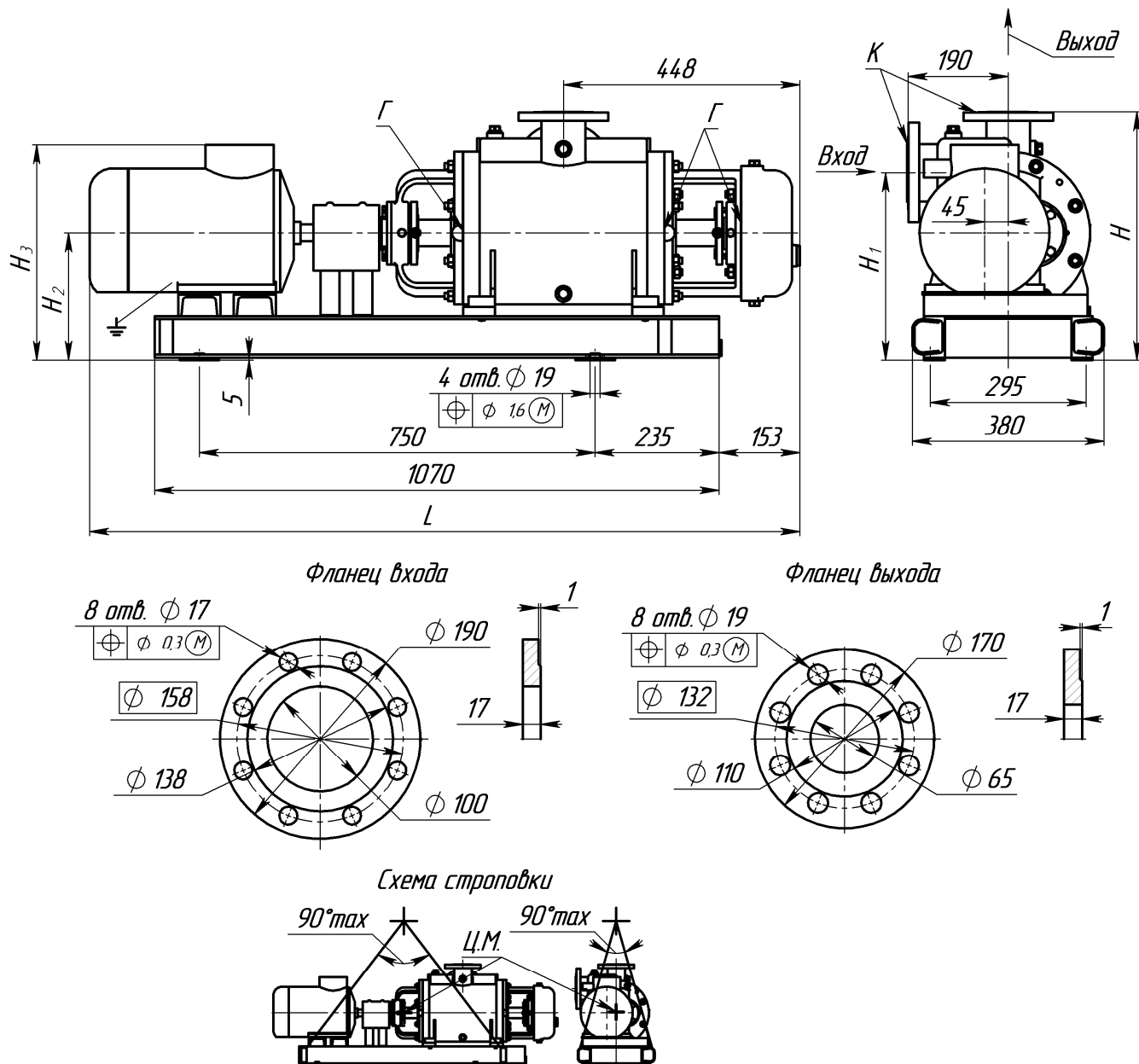


<i>А</i>	Подвод перекачиваемого продукта Ду100, Ру6,3 ГОСТ 1536-76
<i>Б</i>	Отвод перекачиваемого продукта Ду65, Ру16 ГОСТ 1536-76
<i>В</i>	Слив перекачиваемого продукта в дренаж М16х1,5
<i>Г</i>	Места гарантийного пломбирования
<i>Д</i>	Место установки прибора контроля давления на входе в насос и стравливание воздуха при заполнении М16х1,5
<i>Е</i>	Место установки прибора контроля давления на выходе из насоса М16х1,5
<i>Ж</i>	Места контроля температуры подшипников М8х1
<i>К</i>	Места консервационного пломбирования

Допустимые нагрузки на патрубки		
	$F_{x,y,z}, H$	$M_{x,y,z}, H м$
Ду 100	1102	560
Ду 65	716	364

Рисунок Б5 Габаритный чертеж насоса типа А4 2BV10/16, А4 2BV 16/16, А4 2BV25/16

Продолжение приложения Б



Тип электродвигателя	L, мм	H, мм	H ₁ , мм	H ₂ , мм	H ₃ , мм	Масса, кг
BA112M4 У2,5	1360	472	360	242	545	300
BA132S4 У2,5	1390	462	350	232	595	350
Габаритные размеры агрегата при поставке с нестандартным электродвигателем						

Рисунок Б6 Габаритный чертеж агрегатов на основе насоса типа А4 2ВВ10/16, А4 2ВВ 16/16, А4 2ВВ25/16

Приложение В

(обязательное)

Перечень запасных частей и инструмента комплектно

поставляемых с насосом

Таблица В1 Перечень запасных частей и инструмента, комплектно поставляемых с насосом типа А2 2ВВ 1,6/16, А2 2ВВ 2,5/16, А2 2ВВ 4/16, А2 2ВВ 6,3/16

Наименование	Нормативно-техническая документация или обозначение чертежа	Кол., шт	Масса 1 шт., кг	Примечание
Прокладка 1	Н41.874.01.026	2	0,0600	В комплект поставки не входит. Заказывается потребителем
Прокладка 2	Н41.874.01.027	1	0,0040	
Прокладка 3	Н41.874.01.028	1	0,0030	
Прокладки, Паронит ПОН-БТ 1,0:	ГОСТ 481-80			
Ø10хØ20	Н41.874.01.033	2	0,0050	
Ø16хØ25	Н41.874.01.034	7	0,0120	
Ø24хØ32	Н41.874.01.035	1	0,0160	
Кольца:	ГОСТ 6308-71			
СП 32-21-3,5		1	0,0006	
СП 42-29-5,0		6	0,0015	
Штифт 5х20 ГОСТ 3128-70	Н41.829.01.039	2	0,0030	
Подшипник 105	ГОСТ 8338-75	4	0,1300	
ЗИП к уплотнению торцовому		4	0,2000	
<u>Инструмент</u>				
Шпилька для выема клапана	Н41.416.00.001И	1	0,0400	
Съемник подшипника	Н41.415.00.040М	2	1,8000	

Продолжение приложения В

Таблица В2 Перечень запасных частей и инструмента, комплектно поставляемых с насосом типа А2 2ВВ 10/16, А2 2ВВ 16/16, А2 2ВВ 25/16

Наименование	Нормативно-техническая документация или обозначение чертежа	Кол., шт	Масса 1 шт., кг	Примечание
Прокладка 1	H41.416.00.027	2	0,0700	В комплект поставки не входит. Заказывается потребителем
Прокладка 2	H41.416.00.029	1	0,0200	
Прокладка 3	H41.417.00.032	1	0,0100	
Прокладки:				
Паронит ПОН-Б 1,0	ГОСТ 481-80			
Ø10хØ20	H41.864.01.011	2	0,0050	
Ø16хØ25	H41.864.01.012	6	0,0120	
Ø25хØ36	H41.864.01.013	1	0,0160	
Кольца:	ГОСТ 6308-71			
СП 52-39-5		1	0,0018	
СП 66-49-6		6	0,0020	
Подшипник 1508	ГОСТ 28428-90	4	0,1300	
ЗИП к уплотнению торцовому		4	0,2500	
<u>Инструмент</u>				
Шпилька для выема клапана				
Съемник подшипника	H41.416.00.001И	1	0,0400	
	H41.415.00.030М	2	2,0000	

Продолжение приложения В

Таблица В3 Перечень запасных частей и инструмента, комплектно поставляемых с насосом типа А4 2ВВ 10/16, А4 2ВВ 16/16, А4 2ВВ 25/16

Наименование	Нормативно-техническая документация или обозначение чертежа	Кол., шт	Масса 1 шт., кг	Примечание
Прокладка 2	H41.416.00.029	1	0,0200	В комплект поставки не входит. Заказывается потребителем
Прокладка	H41.181.00.022	8	0,0400	
Прокладка	H41.1021.01.008	1	0,0020	
Прокладка	H41.1021.01.008-01	1	0,0020	
Прокладки:				
Паронит ПМБ 1,0	ГОСТ 481-80			
Ø25хØ16		5	0,0015	
Ø36хØ26		1	0,0015	
Кольца:	ГОСТ 6308-71			
СП 52-39-5		1	0,0018	
СП 66-49-6		6	0,0020	
Подшипник 1508	ГОСТ 28428-90	4	0,1300	
Кольца:	ГОСТ 9833-73/ ТУ 38.005.204-84			
220-230-46-2-1314		1	0,0110	
230-240-46-2-1314		1	0,0120	
ЗИП к уплотнению торцовому		4	0,2500	
Звездочка 80 или	H80.733.03.0103	1	0,0900	Только для А4 2ВВ 25/16
Звездочка 100	H80.733.04.0103	1	0,1350	
Съемник подшипника	H41.416.00.030M	2	2,0000	

Приложение Г

(обязательное)

Учёт работ по обслуживанию и ремонту агрегатов,
проводимых в процессе эксплуатации

Таблица Г1 Учёт работ по обслуживанию и ремонту агрегатов

Наработка агрегата на дату проведения работ, ч	Причина проведения работ	Краткое описание проводимых работ/ Ф.И.О. и подпись ответственного лица/ дата

Приложение Д

(обязательное)

Дополнительное оборудование поставленное комплектно с изделием

А 2ВВ /16

ТУ 3632-064-05747979-99 зав. №

Таблица Д1 Перечень дополнительного оборудования

№ п/п	Наименование	Кол., шт.	Примечание

Представитель ОТК

Штамп

_____ личная подпись

_____ расшифровка подписи

_____ . 20__ г.
число, месяц, год,

ЛИСТ РЕГИСТРАЦИИ ИЗМЕНЕНИЙ

Изм.	Номера листов				Всего листов в документе	№ документа	Входящий № сопроводительного документа и дата	Подпись	Дата
	измененных	замененных	новых	аннулированных					