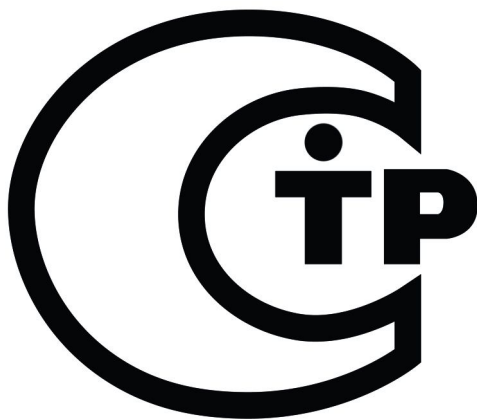


ОАО "ГМС Насосы"
Россия 303851, г. Ливны Орловской обл.
ул. Мира, 231



Насос винтовой судовой
A1 3В 125/16
и агрегаты электронасосные

РУКОВОДСТВО ПО ЭКСПЛУАТАЦИИ
Н41.785.00.000-3М РЭ



СОДЕРЖАНИЕ

	Лист
Введение	4
1 Описание и работа	5
1.1 Назначение изделия.	5
1.2 Технические характеристики.	6
1.3 Состав изделия.	8
1.4 Устройство и работа.	8
1.5 Маркировка и пломбирование.	10
1.6 Упаковка.	11
2 Подготовка агрегата к использованию.	13
2.1 Меры безопасности при подготовке агрегата к работе	13
2.2 Подготовка к монтажу.	14
2.3 Монтаж.	14
2.4 Подготовка агрегата к пуску.	16
2.5 Пуск (опробование), регулирование и подготовка к работе.	16
2.6 Возможные неисправности и способы их устранения.	16
3 Использование агрегата.	19
3.1 Пуск агрегата.	19
3.2 Порядок контроля работы агрегата.	19
3.3 Меры безопасности при работе агрегата.	19
3.4 Остановка агрегата.	19

4	Техническое обслуживание.	20
4.1	Разборка агрегата.	21
4.2	Сборка насоса.	22
4.3	Сборка агрегата.	23
5	Ресурсы, сроки службы и хранения, гарантии изготовителя	24
6	Консервация.	25
7	Свидетельство об упаковывании.	26
8	Свидетельство о приемке.	27
9	Транспортирование, хранение и утилизация	28
	Рисунок 1 Насос А13В 125/16.	29
	Рисунок 2 Уплотнение торцовое	30
	Рисунок 3 Клапан предохранительный	31
	Рисунок 4 Муфта насоса	32
	Приложение А. Характеристики насоса.	33
	Приложение Б. Габаритный чертеж агрегата электронасосного.	37
	Приложение В. Перечень запасных частей и контрольно- измерительных приборов.	38
	Приложение Г. Сведения о наличии драгоценных металлов и цветных сплавов.	40
	Лист регистрации изменений	41

Руководство по эксплуатации (РЭ) предназначено для ознакомления обслуживающего персонала с конструкцией насоса, агрегата и отдельных его составных частей, а также с техническими характеристиками и правилами эксплуатации.

При ознакомлении с работой агрегата следует дополнительно руководствоваться эксплуатационными документами на электрооборудование.

В связи с постоянным совершенствованием выпускаемой продукции в конструкцию отдельных деталей и насоса в целом могут быть внесены незначительные изменения, не отраженные в настоящем РЭ.

Обязательные требования к насосу по обеспечению его безопасности для жизни, здоровья людей и охраны окружающей среды изложены в разделах 2 и 3.

1 ОПИСАНИЕ И РАБОТА

1.1 Назначение изделия.

Настоящее руководство по эксплуатации распространяется на насос винтовой судовой А1 ЗВ 125/16 и агрегаты электронасосные А1 ЗВ 125/16-90/4Б, А1 ЗВ 125/16-90/10Б, А1 ЗВ 125/16-50/4Б. Агрегаты электронасосные А1 ЗВ 125/16-90/4Б, А1 ЗВ 125/16-90/10Б устанавливаются на судах с неограниченным районом плавания и предназначены для перекачивания минеральных масел с кинематической вязкостью от $0,21 \cdot 10^{-4}$ до $1,90 \cdot 10^{-4}$ м²/с (3 - 25° ВУ) при температуре до 328 К (+ 55° С).

Агрегат электронасосный А1 ЗВ 125/16-50/4Б предназначен для перекачивания нефтяного топлива по ГОСТ 10585-99 с кинематической вязкостью от $0,38 \cdot 10^{-4}$ до $14,6 \cdot 10^{-4}$ м²/с (5-200° ВУ) при температуре до 323 К (+50° С).

1.1.1 Насос А1 ЗВ 125/16 входящий в состав агрегата относится к изделиям вида I (восстанавливаемые) ГОСТ 27.003 – 90, изготавливается в климатическом исполнении ОМ, категории размещения 3 по ГОСТ 15150 – 69.

1.1.2 Условное обозначение электронасосного агрегата при заказе, переписке и в другой документации должно соответствовать индексации, принятой в отрасли насосостроения.

Например: А1 ЗВ 125/16-90/4Б ОМЗ, ТУ 26-26-1547-89, где
А – конструктивный признак модернизированного насоса,
1 – порядковое исполнение,
ЗВ 125/16 – обозначение типоразмера по ГОСТ 20883-88,
90 – округленное значение подачи насоса в агрегате, м³/ч,
4 – давление на выходе из насоса в агрегате, кгс/см²,
Б – обозначение материала проточной части – бронза,
ОМЗ – климатическое исполнение и категория размещения по ГОСТ 15150-69.

Сертификат соответствия № С-RU.АЯ 45.В.00123.

Срок действия с 25.05.2011 по 24.05.2016.

1.2 Технические характеристики.

1.2.1 Показатели назначения по параметрам в номинальном режиме соответствуют указанным в таблице 1.

Таблица 1

Наименование показателя	Значение показателя		
	A1 3B 125/16-90/4Б	A1 3B 125/16-90/10Б	A1 3B 125/16-50/4Б
Подача, л/с($\text{м}^3/\text{ч}$), при вязкости масла $0,76 \cdot 10^{-4} \text{ м}^2/\text{с}$ (10° ВУ), не менее Давление на выходе из насоса, МПа($\text{кгс}/\text{см}^2$) Давление полного перепуска, МПа($\text{кгс}/\text{см}^2$)	 0,4(4,0) 0,6(6,0)	25(90) 1,0(10,0) 1,5(15,0)	12,5(45) 0,4(4,0) 0,6(6,0)
Частота вращения, номинальная, с^{-1} (об/мин) Тип двигателя Параметры энергопитания: - частота тока, Гц - напряжение сети, В - род тока Направление вращения вала насоса, если смотреть со стороны привода	24(1450) 4AM180S4	4AM200L4 50 220/380 переменный левое	12(730) 4AM200L8

Примечание - В агрегате A1 3B 125/16-90/4Б допускается регулировка подачи насоса до $57 \text{ м}^3/\text{ч}$ при вязкости масла $0,26 \cdot 10^{-4} \text{ м}^2/\text{с}$ ($3,5^\circ \text{ ВУ}$) и давлении на выходе $0,6 \text{ МПа}$ ($6 \text{ кгс}/\text{см}^2$) за счет частичного перепуска масла через предохранительный клапан.

Допускается длительная работа агрегата с давлением на выходе из насоса $0,6 \text{ МПа}$ ($6 \text{ кгс}/\text{см}^2$) при вязкости жидкости $0,21 \cdot 10^{-4} - 0,76 \cdot 10^{-4} \text{ м}^2/\text{с}$ ($3-10^\circ \text{ ВУ}$) и в течение 30 мин при вязкости $0,82 \cdot 10^{-4} - 1,90 \cdot 10^{-4} \text{ м}^2/\text{с}$ ($11-25^\circ \text{ ВУ}$) при этом давление полного перепуска должно быть не более $0,9 \text{ МПа}$ ($9 \text{ кгс}/\text{см}^2$), мощность не более 20 кВт.

Величина подачи, давление на выходе из насоса оговариваются при заказе.

1.2.2 Характеристики насоса приведены в приложении А.

1.2.3 Показатели технической и энергетической эффективности соответствуют указанным в таблице 2.

Таблица 2

Наименование показателя	Значение показателя		
	A13B125/16- -90/4Б	A1 3B 125/16- -90/10Б	A1 3B 125/16- -50/4Б
КПД,%, ±5% при вязкости масла $0,76 \cdot 10^{-4} \text{ м}^2/\text{с}$ (10°ВУ),	71	73	65
Допускаемая вакуумметрическая высота всасывания, м, не менее		5,0	
Внешняя утечка через уплотнение, л/ч, не более		0,00025	
Масса агрегата электронасосного (сухого), кг, не более	560		600
Заливаемый объем жидкости в насос, л		20	
Габаритные размеры	Приведены в приложении Б		

1.2.4 Показатели надежности насоса при эксплуатации указаны в разделе 5. При этом критерием предельного состояния насоса (выработка ресурса) является снижение подачи более чем на 15% от номинального значения за счет износа рабочих органов (винт – обойма, разгрузочных втулок) или корпуса.

Критерием отказа является увеличение внешних утечек через уплотнение сверх допустимых за счет выхода из строя деталей уплотнения.

1.3 Состав изделия.

1.3.1 В комплект поставки агрегата входят:

- насос трехвинтовой;
- муфта;
- электродвигатель;
- фонарь;
- предохранительный клапан;
- руководство по эксплуатации;
- отчетная и эксплуатационная документация к

электродвигателю .

1.3.2 Для комплектации агрегатов электронасосных использовать только сертифицированные электродвигатели.

1.3.3 Перечень запасных частей приведен в приложении В.

1.3.4 Сведения о наличии драгоценных металлов и сплавов указаны в приложении Г.

1.4 Устройство и работа.

1.4.1 Агрегат электронасосный (приложение Б) состоит из трехвинтового насоса 4 и двигателя 1, фонаря 2, муфты 3, предохранительного клапана 5.

1.4.2 По принципу действия трехвинтовой насос – объемный.

1.4.3 Насос (рисунок 1) состоит из следующих основных деталей и сборочных единиц: гидравлической части, корпуса с крышками, торцового уплотнения, предохранительного и шарикового клапанов.

1.4.4 Внутри корпуса 21 вставлена обойма 7 с тремя цилиндрическими расточками, в которой расположены один ведущий винт 6 и два ведомых 5, служащих для уплотнения ведущего винта.

1.4.5 Профиль нарезки винтов специальный, обеспечивающий их взаимное сопряжение; нарезка двухзаходная, на ведущем винте- левая, на ведомых- правая.

1.4.6 По торцам корпус закрыт передней 10 и задней 1 крышками.

1.4.7 При вращении винтов во всасывающей полости насоса создается разрежение, в результате чего перекачиваемая жидкость поступает во впадины нарезки винтов взаимно замыкающихся при их вращении. Замкнутый в нарезке винтов объем жидкости перемещается в обойме прямолинейно без перемешивания и вытесняется в нагнетательную полость. Попадание воздуха в рабочие органы насоса недопустимо.

1.4.8 Конструкция гидравлической части насоса предусматривает разгрузку винтов от осевых усилий путем подвода рабочего давления через сверление в винтах под разгрузочные поршни, выполненные заодно целое с винтами.

1.4.9 Остаточные осевые усилия на ведущем винте воспринимаются подшипником 12, на ведомых – втулками 3.

1.4.10 На выходе ведущего винта в полости крышки сальника 16 установлено торцовое уплотнение 17.

Торцовое уплотнение (рисунок 2) состоит из бронзового подпятника 8, резинового кольца 7, стальной пяты 4, имеющей ус, который заходит в паз упорной втулки 6, резинового уплотняющего кольца 5, пружины сальника 2, винта 7 и штифта 1.

Для организованного отвода возможных протечек через торцовое уплотнение имеется втулка сгонная 15 и штуцер 29 (рисунок 1).

1.4.11 Упорная втулка 3 зафиксирована на ведущем винте винтом 1, который дает возможность перемещаться ей только в осевом направлении.

1.4.12 Предохранительный клапан 5 (приложение Б) предохраняет насос от высоких давлений, которые могут возникнуть при перекрытии напорной магистрали.

Предохранительный клапан (рисунок 3) состоит из корпуса 9, седла клапана 10, клапана 11, пружин 12, 13, шайбы 14, регулировочного винта 15, контрогайки 17, колпачка 18, прокладки 20, винта специального 8, шайбы 4, гайки 3, маховичка 2, гайки специальной 1, уплотнительных резиновых колец 6, 7 и крышек 5, 16.

1.4.13 Регулировка предохранительного клапана производится винтом 15, который стопорится контргайкой 17 и закрывается колпачком 18 с прокладкой 20.

В клапане предусмотрен специальный винт 8, позволяющий производить регулирование подачи насоса. Специальный винт заворачивается в крышку 5 и уплотнен кольцом 6.

1.4.14 Клапан предохранительный отрегулирован на давление полного перепуска, не превышающее давление на выходе из насоса более чем в 1,5 раза и опломбирован.

1.4.15 В крышке сальника 16 (рисунок 1) смонтирован шариковый клапан, который обеспечивает подпор в полости торцового уплотнения от 0,1 до 0,3 МПа (от 1 до 3 кгс/см²) относительно камеры всасывания.

Шариковый клапан состоит из шарика 27, пружины 26, специальной пробки 24, которая уплотняется прокладкой 25.

1.4.16 Муфта (рисунок 4) служит для передачи крутящего момента от вала двигателя на вал насоса и состоит из полумуфты насоса 1, полумуфты двигателя 7, пальцев 6 и колец 5.

1.5 Маркировка и пломбирование.

1.5.1 На видном месте должна быть прикреплена табличка, выполненная по ГОСТ 12971-67, содержащая следующие данные:

- товарный знак предприятия-изготовителя
- знак обращения на рынке
- марка агрегата электронасосного
- порядковый номер агрегата электронасосного
- частота вращения
- мощность
- подача
- давление на выходе из насоса
- год изготовления

- клеймо ОТК предприятия-изготовителя
- масса агрегата электронасосного
- обозначение технических условий
- страна -изготовитель.

1.5.2 Все внешние необработанные поверхности насоса тщательно очищаются, грунтуются, шпатлюются и окрашиваются эмалью ПФ-218ГС зеленовато-желтой ГОСТ 21227-93V.6 ОМ2.

Классификация и обозначение покрытия по ГОСТ 9.032-74.

1.5.3 Перед пломбированием насос консервируют. Консервации подлежат все, подвергающиеся коррозии в атмосферных условиях, обработанные, но не окрашенные поверхности агрегата, запасные части и инструмент.

Срок действия консервации агрегата 1 год, а его запасных частей и инструмента – 3 года.

1.5.4 Консервация внутренних полостей производится методом прокачки на стенде смесью минерального масла с 5-10% присадкой АКОР-1 ГОСТ 15171-78.

1.5.5 Все наружные неокрашенные поверхности, крепеж консервируются смазкой ПВК 3Т 5/5-5 ГОСТ 19537-83.

1.5.6 После консервации насоса патрубки закрываются заглушками, и на гранях заглушек ставится клеймо диаметром 10-15 мм эмалью ПФ 115 зеленого цвета. Места пломбирования указаны в приложении Б буквой "К".

1.5.7 Гарантийные пломбы, выполненные в соответствии с ГОСТ 18677-73, ставятся на проволоке, продетой через головки болтов, крепящих крышки к корпусу, и обозначены буквой "Г" (рисунок 1).

1.6 Упаковка.

1.6.1 Запасные части и приборы перед упаковкой в тару укладываются в коробку, принятой на предприятии конструкции.

1.6.2 Законсервированный насос и коробка с запасными частями и приборами упаковываются и закрепляются в деревянной таре типа V-1 или

V-2 ГОСТ 10198-91, или таре, принятой на предприятии-изготовителе конструкции для транспортирования и хранения в условиях 2 (С) ГОСТ 15150-69.

1.6.3 В тару укладывается учетно-отправочная ведомость (упаковочный лист), подписанный ОТК предприятия-изготовителя после проверки наличия указанных в ней изделий, а также надежности их крепления.

1.6.4 Эксплуатационная документация вкладывается в чехол из полиэтиленовой пленки по ГОСТ 10354-82 толщиной 0,15-0,20 мм и вкладывается во внутренний карман тары агрегата.

2 ПОДГОТОВКА АГРЕГАТА К ИСПОЛЬЗОВАНИЮ

2.1 Меры безопасности при подготовке агрегата к работе.

2.1.1 Агрегат при погрузке, разгрузке и транспортировании должен перемещаться согласно ГОСТ 12.3.020-80.

2.1.2 При подъеме и установке агрегата строповку производить по схеме, приведенной в приложении Б.

ЗАПРЕЩАЕТСЯ ПОДНИМАТЬ АГРЕГАТ ЗА МЕСТА, НЕ ПРЕДУСМОТ-РЕННЫЕ СХЕМОЙ СТРОПОВКИ.

2.1.3 Место установки агрегата должно удовлетворять следующим требованиям:

- обеспечивать свободный доступ к агрегату при эксплуатации
- возможность сборки и разборки.

2.1.4 Электродвигатель, входящий в комплект агрегата должен быть заземлен, и отвечать требованиям ГОСТ 12.2.007.0-75.

2.1.5 Установка электрооборудования должна соответствовать требованиям ПУЭ ("Правил устройства электроустановок"), эксплуатация должна производиться в соответствии с "Правилами технической эксплуатации электроустановок потребителями" и "Правилами техники безопасности при эксплуатации электроустановок потребителями".

2.1.6 В соответствии с требованиями ГОСТ Р МЭК 60204-1-99 после монтажа агрегата и установки всех электрических соединений (перед включением агрегата в работу) проверить цепь защиты на непрерывность, пропуская через нее ток не менее 10А, частотой 50 Гц, направленный от источника безопасного сверхнизкого напряжения (БСНН) в течение 10 с.

Измеренное значение напряжения между заземляющим элементом и контрольными точками должно быть не более 2,6 В при поперечном сечении провода 1,5 мм² или не более 1,9 В при сечении 2,5 мм².

2.1.7 При монтаже и эксплуатации агрегата сопротивление изоляции, измеренное при 500 В постоянного тока между проводами силовой цепи и цепи защиты должно быть не менее 1 МОм.

2.1.8 Агрегат должен устанавливаться на фундамент, конструкция которого не увеличивает уровня вибрации агрегата.

2.1.9 В пожароопасных помещениях при обслуживании и ремонте насосов должен применяться инструмент, исключающий искрообразование.

ЗАПРЕЩАЕТСЯ ПРОИЗВОДИТЬ ЗАПУСК ЭЛЕКТРОДВИГАТЕЛЯ БЕЗ ЗАЩИТНОГО КОЖУХА ВЕНТИЛЯТОРА И ОТКРЫТОЙ КЛЕММНОЙ КОРОБКИ.

ЗАПРЕЩАЕТСЯ ПРИ РАБОТАЮЩЕМ ЭЛЕКТРОНАСОСНОМ АГРЕГАТЕ:

- ПОДТЯГИВАТЬ ИЛИ РЕГУЛИРОВАТЬ УПЛОТНЕНИЕ И УСТРАНЯТЬ КАКИЕ-ЛИБО ДЕФЕКТЫ, КРОМЕ РЕГУЛИРОВАНИЯ ПРЕДОХРАНИТЕЛЬНОГО КЛАПАНА

- ПРОИЗВОДИТЬ РЕМОНТНЫЕ РАБОТЫ.

2.2 Подготовка к монтажу.

2.2.1 Монтаж и наладка агрегата электронасосного производится в соответствии с настоящим РЭ и технической документацией предприятия-изготовителя двигателя.

2.2.2 После доставки агрегата на место установки необходимо освободить его от упаковки, убедиться в наличии заглушек всасывающего и нагнетательного патрубков и сохранности консервационных и гарантийных пломб.

Проверить наличие технической документации и комплектность ЗИП и приборов.

2.2.3 Удалить консервацию со всех наружных обработанных поверхностей.

Расконсервация проточной части насоса не производится.

2.2.4 Все запорные устройства и арматура перед монтажом, а также после каждого ремонта должны подвергаться испытанию на плотность и прочность пробным давлением по ГОСТ 22161-76.

2.3 Монтаж.

2.3.1 Место установки агрегата должно удовлетворять следующим требованиям:

- необходимо обеспечить свободный доступ к агрегату для его обслуживания во время эксплуатации, а также возможность его разборки и сборки;

- при подготовке фундамента необходимо предусмотреть 50-80 мм запаса по высоте для подливки фундаментной плиты цементным раствором;

- подводящий и отводящий трубопроводы должны быть закреплены на отдельных опорах, и иметь температурные компенсаторы.

Передача нагрузок от трубопровода на фланцы не допускается.

- для обеспечения бескавитационной работы насоса подводящий трубопровод должен быть коротким и по возможности прямым или под углом с уклоном от насоса к емкости. На всасывающем трубопроводе должен быть установлен фильтр с размером ячейки в свету не более 0,25 мм при перекачивании жидкостей аналогичных минеральным маслам, и 1,0 мм при перекачивании нефти и мазутов. Живое сечение фильтра должно быть в 3-4 раза больше сечения подводящего трубопровода;

- на подводящем трубопроводе должны быть установлены задвижка и обратный клапан, препятствующий вытеканию перекачиваемой жидкости из насоса при его остановке.

Обратный клапан должен быть установлен ниже уровня жидкости в заборной емкости.

- на входе и выходе из насоса должны быть установлены приборы для замера давления перекачиваемой жидкости.

2.3.2. Установить агрегат на фундамент, и после затвердения цементного раствора подливки произвести окончательную затяжку фундаментных болтов.

2.3.3. Присоединить подводящий и отводящий трубопроводы к насосу, установить приборы для замера давления и трубопроводы для слива утечек.

ПРОТИВОДАВЛЕНИЕ СО СТОРОНЫ СЛИВНОЙ ЛИНИИ НЕ ДОПУСКАЕТСЯ.

2.3.4 Испытать смонтированные системы на прочность и плотность пробным давлением по ГОСТ 22161-76.

2.4 Подготовка агрегата к пуску.

2.4.1 Подсоединить двигатель к электрической сети.

2.4.2 Заполнить насос и всасывающий трубопровод перекачиваемой жидкостью, одновременно проворачивая вал насоса за муфту против часовой стрелки (если смотреть со стороны привода) до тех пор, пока из нагнетательной полости не покажется жидкость.

2.4.3 Полностью открыть всасывающий и нагнетательный вентили.

2.4.4 Сделать пробный пуск насоса и убедиться в правильном вращении вала. Направление вращения должно быть левое, если смотреть со стороны двигателя.

2.5 Пуск (опробование), регулирование и подготовка к работе.

2.5.1 Пуск агрегата осуществляется нажатием кнопки **"ПУСК"**.

2.5.2 Во время работы периодически следить за показаниями приборов. Резкое колебание стрелок приборов, а также повышенный шум и вибрация характеризуют ненормальную работу насоса.

2.5.3 В случае ненормальной работы насос остановить нажатием кнопки **"СТОП"**, после чего закрыть вентили на подводящем и отводящем трубопроводах.

2.6 Возможные неисправности и способы их устранения.

2.6.1 Возможные неисправности и способы их устранения приведены в таблице 3.

Таблица 3.

Наименование неисправности, внешнее проявление и дополнительные признаки.	Вероятная причина.	Способ устранения	Примечание
1	2	3	4
<p>1 Насос не подает жидкость.</p> <p>2 Пульсирующая подача перекачиваемой жидкости, стрелки мановакуумметра и манометра резко колеблются.</p> <p>3 Наблюдается течь жидкости через торцовое уплотнение более предусмотренного.</p>	<p>1 Полость насоса не заполнена перекачиваемой жидкостью.</p> <p>2 Во всасывающую полость насоса проникает воздух.</p> <p>3 Высота всасывания более 5м.</p> <p>1 На подводящей линии имеются неплотности, воздух проникает во всасывающую полость насоса.</p> <p>2 Неправильно отрегулирован предохранительный клапан. Давление на выходе из насоса больше давления полного перепуска.</p> <p>3 Насос перекачивает жидкость большей вязкости. Показания мановакуумметра больше 5м.</p> <p>1 Вывинтились болты крышки сальника.</p> <p>2 Ослаблена пружина сальника.</p> <p>3 Резиновые кольца имеют износ выше допустимого.</p>	<p>1 Заполнить жидкостью полость насоса и подводящего трубопровода.</p> <p>2 Проверить герметичность подводящей линии и фланцевых соединений, устранить дефекты.</p> <p>3 Уменьшить высоту всасывания.</p> <p>1 Проверить герметичность подводящей линии и устранить дефекты.</p> <p>2 Отрегулировать предохранительный клапан на давление полного перепуска, не превышающего давление на выходе из насоса более чем в 1,5 раза.</p> <p>3 Уменьшить вязкость жидкости путем ее подогрева.</p> <p>1 Завинтить болты.</p> <p>2 Заменить пружину новой.</p> <p>3 Заменить резиновые кольца.</p>	

Продолжение таблицы 3.

1	2	3	4
<p>4 Температура нагрева торцового уплотнения выше 333 К (60⁰С)</p>	<p>4 Между трущимися поверхностями подпятника и пяты попали абразивные частицы.</p> <p>1 Засорены перепускные каналы от внутренней полости торцового уплотнения к шариковому клапану.</p> <p>2 Заклинило шариковый клапан</p> <p>3 Насос работает без давления</p>	<p>4 Разобрать торцовое уплотнение и притереть трущиеся поверхности подпятника и пяты или заменить их новыми</p> <p>1 Разобрать насос, почистить каналы.</p> <p>2 Разобрать шариковый клапан, устранить причины заклинивания.</p> <p>3 Повысить минимальное давление нагнетания до 0,15...0,3 МПа (1,5...3 кгс/см²)</p>	
<p>5 Потребляемая мощность выше нормы.</p>	<p>1 Завышено давление насоса.</p> <p>2 Насос перекачивает жидкость большей вязкости.</p>	<p>1 Уменьшить давление.</p> <p>2 Уменьшить вязкость жидкости путем ее подогрева.</p>	
<p>6 Насос не дает нужной подачи.</p>	<p>1 Двигатель не развивает нужную частоту вращения.</p> <p>2 Увеличены зазоры между винтами и обоймой, между разгрузочными поршнями и втулками.</p>	<p>1 Проверить двигатель согласно инструкции на двигатель, принять меры к обеспечению двигателем необходимой частоты вращения.</p> <p>2 Разобрать насос и проверить зазоры, сменить изношенные детали.</p>	

3 ИСПОЛЬЗОВАНИЕ АГРЕГАТА

3.1 Пуск агрегата.

3.1.1 Пуск агрегата производится в следующей последовательности:

- внимательно осмотреть насос и двигатель,
- полностью открыть запорные вентили на всасывающей и нагнетательной линии
- проверить легкость вращения винтов насоса путем проворачивания вала (ведущего винта) за муфту вручную,
- перед первым пуском заполнить насос и всасывающий трубопровод перекачиваемой жидкостью.

3.1.2 Пустить агрегат в работу.

3.2 Порядок контроля работы агрегата.

3.2.1 Периодически (не менее одного раза в сутки) следить за:

- показаниями приборов
- герметичностью соединений.

3.3. Меры безопасности при работе агрегата.

3.3.1 Общие требования безопасности насосов по ГОСТ12.2.003-91.

3.3.2 Электродвигатель, входящий в комплект насоса, должен отвечать требованиям ГОСТ12.2.007.0-75 и быть заземлен.

3.3.3 Муфта, соединяющая валы насоса и привода должна иметь защитное ограждение по ГОСТ 12.2.062-81.

3.3.4 Схема строповки приведена в приложении Б.

3.3.5 Обслуживание агрегата периодическое, не требует постоянного присутствия обслуживающего персонала.

При работающем агрегате **ЗАПРЕЩАЕТСЯ:**

-ПРОИЗВОДИТЬ РЕМОНТ;

-ПОДТЯГИВАТЬ БОЛТЫ, ГАЙКИ

3.4 Остановка агрегата.

3.4.1 Остановка агрегата может быть произведена по окончании работы или автоматическим отключением двигателя.

4 ТЕХНИЧЕСКОЕ ОБСЛУЖИВАНИЕ

Во время работы агрегата техническое обслуживание его сводится к наблюдению за показаниями контрольно-измерительных приборов. Показания приборов должны соответствовать номинальному режиму работы агрегата, указанному в таблице 1.

Период длительной остановки следует использовать для проведения предупредительного ремонта, а также для устранения неисправностей, отмеченных во время работы насоса.

Периодически осматривать все болтовые соединения.

Наружные утечки жидкости через крышки и другие соединения не допускаются.

При достижении наработки, указанной в таблице 4, произвести регламентные работы.

Таблица 4.

Наименование выполняемых работ.	Период наработки, через который выполняются работы, ч.
1. Внешний осмотр; проверка, подтяжка резьбовых соединений.	3250
2. Замена подшипника.	15000 7500*
3. Замена деталей торцового уплотнения.	15000 7500*

* При перекачивании мазута

4.1 Разборка агрегата.

4.1.1 Разборка и сборка агрегата должна производиться с соблюдением условий, обеспечивающих чистоту и комплектность собираемых деталей и сборочных единиц.

- отключить питание двигателя и закрыть вентили на подводящей и отводящей магистралях;

- отсоединить измерительные приборы, подводящие и отводящие трубопроводы;

- слить перекачиваемую жидкость из корпуса насоса, отвернув сливную пробку 2 (рисунок 1);

- отвернуть гайки, крепящие фонарь к насосу и снять электродвигатель с фонарем и муфтой ;

- отвернуть гайки, крепящие фонарь к двигателю, снять фонарь и муфту.

4.1.2 Разборку торцового уплотнения производить в таком порядке:

- отвернуть шпильки, крепящие крышку сальника 16 (рисунок 1);

- снять крышку сальника 16 с прокладкой 11 и вынуть из ее расточки подпятник 8 с резиновым кольцом 7 (рисунок 2);

- снять с вала пята 4, резиновое кольцо 5 втулку упорную 3 и пружину 2.

4.1.3 Разборку предохранительного клапана производить в следующей последовательности:

- отвинтить колпачок 18 (рисунок 3);

- отвинтить гайку 17 и вывинтить на несколько оборотов винт регулировочный 15 ;

- отвинтить гайки 19 со стороны крышки клапана 16 и снять крышку вместе с винтом 15, кольцом 7 и прокладкой 20;

4.1.4 Разборку шарикового клапана следует производить в следующем порядке:

- вывернуть пробку 24 с прокладкой (рисунок 1) ;

- вынуть пружину 26 и шарик 27.

4.1.5 Полную разборку насоса необходимо производить в таком порядке:

- отвинтить гайки 23 (рисунок 1), отсоединить от корпуса крышку 1, прокладку 22 и снять с винтов втулки 3 и 4;
- отвинтить гайки 20 передней крышки ;
- вынуть винты насоса из обоймы вместе с подшипником 12 и крышкой 10, заметить их взаимное положение ;
- отделить ведомые винты от ведущего ;
- отогнуть усики шайбы 13 и специальным ключом свернуть с ведущего винта гайку 14;
- снять крышку 10 с подшипника 12, а при необходимости и подшипник с ведущего винта 6;
- при необходимости вынуть втулку 19 из передней крышки 10, предварительно вывернув винт 30;
- положить насос на бок, вывернуть болты 23, снять с корпуса насоса 21 крышку 1 и вынуть втулки 3 и 4 ;
- отвернуть гайки 32, вывернуть стяжки 31 и вынуть обойму 7 из корпуса насоса.

4.2 Сборка насоса.

4.2.1 Перед сборкой насоса все детали промыть в чистом керосине, насухо протереть.

4.2.2 При сборке насоса следует обратить особое внимание на следующее:

- взаимное расположение винтов 5 и 6 (рисунок 1) по заходам винтовой нарезки должно быть совмещено по ранее отмеченным меткам;
- при сборке уплотнения винт 1 (рисунок 2) должен войти в паз втулки упорной 3.

4.2.3 После сборки насоса необходимо проверить легкость вращения винтов, вращая рукой за муфту и сагрегатировать насос с двигателем.

4.2.4 Регулирование предохранительного клапана следует производить в такой последовательности:

- включить насос и убедиться по приборам, что насос перекачивает жидкость;

- постепенно перекрывать задвижки на отводящем трубопроводе, при этом следить за показаниями манометра. Показания манометра не должны превышать давление на выходе из насоса более чем в 1,5 раза при полностью закрытой задвижке.

Регулирование производить винтом регулировочным 15 (рисунок 3), который стопорится контргайкой 17 и закрывается предохранительным колпачком 18.

В клапане предусмотрен специальный винт 8, позволяющий производить регулирование подачи насоса. Специальный винт заворачивается в крышку 5 и уплотняется резиновым кольцом 6.

Сборка агрегата.

4.3.1 Сборку агрегата производить в порядке, обратном разборке.

5 РЕСУРСЫ, СРОКИ СЛУЖБЫ И ХРАНЕНИЯ, ГАРАНТИИ ИЗГОТОВИТЕЛЯ

Средний ресурс изделия до _____ капитального

ремонта _____ 30 000 часов, не менее

параметр, характеризующий наработку

в течение среднего срока службы 20 лет, не менее; в том числе срок хранения 1 год, не менее в консервации (упаковке) изготовителя

_____ 2 (С) ГОСТ 15150-69

_____ в складских помещениях, на открытых площадках

Средняя наработка на отказ _____ 6500 часов, не менее

параметр, характеризующий безотказность

Среднее время восстановления _____ 8 часов

параметр, характеризующий ремонтпригодность

Указанные ресурсы, сроки службы и хранения действительны при соблюдении потребителем требований настоящего руководства по эксплуатации.

Гарантии изготовителя (поставщика) гарантийный срок эксплуатации устанавливается продолжительностью 24 месяца после сдачи судна.

Предприятие-изготовитель несет ответственность за качество поставляемого агрегата электронасосного, за обеспечение технических характеристик, работоспособность и ресурс при условии надлежащего хранения и обслуживания в соответствии с руководством по эксплуатации предприятия-изготовителя.

Если в течение указанного гарантийного срока агрегат окажется несоответствующим техническим условиям, предприятие-изготовитель в кратчайший технически возможный срок, безвозмездно устраняет обнаруженные дефекты.

Замена деталей из ЗИП и устранение мелких недостатков производится без участия предприятия-изготовителя.

За пределами гарантийного срока, но в пределах установленного ресурса и срока службы, за предприятием-изготовителем сохраняется ответственность за качество поставляемого агрегата.

Предприятие-изготовитель несет гарантийные обязательства только при наличии исправных гарантийных пломб.

Примечание - Показатели надежности установлены при перекачивании минеральных масел.

6 КОНСЕРВАЦИЯ

Дата	Наименование работы	Срок действия, годы	Должность, фамилия, подпись

9 ТРАНСПОРТИРОВАНИЕ, ХРАНЕНИЕ И УТИЛИЗАЦИЯ

9.1 Агрегаты могут транспортироваться любым видом транспорта при соблюдении правил перевозки для каждого вида транспорта.

9.2 Условия транспортирования и хранения в условиях 2 (С)ГОСТ 15150 - 69.

9.3 Транспортная маркировка груза производится в соответствии с ГОСТ 14192-96.

9.4 Насос не представляет опасности для жизни, здоровья людей и окружающей среды. Он не имеет в своей конструкции каких-либо химических, биологических или радиоактивных элементов, которые могли бы принести ущерб здоровью людей или окружающей среде.

9.5 Утилизацию насосов (агрегатов) производить любым доступным методом.

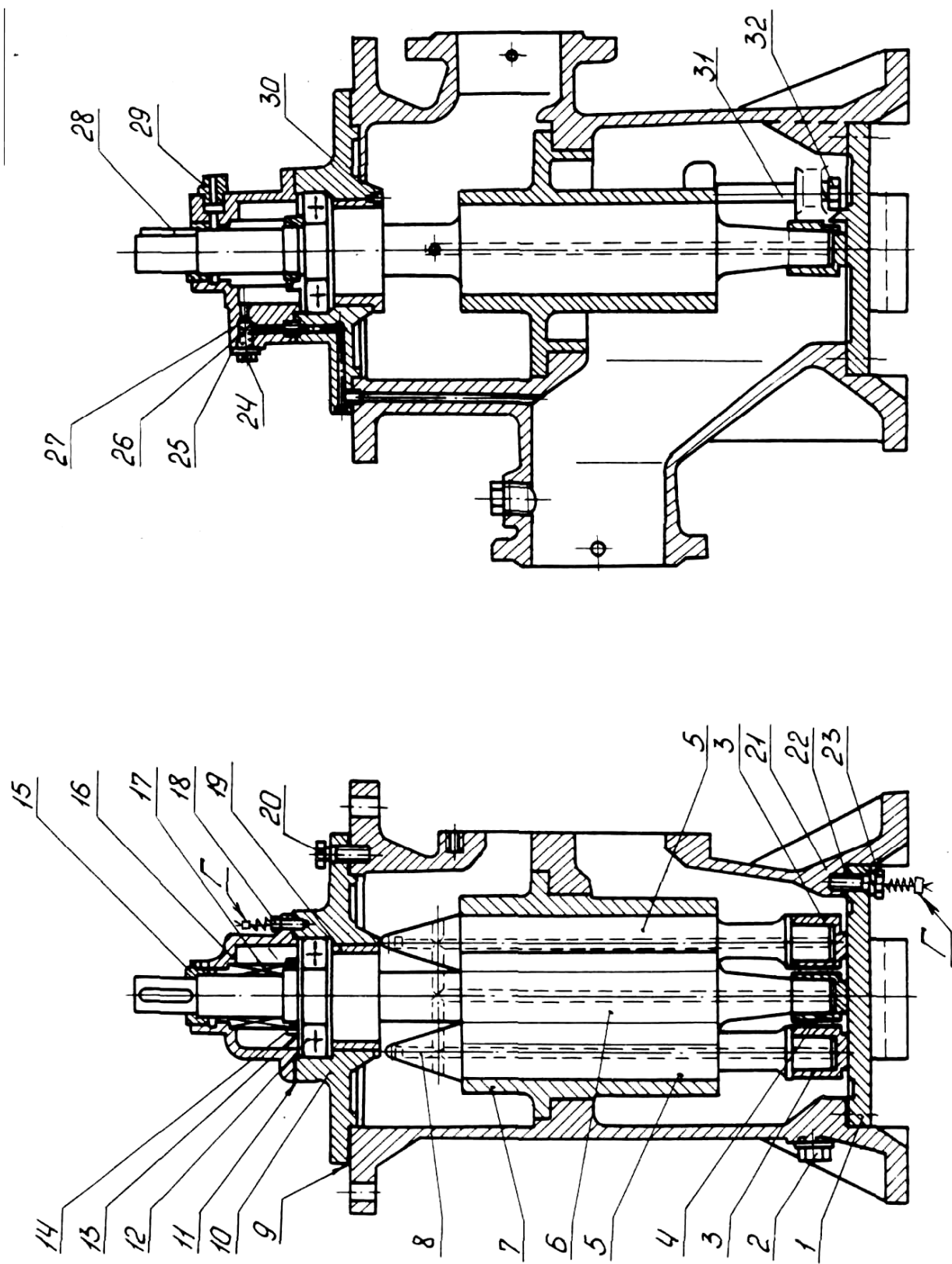


Рисунок 1 – Насос А1 3В 125/16

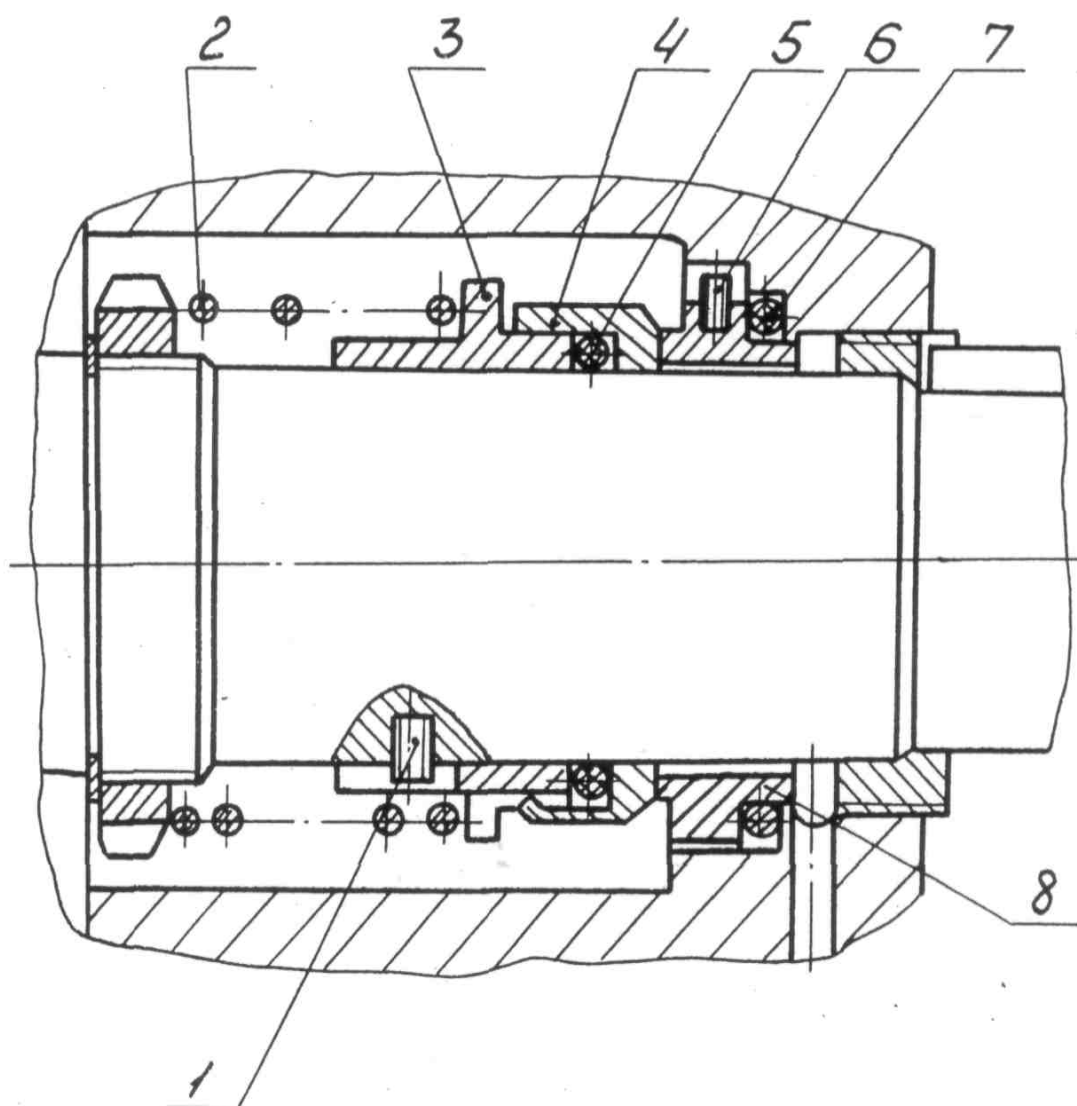


Рисунок 2 – Уплотнение торцовое УТ-55

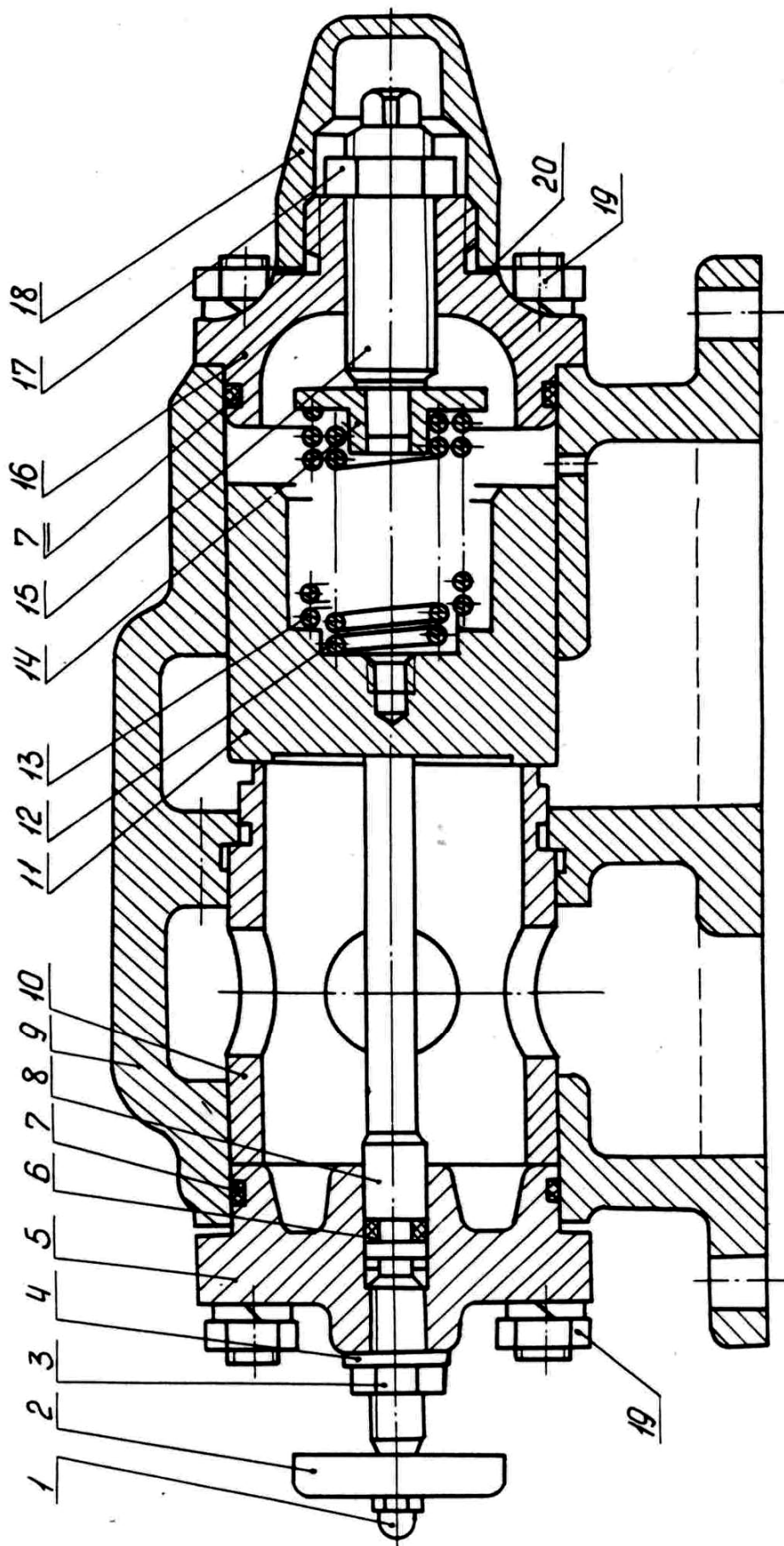


Рисунок 3 – Клапан предохранительный

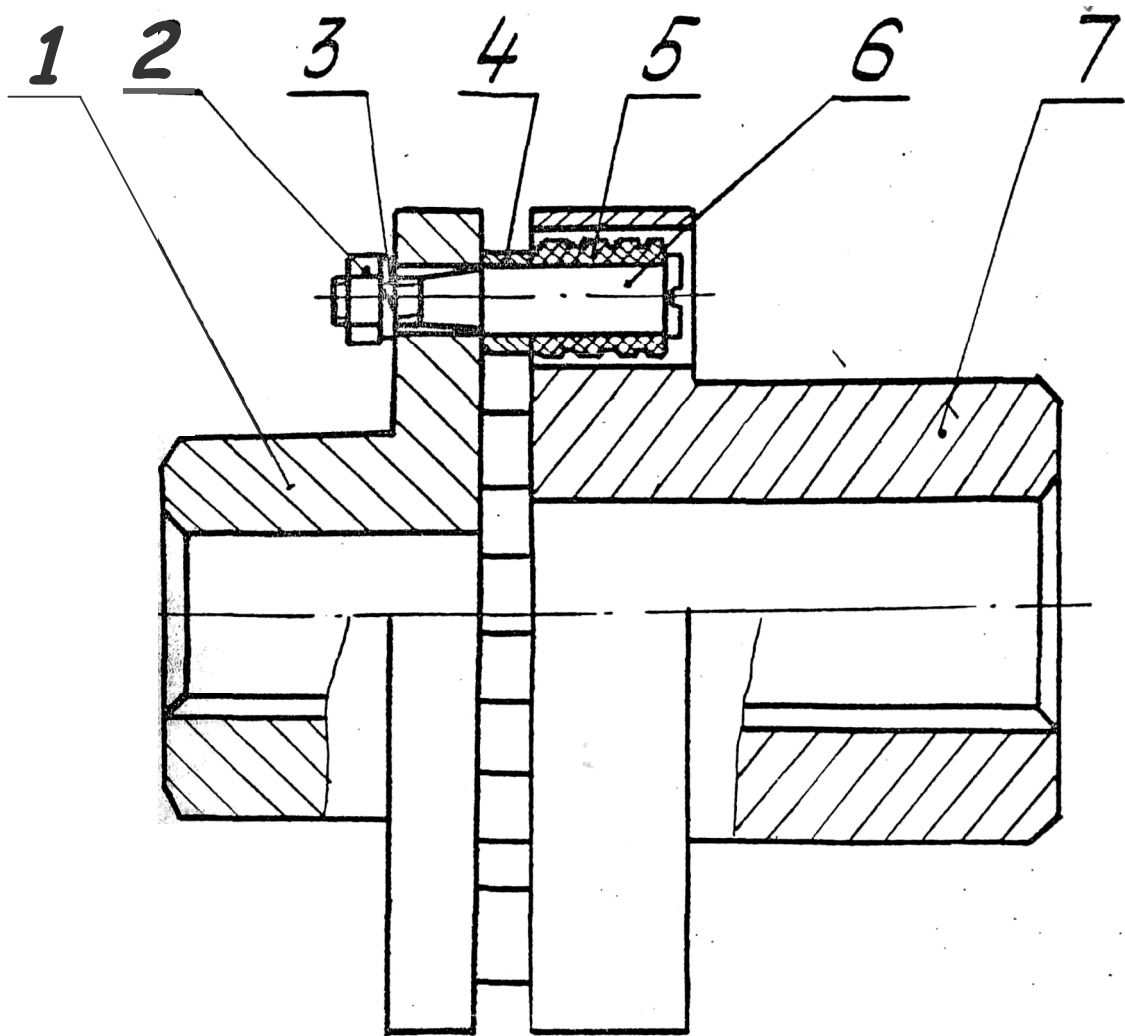
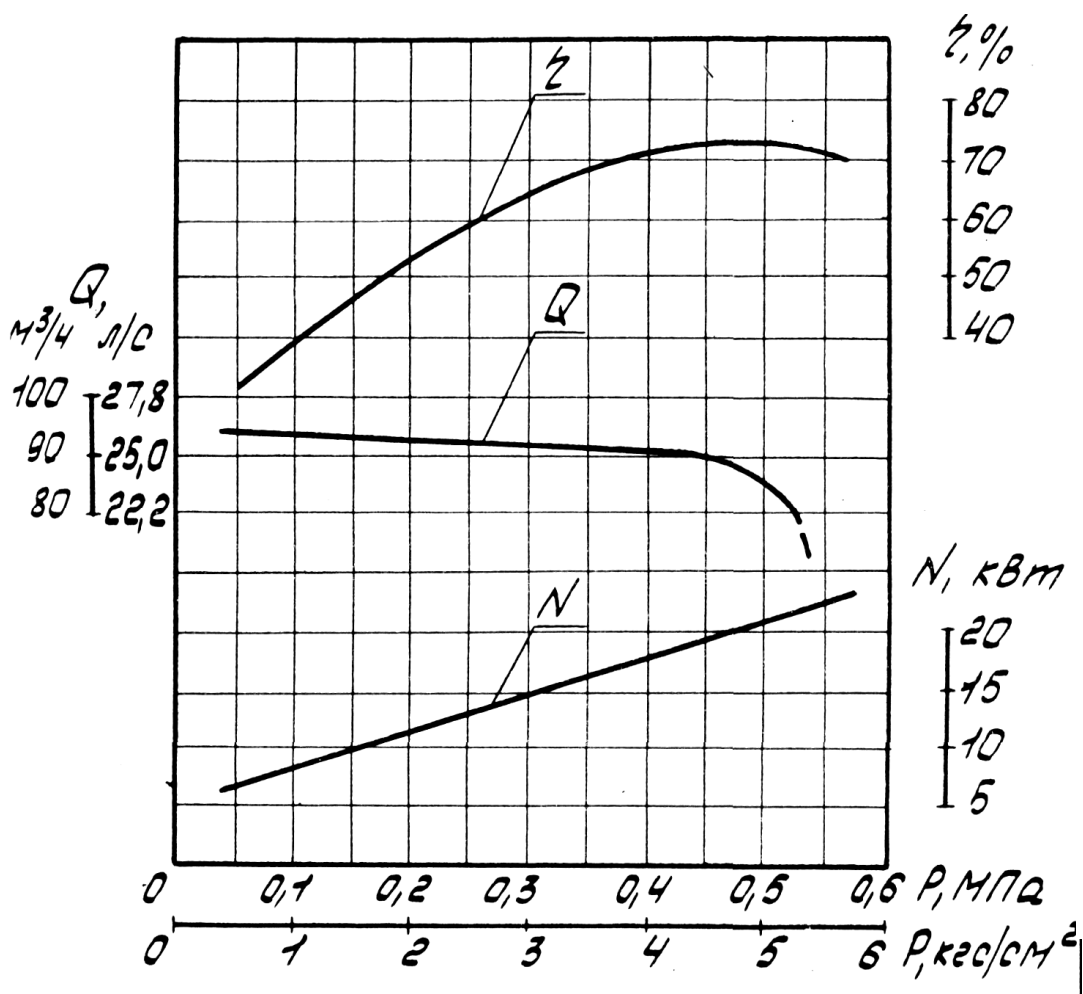


Рисунок 4 – Муфта насоса

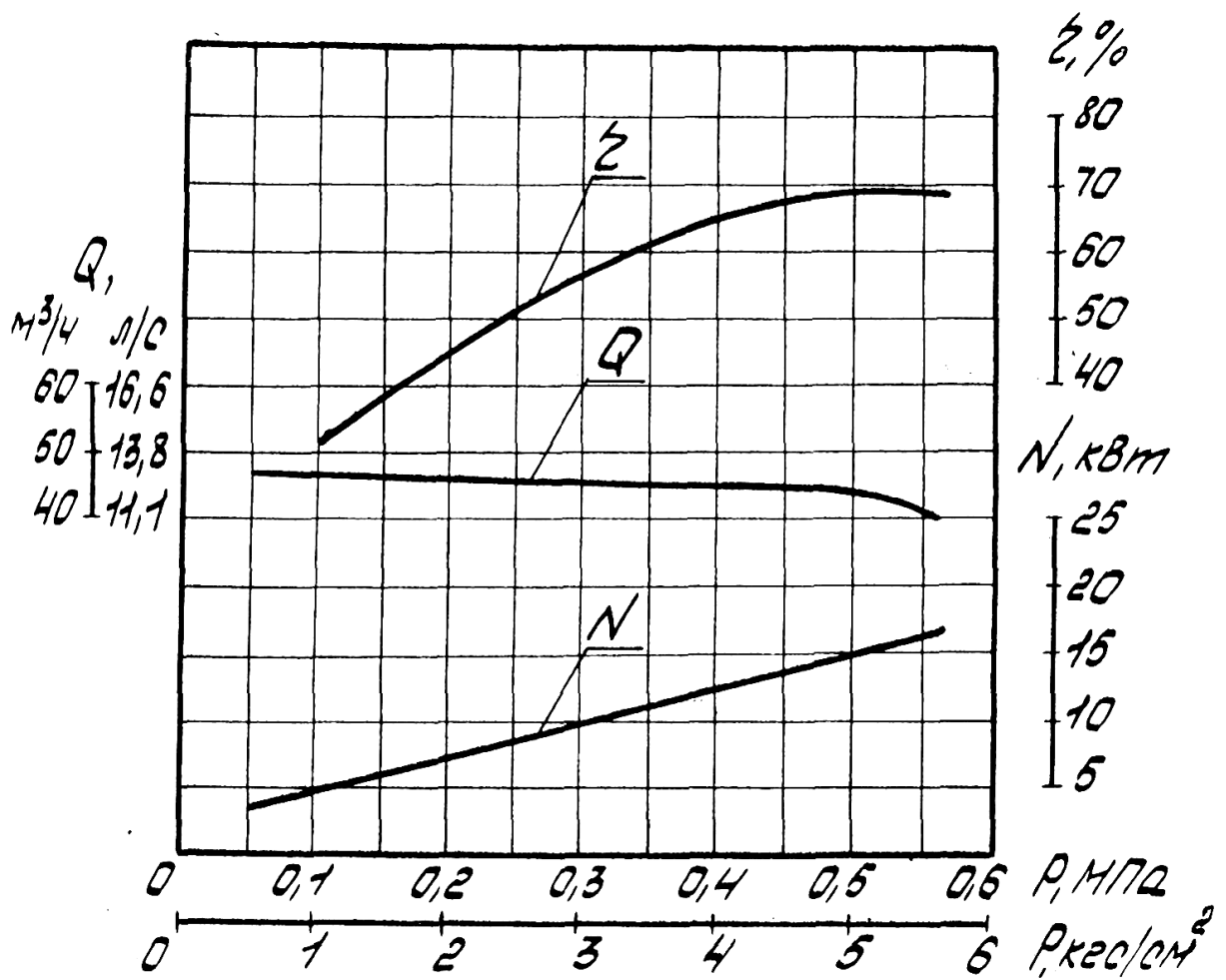
Приложение А
 (обязательное)
 Характеристика насоса А1 3В 125/16
 в агрегате А1 3В 125/16-90/4Б

Жидкость – масло минеральное
 Вязкость – $0,76 \cdot 10^{-4} \text{ м}^2/\text{с}$ (10^0 ВУ)
 Частота вращения – 24 с^{-1} (1450 об/мин)
 Допускаемая вакуумметрическая высота всасывания – 5 м.



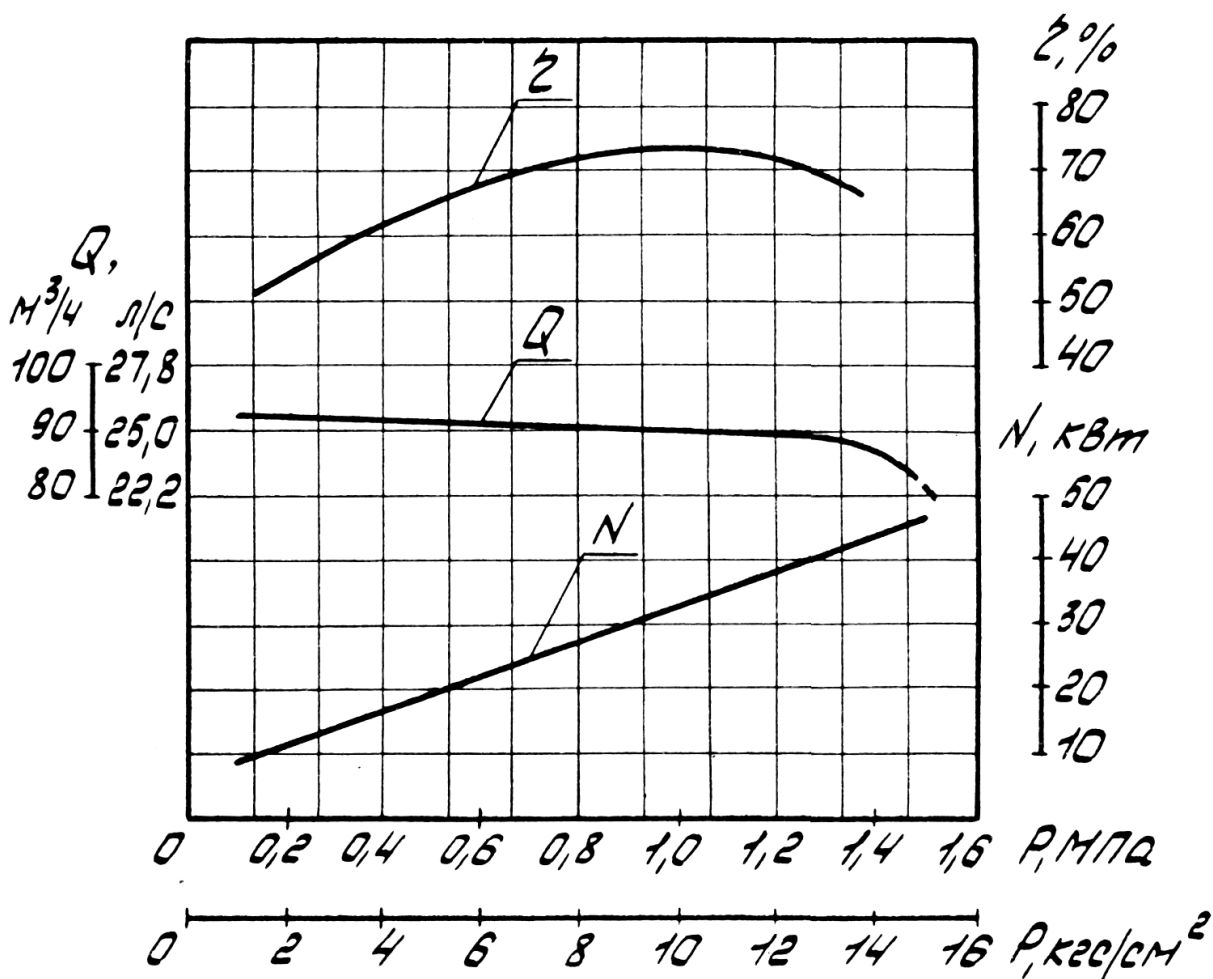
Продолжение приложения А
 Характеристика насоса А1 3В 125/16
 в агрегате А1 3В 125/16-50/4Б

Жидкость – масло минеральное
 Вязкость – $0,76 \cdot 10^{-4} \text{ м}^2/\text{с}$ (10^0 ВУ)
 Частота вращения – 16 с^{-1} (730 об/мин)
 Допускаемая вакуумметрическая высота всасывания – 5 м.



Продолжение приложения А
 Характеристика насоса А1 3В 125/16
 в агрегате А1 3В 125/16-90/10Б

Жидкость – масло минеральное
 Вязкость – $0,76 \cdot 10^{-4} \text{ м}^2/\text{с}$ (10^0 ВУ)
 Частота вращения – 24 с^{-1} (1450 об/мин)
 Допускаемая вакуумметрическая высота всасывания – 5 м.



Продолжение приложения А

ВИБРОШУМОВЫЕ ХАРАКТЕРИСТИКИ

Марка насоса	Уровни звукового давления (дБ) на расстоянии 1 м от наружного контура агрегата в октавных полосах со среднегеометрическими частотами, Гц, не более								Уровень звука на расстоянии 1 м от контура агрегата, дБА
	63	125	250	500	1000	2000	4000	8000	
A1 3B 125/16	107	105	100	99	95	96	90	95	103

Средние квадратические значения виброскорости агрегата, мм/с (логарифмические уровни виброскорости, дБ), замеренные в диапазоне от 10 до 1000 Гц относительно $5 \cdot 10^{-8}$ мм/с, не более	
A1 3B 125/16	7,0 (103)

Приложение В
(обязательное)

ПЕРЕЧЕНЬ
запасных частей и контрольно-измерительных
приборов

Наименование	Кол., шт.	Масса 1 шт., кг	Нормативно- техническая доку- ментация или обо- значение чертежа	Приме- чание
<u>Запасные части</u>				
Прокладка	1	0,0100	H41.217.00.005-01	Для агрегата А1 3В 125/16- 90/4Б Для агрегата А1 3В 125/16- 90/10Б;А1 3В125/16- 50/4Б
Пята	1	0,0580	H41.221.00.013	
Подпятник	1	0,1900	H41.221.00.014	
Пружина сальника	1	0,2100	H41.221.00.016	
Прокладка	1	0,0200	H41.707..00.069	
Втулка ведущего винта	1	0,6800	H41.785.00.005	
Втулка ведомого винта	2	0,6800	H41.785.00.006	
Прокладка	1	0,0700	H41.785.00.009	
Прокладка	1	0,0600	H41.785.00.011	
Пружина	1	0,1250	H82.695.00.009	
Звездочка 125	1	0,2610	H80.733.05.0103	
Кольцо упругой втулки	32	0,0450	0603.40.4741.0001- 02	
Кольца ГОСТ 18829-73 ГОСТ 9833-73:				
055-065-58-2-2	1	0,0060		
065-075-58-2-2	1	0,0070		
Кольцо	1	0,0002		
Кольцо	2	0,0023	H83.27.00.002	
Прокладки, паронит ПМБ 1,0 ГОСТ481-80;			H83.27.00.0053	
Ø25 x Ø16	4	0,0010		
Ø36 x Ø24	2	0,0060		
Ø46 x Ø36	1	0,0070		
<u>Инструмент</u>				
Шпилька для выема клапана	1	0,0300	H41.456.00.003И	

<u>Контрольно-измерительные приборы</u>				
Манометр МТПСд-100-ОМ2-1,0МПа (10 кгс/см ²)-1,5 с фланцем	1	0,7500	ТУ25.02.1946-76	Доп. прим. МТК, модель 1060;1,0МПа (10 кгс/см ²) 2,5 ТУ25-05.1774-75
Манометр МТПСд-100-ОМ2-2,5 МПа (25 кгс/см ²) -1,5 с фланцем *	1	0,7500	ТУ25.02.1946-76	Доп. прим. МТК, модель 1060;2,5МПа (25 кгс/см ²) 2,5 ТУ25-05.1774-75
Мановакуумметр МВТПСд -100-ОМ2-150кПа (1,5 кгс/см ²) 1,5 с фланцем	1	0,7500	ТУ25.02.1946-76	Доп. прим. МТК, модель 1059,150 кПа; (1,5 кгс/см ²)2,5 ТУ25-05.1774-75

* Для агрегата А1 ЗВ 125/16-90/10Б

Приложение Г
(обязательное)

С В Е Д Е Н И Я
о наличии драгоценных металлов и
цветных сплавов

Наименование	№ рисунка, позиции	Масса, кг
Бр 05Ц5С5	-	-
	Рисунок 1 Поз.3,4,7,19	39,3
АК7ч или АК 7	Рисунок 2 Поз.8	0,19
	Рисунок 1 Поз.16	1,5
	Рисунок 3 Поз. 9	5,0

Сведения по содержанию драгоценных металлов и цветных сплавов на комплектующее оборудование приведены в эксплуатационной документации на это оборудование.

Лист регистрации изменений

Изм	Номера листов.				Всего листов в докум.	№ докум.	Входящий № сопроводительного докум. и дата	Подп.	Дата.
	Измененных	Замененных	Новых.	Аннулированных.					