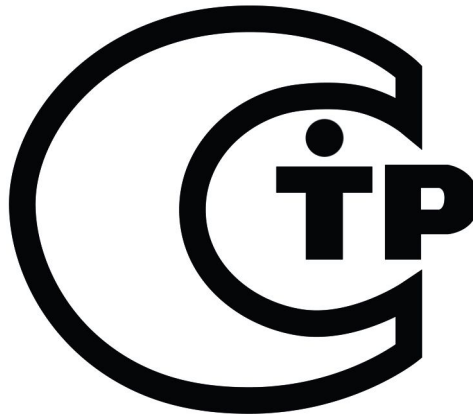


ОАО "ГМС Насосы"
Россия 303851, г. Ливны Орловской обл.
ул. Мира, 231



Насос винтовой судовой
А1 3В 1,6/40
и агрегаты электронасосные

Руководство по эксплуатации
Н41.456.00.000-01 РЭ



СОДЕРЖАНИЕ

	Лист
Введение	4
1 Описание и работа	5
1.1 Назначение изделия	5
1.2 Технические характеристики	6
1.3 Состав изделия	8
1.4 Устройство и работа	8
1.5 Маркировка и пломбирование	10
1.6 Упаковка	12
2 Подготовка агрегата к использованию	13
2.1 Меры безопасности при подготовке агрегата к использованию	13
2.2 Подготовка к монтажу	13
2.3 Монтаж	14
2.4 Подготовка агрегата к пуску	14
2.5 Пуск (опробывание), регулирование и подготовка к работе	14
2.6 Возможные неисправности и способы их устранения	15
3 Использование агрегата	16
3.1 Пуск агрегата	16
3.2 Порядок контроля работоспособности агрегата	16
3.3 Меры безопасности при работе агрегата	16
3.4 Остановка агрегата	17
4 Техническое обслуживание	18
4.1 Разборка агрегата	19
4.2 Сборка насоса	20
4.3 Сборка агрегата	22

	Лист
5 Ресурсы, сроки службы и хранения, гарантии изготовителя	23
6 Консервация	25
7 Свидетельство об упаковывании	26
8 Свидетельство о приемке	27
9 Транспортирование	28
Лист регистрации изменений	42
Рисунки	
Приложения	

Руководство по эксплуатации (РЭ) предназначено для ознакомления обслуживающего персонала с конструкцией насоса, агрегата и отдельных его составных частей, а также с техническими характеристиками и правилами эксплуатации.

При ознакомлении с агрегатом следует дополнительно руководствоваться эксплуатационными документами на электрооборудование.

В связи с постоянным усовершенствованием выпускаемой продукции в конструкции отдельных деталей, насоса в целом могут быть внесены незначительные изменения, не отраженные в настоящем РЭ.

Обязательные требования к насосу, направленные на обеспечение его безопасности для жизни, здоровья людей и охраны окружающей среды изложены в разделах 2 и 3.

1 ОПИСАНИЕ И РАБОТА

1.1 Назначение изделия.

Настоящее руководство по эксплуатации распространяется на агрегаты электронасосные типа А1 ЗВ 1,6/40-3/25Б, А1 ЗВ 1,6/40-1,3/25Б, А1 ЗВ 1,6/40-3/10Б, предназначенные для установки на судах с неограниченным районом плавания и перекачивания нефтепродуктов:

- минеральных масел температурой до 353 К (80°С)
- мазутов и нефтей температурой до 373 К (100°С)
- дизельного топлива температурой до 313 К (40°С).

Агрегат электронасосный А1 ЗВ 1,6/40-3/10Б –01 предназначен для перекачивания нефтей и мазутов температурой до 423 К (150°С)

1.1.1 Вязкость перекачиваемых нефтепродуктов от $0,03 \cdot 10^{-4}$ до $22,8 \cdot 10^{-4}$ м²/с (от 1,25 до 300°ВУ).

1.1.2 Насосы типа А1 ЗВ 1,6/40 - изделия вида I (восстанавливаемые).

Насосы изготавливаются в климатическом исполнении ОМ, категория размещения 3 ГОСТ 15150-69.

1.1.3 Условное обозначение агрегата при заказе, переписке и другой документации должно соответствовать индексации, принятой в отрасли насосостроения и обозначений технических условий.

Например, А1 ЗВ 1,6/40-3/25Б ОМ3 ТУ 26-06-1547-89, где

А – конструктивный признак модернизированного насоса;

1 – порядковое исполнение,

ЗВ 1,6/40 – обозначение типоразмера по ГОСТ 20883-88,

3 – округленное значение подачи насоса в агрегате, м³/ч,

25 – давление на выходе из насоса в агрегате, кгс/см²,

Б – обозначение материала проточной части – бронза,

ОМ – климатическое исполнение,

3 – категория размещения.

Номер сертификата соответствия №С-RU.АЯ45.В00123. Срок действия с 25.05.2011 г. по 24.05.2016 г.

1.2 Технические характеристики.

1.2.1 Показатели назначения по параметрам в номинальном режиме соответствуют указанным в таблице 1

Таблица 1

Наименование показателя	Значение показателя			Примечание
	A1 3В 1,6/40-3/25Б	A1 3В 1,6/40-1,3/25Б	A1 3В 1,6/40-3/10Б A1 3В1,6/40-3/10Б-01	
<p>Подача, л/с (м³/ч), не менее, на масле при вязкости 0,76·10⁻⁴ м²/с (10°ВУ)</p> <p>Давление на выходе из насоса, МПа (кгс/см²), не более:</p> <ul style="list-style-type: none"> - на масле и мазуте; - на дизельном топливе и масле трансформаторном <p>Давление полного перепуска, МПа (кгс/см²), не более:</p> <ul style="list-style-type: none"> - на масле и мазуте; - на дизельном топливе и масле трансформаторном <p>Мощность, кВт, не более</p> <p>Частота вращения номинальная, с⁻¹ (об/мин)</p> <p>Тип двигателя</p> <p>Параметры энергопитания:</p> <ul style="list-style-type: none"> - частота тока, Гц - напряжение сети, В - род тока <p>Направление вращения вала насоса, если смотреть со стороны свободного конца вала</p>	<p>0,9(3,24)</p> <p>2,5 (25)</p> <p>1,6 (16)</p> <p>3,75 (37,5)</p> <p>2,4 (24)</p> <p>6</p> <p>48 (2900)</p> <p>4 АМ 112 М2 ОМ2 или АИР 112 М2 ОМ2</p> <p>220/380</p>	<p>0,36 (1,3)</p> <p>3</p> <p>24 (1450)</p> <p>АИР 100 S4 ОМ2 или 5А 100 S4 ОМ2</p> <p>50 переменный</p> <p>левое</p>	<p>0,9 (3,24)</p> <p>1,0 (10)</p> <p>1,5 (15)</p> <p>3</p> <p>48 (2900)</p> <p>АИР 90 L2 ОМ2 или 5А 90 L2 ОМ2</p> <p>380</p>	<p>Допускается работа агрегатов электро-насосных А1 3В 1,6/40-3/25Б, А1 3В 1,6/40-1,3/25Б с давлением на выходе из насоса 2,0 МПа (20 кгс/см²), при работе на дизельном топливе и масле трансформаторном, при этом регулируется предохранительный клапан на давление полного перепуска 3,0 МПа (30 кгс/см²)</p>

1.2.2 Характеристики насоса приведены в приложении А.

1.2.3 Показатели технической и энергетической эффективности соответствуют указанным в таблице 2.

Таблица 2

Наименование показателя	Значение показателя			Примечание
	А1 ЗВ 1,6/40-3/25Б	А1 ЗВ 1,6/40-1,3/25Б	А1 ЗВ 1,6/40-3/10Б А1 ЗВ1,6/40-3/10Б-01	
К.п.д., %, $\pm 5\%$	72	60	55	
Допускаемая вакуумметрическая высота всасывания, м, не менее	6,0	6,5	6,0	
Внешняя утечка через уплотнение л/ч, не более		0,00025		
Масса агрегата электронасосного, кг, не более, сухого	110	80	75	
Заливаемый объем жидкости в насос, л		1,5		
Габаритные размеры, мм	приведены в приложении Б			

1.2.4 Номинальные показатели по параметрам на агрегаты электронасосные, работающие на дизельном топливе, после работы на мазуте не гарантируются.

1.2.5 Показатели надежности насоса при эксплуатации указаны в разделе 5, при этом критерием предельного состояния насоса (выработка ресурса) является снижение подачи более чем на 15% от минимального значения за счет износа рабочих органов (винты-обойма).

Критерием отказа является увеличение внешних утечек через уплотнение сверхдопустимых за счет выхода из строя деталей торцового уплотнения.

1.3 Состав изделия

1.3.1 В комплект поставки агрегата входят:

- насос в сборе с электродвигателем на фонаре;
- запасные части согласно приложению В;
- руководство по эксплуатации – 1 экз.;
- отчетная и эксплуатационная документация к электродвигателю –

1 экз.

1.3.2 Для комплектации агрегатов электронасосных использовать только сертифицированные электродвигатели.

1.3.3 Сведения о наличии драгоценных металлов и цветных сплавов указаны в приложении Г.

1.4 Устройство и работа

1.4.1 Агрегат электронасосный состоит из трехвинтового насоса 1 (приложение Б) и электродвигателя 4, которые соединены между собой промежуточным фонарем 2. Соединение валов насоса и двигателя осуществляется с помощью упругой муфты 3. Агрегат крепится к фундаменту лапами фонаря горизонтально, допускается вертикальная его установка двигателем вверх.

1.4.2 Рабочий механизм насоса (рисунок 1) состоит из трех винтов, одного ведущего 10 и двух ведомых 9, заключенных в обойму 8, которая представляет собой цилиндр с тремя смежными цилиндрическими расточками.

1.4.3 Профиль нарезки винтов специальный, обеспечивающий их взаимное сопряжение, нарезка винтов двухзаходная, на ведущем винте левая, на ведомых – правая.

При работе насоса перекачиваемая среда, поступая во всасывающую камеру, заполняет впадины нарезки винтов.

Винты, вращаясь, отсекают некоторый объем жидкости из камеры всасывания. Замкнутый в нарезке винтов и обойме объем жидкости перемещается прямолинейно без перемешивания и вытесняется в нагнетательную камеру.

1.4.4 Конструкция насоса предусматривает разгрузку винтов от осевых усилий путем подвода жидкости из нагнетательной камеры через систему сверлений под разгрузочные поршни, выполненные заодно целое с винтами. Остаточные осевые усилия воспринимаются на ведущем винте радиальным подшипником 5, закрепленным на валу стопорным кольцом 45, а на ведомых – буртом винта и втулками 11.

1.4.5 В корпусе подшипника 16 запрессована втулка 6, которая фиксируется от проворачивания стопорным винтом 19.

В приливе корпуса насоса расположен клапан предохранительный, обеспечивающий защиту насоса и системы от повышенного давления и при 1,5 давления на выходе из насоса полностью перепускает жидкость из камеры нагнетания в камеру всасывания.

1.4.6 Предохранительный клапан состоит из клапана 32, седла клапана 33, пружины клапана 31, шайбы 30, регулировочного винта 28.

Регулирование клапана предохранительного производится винтом регулировочным 28, который после регулирования стопорится гайкой 27 и закрывается колпачком 26 с прокладкой и пломбируется.

Клапан предохранительный отрегулирован предприятием-изготовителем на давление полного перепуска в зависимости от перекачиваемой среды, указанной в таблице 1.

1.4.7 В корпусе насоса 7 ввернуты штуцеры для подсоединения контрольно-измерительных приборов

1.4.8 Муфта упругая расположена внутри фонаря, служит для передачи крутящего момента от вала двигателя на вал насоса и состоит из полумуфты двигателя, полумуфты насоса и звездочки, которая обеспечивает эластичное соединение полумуфт.

Фонарь соединяет жестко двигатель с насосом.

1.4.9 Обойма с винтами располагается в литом корпусе насоса, закрываемого по торцам задней 13 и передней 4 крышками.

Задняя крышка уплотняется кольцом резиновым 12, передняя 4 паронитовой прокладкой и фиксируется полым штифтом 21, который одновременно служит для соединения полости торцового уплотнения через сверление в крышке с полостью разгрузочного клапана.

1.4.10 На выходе ведущего винта, в полости передней крышки 4 установлено уплотнение торцового типа, закрываемого крышкой 3 с прокладкой.

Герметичность торцового уплотнения достигается притертыми друг к другу трущимися поверхностями стальной пяты 39 и бронзового подпятника 36, а также уплотнительными кольцами 37, 40. Поджатие пяты к подпятнику осуществляется пружиной 43 через упорную втулку 41, а также давлением жидкости порядка 0,10-0,30 МПа (1-3 кгс/см²), которое поддерживается в полости торцового уплотнения посредством разгрузочного клапана.

1.4.11 Для организованного отвода возможных утечек через торцовое уплотнение на крышке 3 установлено штуцерное соединение и маслоотгонная втулка 2. Утечки из полости маслоотгонной втулки через штуцерное соединение отводятся в заборную емкость.

1.4.12 Разгрузочный клапан соединяется с полостью торцового уплотнения через сверление в передней крышке, полый штифт 21, сверлением в корпусе насоса с полостью клапана предохранительного и через клапан с камерой всасывания.

Разгрузочный клапан состоит из шарика 23, пружины 24, пробки 25 с прокладкой.

1.5 Маркировка и пломбирование.

1.5.1 На видном месте должна быть прикреплена табличка, выполненная по ГОСТ 12971-67, содержащая следующие данные:

- страна изготовитель;
- товарный знак предприятия-изготовителя;
- знак обращения на рынке;
- марка агрегата электронасосного;
- порядковый номер агрегата электронасосного;
- частота вращения;
- мощность;
- подача
- давление на выходе из насоса;
- год изготовления;
- клеймо ОТК предприятия-изготовителя;
- масса агрегата электронасосного;
- обозначение технических условий.

1.5.2 Все внешние необработанные поверхности насоса тщательно очищаются, грунтуются, шпатлюются и окрашиваются эмалью ПФ-218 ГС зеленовато-желтой ГОСТ 21227-93 V.6.OM2. Классификация и обозначение покрытия по ГОСТ 9.032-74.

1.5.3 Перед пломбированием насос консервируют.

Консервации подлежат все подвергающиеся коррозии в атмосферных условиях, обработанные, но не окрашенные поверхности агрегата, запасные части и инструмент.

Срок действия консервации агрегата 1 год, а его запасных частей и инструмента – 3 года.

1.5.4 Консервация внутренних полостей производится методом прокачки на стенде смесью минерального масла с 5÷10 % присадкой АКОР – 1 ГОСТ 15171-78.

1.5.5 Все наружные неокрашенные поверхности, крепеж консервируются смазкой ПВК 3Т 5/5-5 ГОСТ 19537-83.

1.5.6 После консервации патрубки закрываются заглушками и пломбируются консервационными пломбами. Пломбы, выполненные по ГОСТ 18680-73, ставятся на проволоке, продетой через отверстия во

фланцах. Место консервационного пломбирования указано в приложении Б.

1.5.7 Гарантийными пломбами пломбируются разъемы соприкасаемых деталей насоса нанесением пятна красной краской. Место гарантийной пломбы указано в приложении Б буквой "Г".

1.6 Упаковка.

1.6.1 Агрегат и ящик с ЗИПом и приборами упаковываются и закрепляются в деревянной таре принятой на предприятии-изготовителе конструкции для транспортирования и хранения в условиях 2 (С) ГОСТ 15150-69.

1.6.2 В тару укладывается учетно-отправочная ведомость (упаковочный лист), подписанная ОТК предприятия-изготовителя после проверки и наличия указанных в ней изделий, а также надежности их закрепления.

1.6.3 Техническая документация вкладывается в чехол из полиэтиленовой пленки по ГОСТ 10354-82 толщиной 0,15-0,20 мм и вкладывается во внутренний карман тары агрегата.

2. ПОДГОТОВКА АГРЕГАТА К ИСПОЛЬЗОВАНИЮ

2.1 Меры безопасности при подготовке агрегата к работе.

2.1.1 Агрегат при погрузке, разгрузке и транспортировании должен перемещаться согласно ГОСТ 12.3.020-80.

2.1.2 При подъеме и установке агрегата строповку производить по схеме, приведенной в приложении Б.

ЗАПРЕЩАЕТСЯ ПОДНИМАТЬ АГРЕГАТ ЗА МЕСТА, НЕ ПРЕДУСМОТРЕННЫЕ СХЕМОЙ СТРОПОВКИ.

2.1.3 Место установки агрегата должно удовлетворять следующим требованиям:

- обеспечить свободный доступ к агрегату при эксплуатации, также возможность сборки и разборки.

2.1.4 Электродвигатель, входящий в комплект насоса, должен быть заземлен и отвечать требованиям ГОСТ 12.2.007.0-75.

2.1.5 Установка электрооборудования должна соответствовать требованиям ПУЭ (“Правил устройства электроустановок”), эксплуатация должна производиться в соответствии с “Правилами технической эксплуатации электроустановок потребителями” и “Правилами техники безопасности при эксплуатации электроустановок потребителем”.

2.1.6 При монтаже и эксплуатации агрегата сопротивление изоляции, измеренное при 500 В постоянного тока между проводами силовой цепи и цепи защиты, не должно быть менее 1 МОм.

2.1.7 При условии эксплуатации, указанных в разделе 4, на рабочих местах выполняются требования раздела 2 ГОСТ 12.1.003-83 и ГОСТ 12.1.012-2004 по уровню звукового давления и вибрации.

2.1.8 Агрегат должен устанавливаться на фундамент, конструкция которого не увеличивает уровня вибрации агрегата.

2.2 Подготовка к монтажу.

2.2.1 Монтаж и наладка агрегата электронасосного производится в соответствии с настоящим РЭ и технической документацией предприятия - изготовителя двигателя.

2.2.2 После доставки агрегата на место установки необходимо освободить его от упаковки, убедиться в наличии заглушек всасывающего и нагнетательного патрубков и сохранности консервационных и гарантийных пломб.

Проверить наличие технической документации, комплектность ЗИП и приборов.

2.2.3 Удалить консервацию со всех наружных обработанных поверхностей.

Расконсервация проточной части насоса не производится.

2.3 Монтаж.

2.3.1 Установить агрегат на фундамент и закрепить.

2.3.2 Подсоединить нагнетательный и всасывающий трубопроводы и контрольно-измерительные приборы.

2.3.3 На всасывающем трубопроводе перед насосом должен быть установлен фильтр с размером ячейки в свету 0,25 мм при перекачивании масел и дизельных топлив и 1,0 мм при перекачивании мазутов и нефти.

2.4 Подготовка агрегата к пуску.

2.4.1 Подсоединить двигатель в электрическую сеть.

2.4.2 Залить насос и всасывающий трубопровод перекачиваемой жидкостью.

2.4.3 Полностью открыть всасывающий и нагнетательный вентили.

2.4.4 Сделать пробный пуск насоса и убедиться в правильном вращении.

Направление вращения вала должно быть левое, если смотреть со стороны двигателя.

2.4.5 Убедиться в исправности трубопроводов и вентилей, герметичности соединений.

2.5 Пуск (опробывание), регулирование и подготовка к работе.

2.5.1 Пуск агрегата осуществляется нажатием кнопки “Пуск”.

2.5.2 Во время работы периодически следить за показаниями приборов.

Резкое колебание стрелок приборов, а также повышенный шум и вибрация характеризуют ненормальную работу насоса.

2.5.3 В случае ненормальной работы насоса остановку осуществлять нажатием кнопки “Стоп”, после чего закрыть вентили на подводящем и отводящем трубопроводах.

2.6 Возможные неисправности и способы их устранения.

Таблица 3

Наименование неисправности, внешнее проявление и дополнительные признаки	Вероятная причина	Способ устранения
1. Пульсирующая подача жидкости, стрелки приборов резко колеблются	1. На подводящей линии имеются неплотности, насос подсасывает воздух 2. Не отрегулирован предохранительный клапан (слабо затянута пружина) 3. Электродвигатель не развивает нужной частоты вращения	1. Проверить герметичность подводящей линии и устранить подсос 2. Клапан предохранительный отрегулировать. 3. Проверить электродвигатель в соответствии с инструкцией по эксплуатации электрооборудования. Принять меры к обеспечению электродвигателем необходимой частоты вращения
2. Течь из торцового уплотнения	1. Ослабли гайки 18, крепящие крышку 3 2. Ослаблена пружина 3. Кольцо уплотнительное 40 неплотно сидит на валу 4. Между подпятником 36 и пятой 39 попала твердая частица и произошел надир трущихся поверхностей	1. Гайки подтянуть 2. Заменить пружину 3. Заменить кольцо 4. Пяту и подпятник притереть или заменить их новыми

3 ИСПОЛЬЗОВАНИЕ АГРЕГАТА

3.1 Пуск агрегата.

3.1.1 Пуск агрегата в работу производится в следующей последовательности:

- внимательно осмотреть насос и двигатель;
- полностью открыть запорные вентили;
- проверить легкость вращения винтов насоса путем проворачивания вала (ведущего винта) за муфту вручную;
- отвернуть заливную пробку на линии и штуцер на корпусе нагнетательной полости насоса;
- через отверстие заливной пробки залить перекачиваемую жидкость с одновременным проворачиванием вала насоса за муфту против часовой стрелки (если смотреть со стороны привода) до тех пор, пока из отверстия отвернутого штуцера не потечет жидкость;
- завернуть пробку и штуцер на свои места.

3.1.2 Пустить агрегат в работу

3.1.3 Проверить действие клапана предохранительного, который должен обеспечить полный перепуск при 1,5 давления на выходе из насоса.

3.2 Порядок контроля работоспособности агрегата.

3.2.1 Периодически (не менее одного раза в сутки) следить за:

- показаниями приборов;
- герметичностью соединений.

3.3 Меры безопасности при работе агрегата.

3.3.1 Обслуживание агрегата периодическое, не требует постоянного присутствия обслуживающего персонала.

При обслуживании насоса должны применяться индивидуальные средства защиты по ГОСТ Р 12.4.213-99.

3.3.2 При работающем агрегате ЗАПРЕЩАЕТСЯ:

- ПРОИЗВОДИТЬ РЕМОНТ,
- ПОДТЯГИВАТЬ БОЛТЫ, ГАЙКИ.

3.4 Остановка агрегата.

3.4.1 Остановка может быть произведена по окончании работы или автоматическим отключением двигателя.

4. ТЕХНИЧЕСКОЕ ОБСЛУЖИВАНИЕ

Во время работы агрегата, техническое обслуживание его сводится к наблюдению за показаниями контрольно-измерительных приборов. Показания приборов должны соответствовать номинальному режиму работы агрегата указанному в таблице 1.

Период длительной остановки следует использовать для проведения предупредительного ремонта, а также для устранения неисправностей, отмеченных во время работы насоса.

Периодически осматривать все болтовые соединения.

Наружные утечки жидкости через крышки и другие соединения не допускаются.

При достижении наработки, указанной в таблице 4, произвести регламентные работы.

Таблица 4

Наименование выполняемых работ	Через какой период наработки выполняются работы, ч
Внешний осмотр. Проверка, подтяжка резьбовых соединений	6500
Замена подшипника	15000 7500*
Замена деталей торцового уплотнения	15000 7500*

* При перекачивании мазута и дизельного топлива.

4.1 Разборка агрегата.

4.1.1 Разборка и сборка агрегата должна производиться с соблюдением условий, обеспечивающих чистоту и комплектность собираемых деталей и сборочных единиц.

4.1.2 Разборка торцового уплотнения производится в такой последовательности:

- отсоединить от насоса все трубопроводы;
- отвернуть гайки болтов, крепящие насос к фонарю, и снять насос, при этом полумуфта электродвигателя отделится от полумуфты насоса;
- вынуть резиновую звездочку;
- снять с вала насоса полумуфту;
- снять шпонку 1 (рисунок 1) и маслоотгонную втулку 2;
- отвернуть гайки 18 и снять крышку 3 с уплотнительным кольцом 37 и подпятником 36, не повредив прокладку на крышке;
- вынуть из расточки крышки подпятник и кольцо;
- снять с вала пяту 39, уплотнительное кольцо 40, втулку упорную 41, пружину 43, вывернуть винт 42 и снять кольцо упорное 44.

4.1.3 Разборка клапана предохранительного производится в следующей последовательности:

- отвинтить колпачок 26 и снять вместе с прокладкой, предварительно сняв пломбу;
- отвернуть стопорную гайку 27 на несколько оборотов и вывернуть регулировочный винт 28 на несколько оборотов, ослабив сжатие пружины 31;
- отвернуть гайки, крепящие крышку 29 с прокладкой и регулировочным винтом 28;
- вывернуть из полости клапана шайбу 30, пружину 31 и клапан 32. Седло клапана 33, винт 34 и пробку 35 не снимать.

4.1.4 Разборку разгрузочного клапана следует производить в следующей последовательности:

- вывернуть пробку 25 с прокладкой, пружину 24 и шарик 23.

4.1.5 Окончательная разборка насоса производится в следующей последовательности:

- отвернуть гайки 14 и снять заднюю крышку 13 с кольцом уплотнительным 12 и вынуть прокладку;

- вынуть втулки 11 и 20;

- отвернуть гайки 17 и снять крышку переднюю 4, не повредив прокладку;

- вынуть комплект винтов вместе с корпусом подшипника 16;

- вынуть обойму 8 с помощью легкого нажима на нее в направлении посадки задней крышки 13;

- заметить взаимное положение зацепления ведомых винтов 9 с ведущим винтом 10 и отделить ведомые винты от ведущего;

- вынуть ведущий винт вместе с подшипником 5 из корпуса подшипника 16;

- снять с ведущего винта кольцо 45, крепящее подшипник;

- снять подшипник с винта ведущего;

- при необходимости, вывернуть винт 19 и выпрессовать втулку 6 из корпуса подшипника 16.

4.2 Сборка насоса.

4.2.1 Перед сборкой насоса все детали промыть в чистом керосине, насухо протереть.

4.2.2 При сборке положение комплекта винтов должно быть совмещено по ранее отмеченным меткам.

4.2.3 Всасывающее и напорное отверстия патрубков корпуса насоса 7, обоймы 8 и корпуса подшипника 16 должны быть совмещены.

4.2.4 Переднюю 4 и заднюю 13 крышки установить на штифтах 21 и 15 соответственно.

4.2.5 При установке задней крышки проверить совмещение каналов разгрузки с отверстием в прокладке и сверлением в обойме.

4.2.6 При затягивании гаек 14, 17 проверить легкость вращения ведущего винта.

4.2.7 При сборке торцового уплотнения винт 42 должен войти в паз втулки упорной 41, а винт 38 в паз крышки 3.

4.2.8 Предохранительный клапан 32 при сборке должен перемещаться в седле клапана 33 без заеданий.

4.2.9 Вся сборка насоса должна строго производиться в последовательности обратной разборке.

4.2.10 Регулирование предохранительного клапана следует производить в таком порядке:

- включить насос в работу и убедиться по приборам, что насос перекачивает жидкость;
- постепенно перекрыть вентиль на напорном трубопроводе, при этом следить за показанием манометра.

Показание манометра должно соответствовать величине, указанной в таблице 1 при полностью закрытом вентиле, в зависимости от рода перекачиваемой жидкости.

Продолжительность работы насоса через предохранительный клапан не более 2 мин.

Регулирование осуществляется за счет изменения рабочей длины пружины клапана 31 путем завинчивания (вывинчивания) регулировочного винта 28.

После регулирования гайку 27 закрутить, поставить прокладку и завинтить колпачок 26.

4.3 Сборка агрегата

4.3.1 Сборку агрегата производить в порядке обратном порядку разборки.

4.3.2 Монтаж агрегата на фундамент производится в следующей последовательности:

- установить агрегат на фундамент и закрепить болтами;
- присоединить трубопроводы, соединяющие насос с системой объекта, трубки к контрольно-измерительным приборам и на слив.

5 РЕСУРСЫ, СРОКИ СЛУЖБЫ И ХРАНЕНИЯ, ГАРАНТИИ
ИЗГОТОВИТЕЛЯ

Средний ресурс изделия до капитального ремонта

30 000 часов, не менее

параметр, характеризующий наработку

в течение среднего срока службы 20 лет, не менее. Срок хранения

1 год в консервации (упаковке) изготовителя

2 (С) ГОСТ 15150-69

в складских помещениях, на открытых площадках

Средняя наработка на отказ _____

параметр,

6500 часов, не менее

характеризующий безотказность

Среднее время восстановления _____

12 часов

параметр, характеризующий

ремонтпригодность

Указанные ресурсы, сроки службы и хранения действительны при соблюдении потребителем требований настоящего руководства по эксплуатации.

линия отреза при поставке на экспорт

Гарантии изготовителя (поставщика) гарантийный

срок эксплуатации с учетом использования запасных частей 24 месяца после сдачи судна, но не более 3-х лет со дня отгрузки.

Предприятие-изготовитель несет ответственность за качество поставляемого агрегата электронасосного, за обеспечение технических характеристик, работоспособность и ресурс при условии надлежащего хранения и обслуживания в соответствии с руководством по эксплуатации предприятия изготовителя.

Если в течение указанного гарантийного срока агрегат окажется не соответствующим техническим условиям, предприятие-изготовитель в кратчайший технически возможный срок, безвозмездно устраняет обнаруженные дефекты.

Замена деталей из ЗИП и устранение мелких недостатков без участия предприятия-изготовителя.

За пределами гарантийного срока, но в пределах установленного ресурса и срока службы, за предприятием-изготовителем сохраняется ответственность за качество поставленного агрегата.

Предприятие-изготовитель несет гарантийные обязательства только при наличии исправных гарантийных пломб.

Примечание – Показатели надежности приведены при перекачивании минеральных масел класса чистоты не ниже 12 по ГОСТ 17216-71 с кинематической вязкостью не менее $0,4 \cdot 10^{-4} \text{ м}^2/\text{с}$ (5°ВУ).

6 КОНСЕРВАЦИЯ

Дата	Наименование работы	Срок действия, годы	Должность, фамилия, подпись

7 СВИДЕТЕЛЬСТВО ОБ УПАКОВЫВАНИИ

_____ № _____
наименование изделия обозначение заводской номер

упакован _____
наименование или код изготовителя

согласно требованиям, предусмотренным в действующей технической до-
кументации

_____ _____ _____
должность личная подпись расшифровка подписи

год, месяц, число

8 СВИДЕТЕЛЬСТВО О ПРИЕМКЕ

_____ A1 3В 1,6/40 _____

_____ наименование изделия

_____ обозначение

_____ изготовлен и принят в соответствии с
_____ заводской номер

обязательными требованиями государственных стандартов, действующей
технической документацией и признан годным для эксплуатации.

Представитель ОТК

Штамп

_____ личная подпись

_____ расшифровка подписи

_____ год, месяц, число

Представитель

предприятия-изготовителя

_____ обозначение документа, по которому
производится поставка

_____ личная подпись

_____ расшифровка подписи

_____ год, месяц, число

Заказчик
(при наличии)

МП

_____ личная подпись

_____ расшифровка подписи

_____ год, месяц, число

9 ТРАНСПОРТИРОВАНИЕ И ХРАНЕНИЕ

9.1 Агрегат может транспортироваться любым видом транспорта при соблюдении правил перевозки для каждого вида транспорта.

9.2 Условия транспортирования и хранения в условиях 2 (С) ГОСТ 15150 - 69.

9.3 Транспортная маркировка груза производится в соответствии с ГОСТ 14192-96.

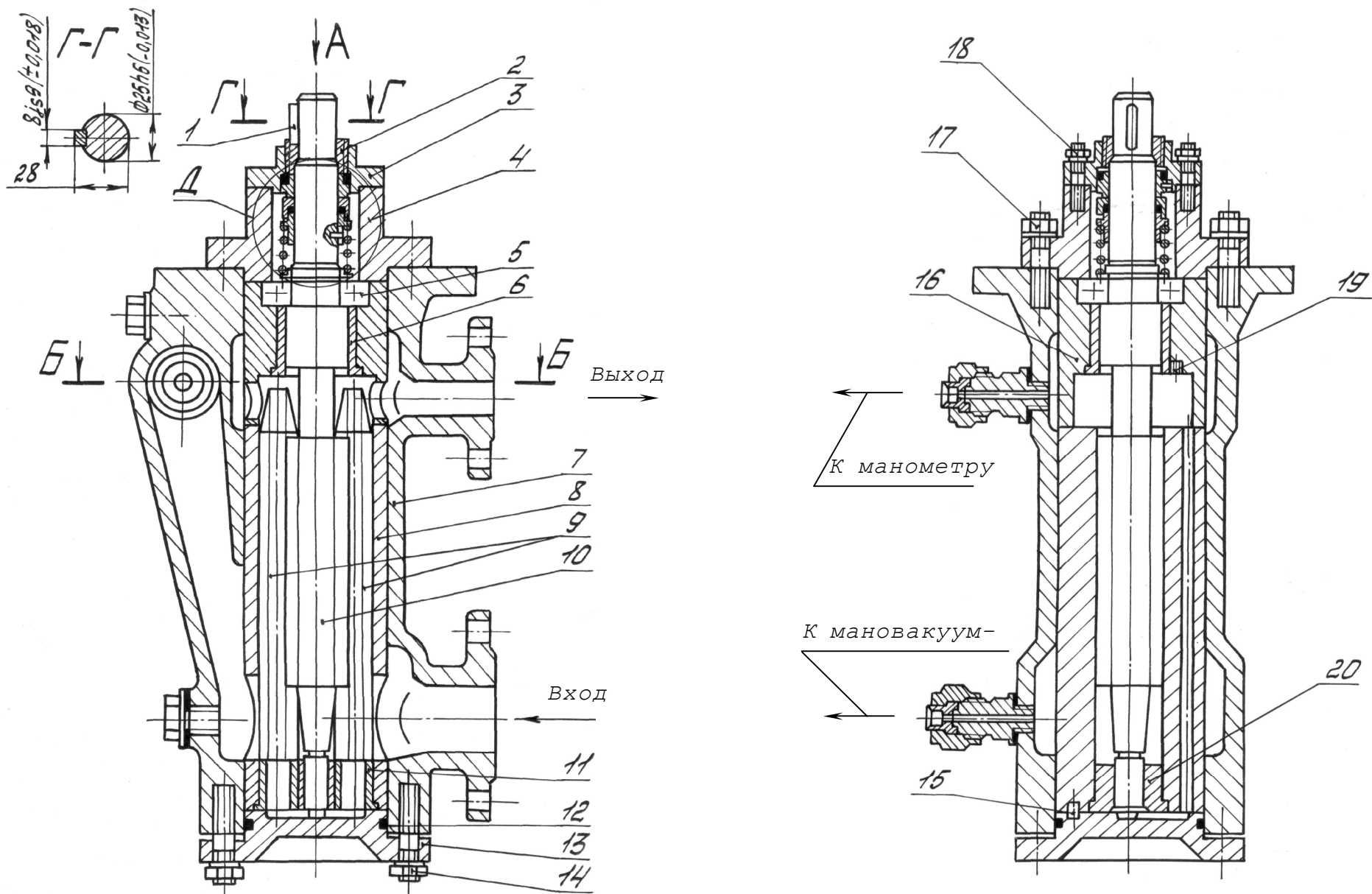
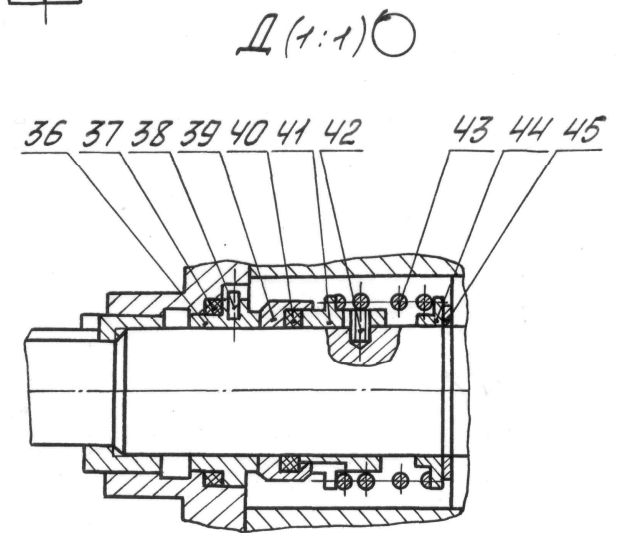
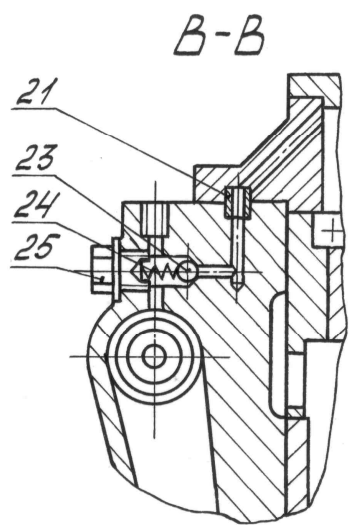
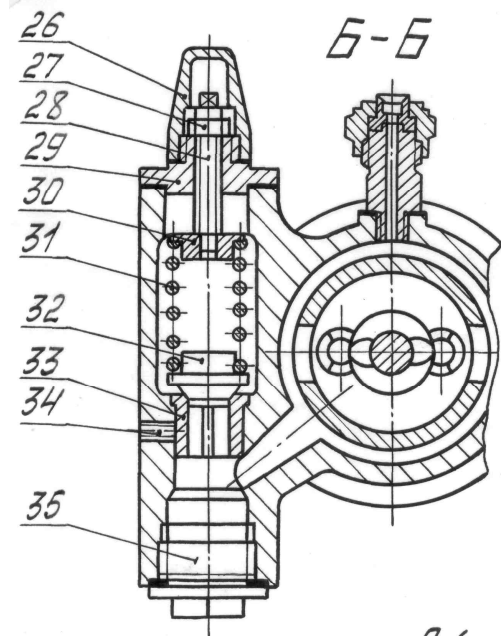
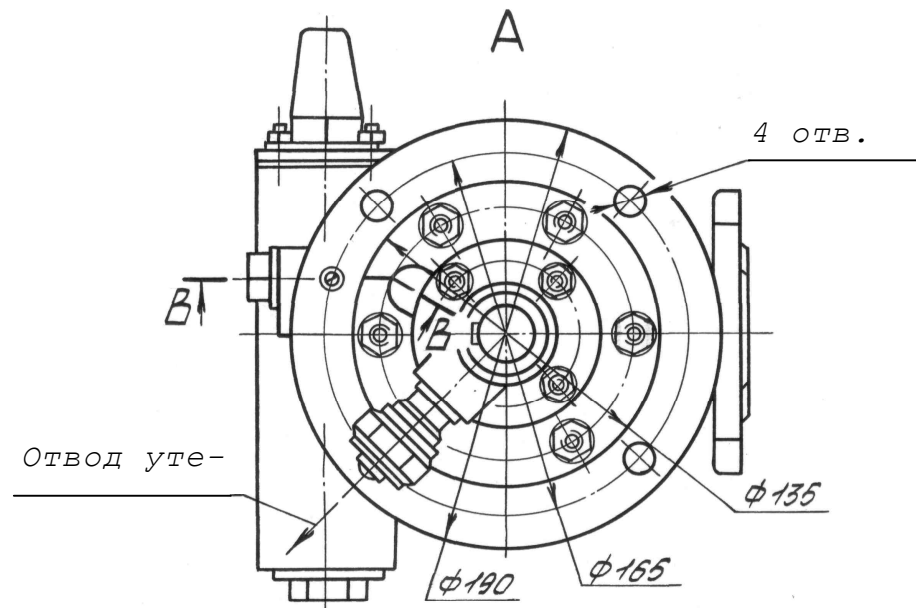


Рисунок 1. Насос трехвинтовой



Продолжение рисунка 1

Приложение А

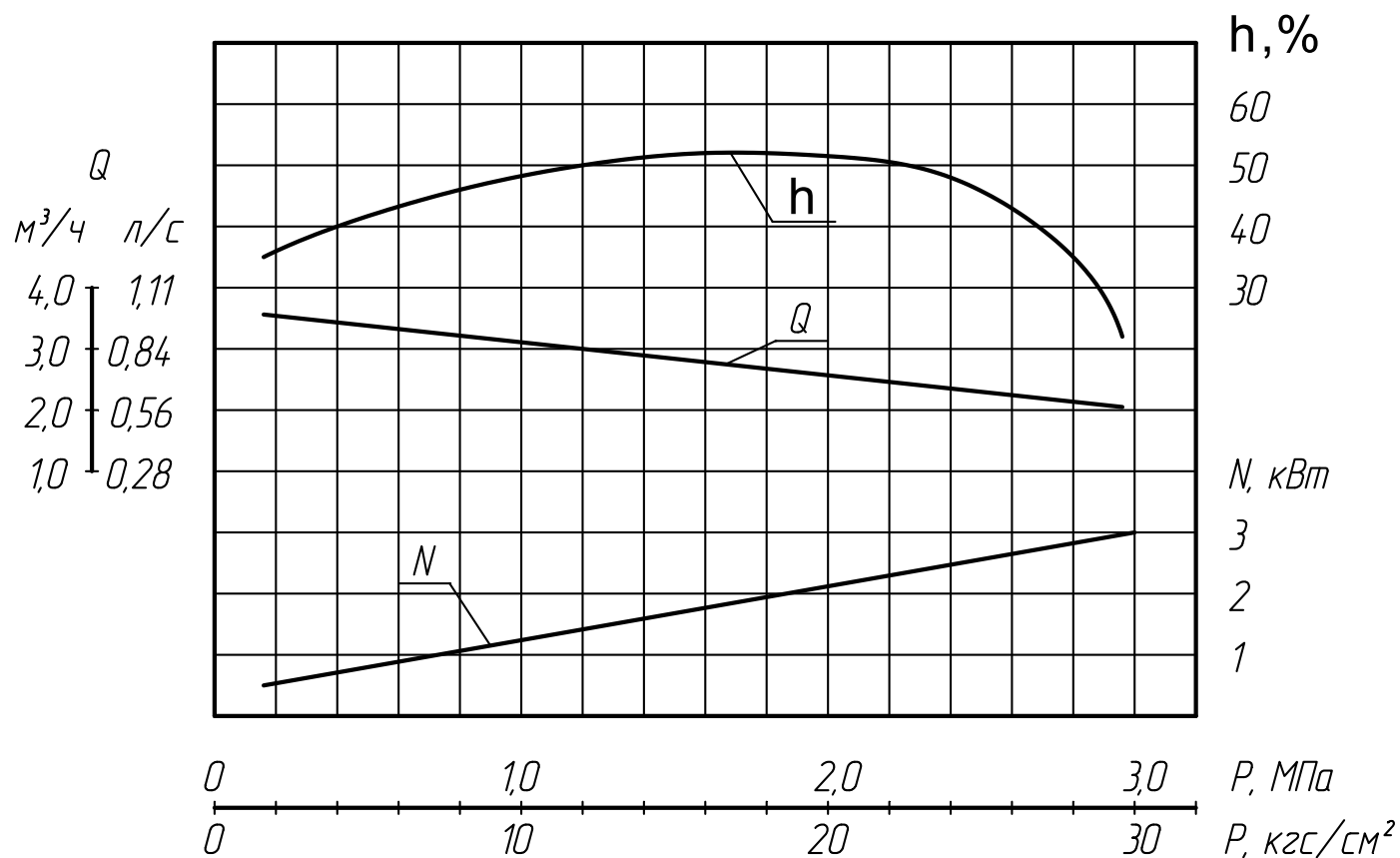
Характеристика насоса А1 3В 1,6/40 в агрегате А1 3В 1,6/40-3/25Б

Жидкость – дизельное топливо

Вязкость – $0,035 \cdot 10^{-4} \text{ м}^2/\text{с}$ ($1,25^\circ\text{ВУ}$)

Частота вращения – 48 с^{-1} (2900 об/мин)

Допускаемая вакуумметрическая высота всасывания – 6 м



Продолжение приложения А

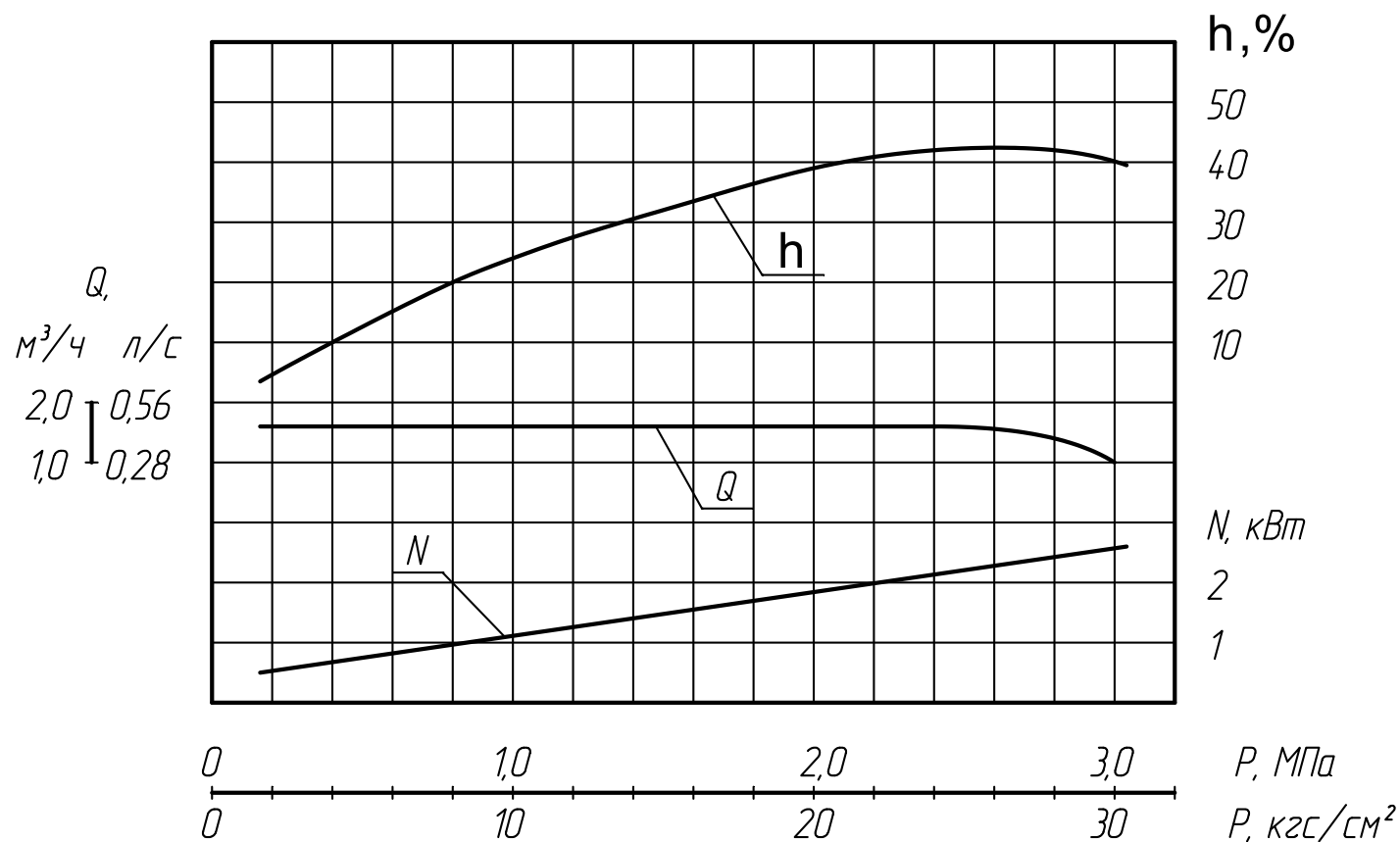
Характеристика насоса А1 3В 1,6/40 в агрегате А1 3В 1,6/40-1,3/25Б

Жидкость – мазут

Вязкость – $22,8 \cdot 10^{-4} \text{ м}^2/\text{с}$ (300°ВУ)

Частота вращения – 24 с^{-1} (1450 об/мин)

Допускаемая вакуумметрическая высота всасывания – 6 м



Продолжение приложения А

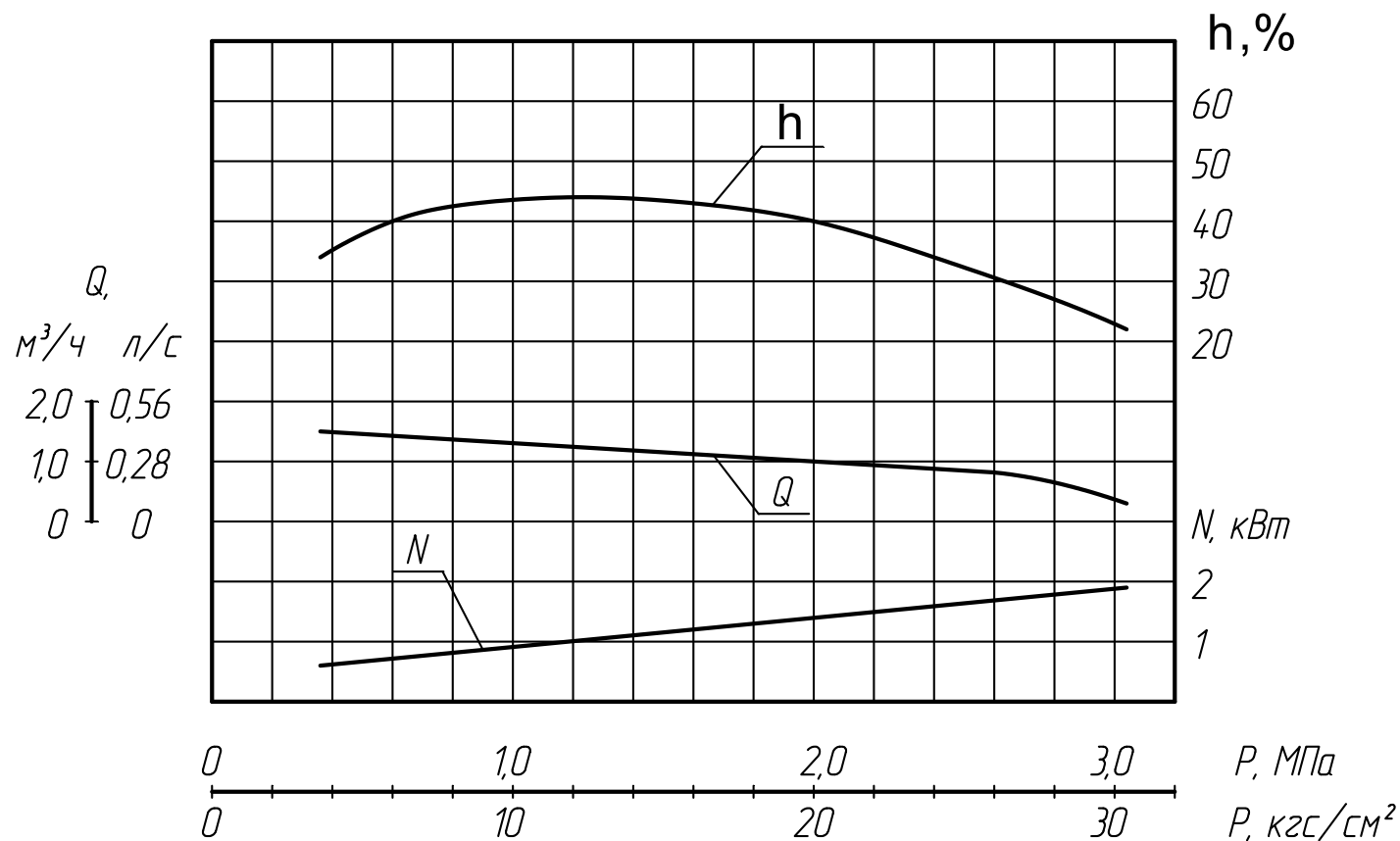
Характеристика насоса А1 3В 1,6/40 в агрегате А1 3В 1,6/40-1,3/25Б

Вязкость – $0,12 \cdot 10^{-4} \text{ м}^2/\text{с}$ (2°ВУ)

Частота вращения – 24 с^{-1} (1450 об/мин)

Жидкость – масло трансформаторное

Допускаемая вакуумметрическая высота всасывания – 6,5 м



Продолжение приложения А

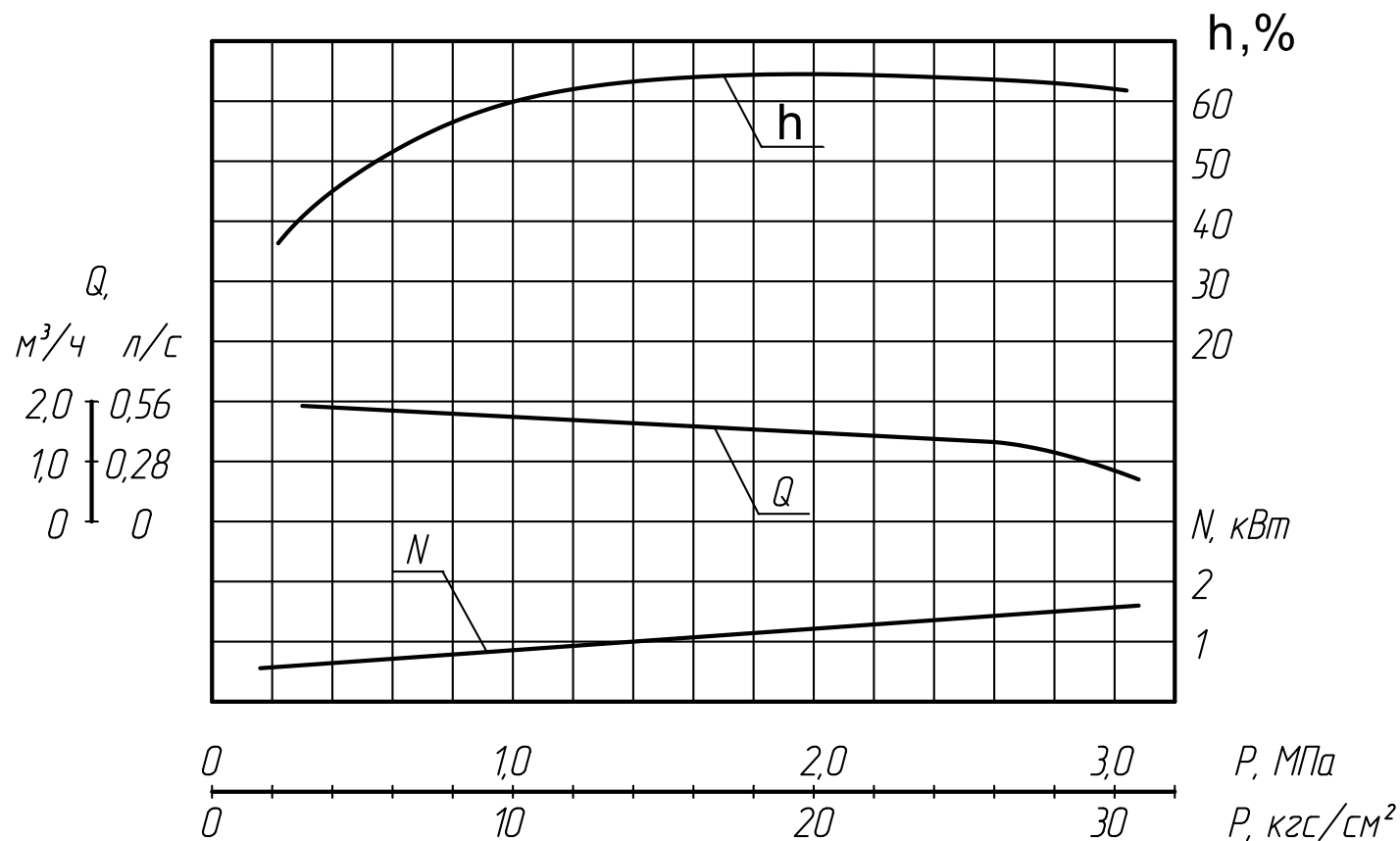
Характеристика насоса А1 ЗВ 1,6/40 в агрегате А1 ЗВ 1,6/40-1,3/25Б

Вязкость – $0,76 \cdot 10^{-4} \text{ м}^2/\text{с}$ (10°ВУ)

Частота вращения – 24 с^{-1} (1450 об/мин)

Жидкость – масло индустриальное, мазут

Допускаемая вакуумметрическая высота всасывания – 6,5 м



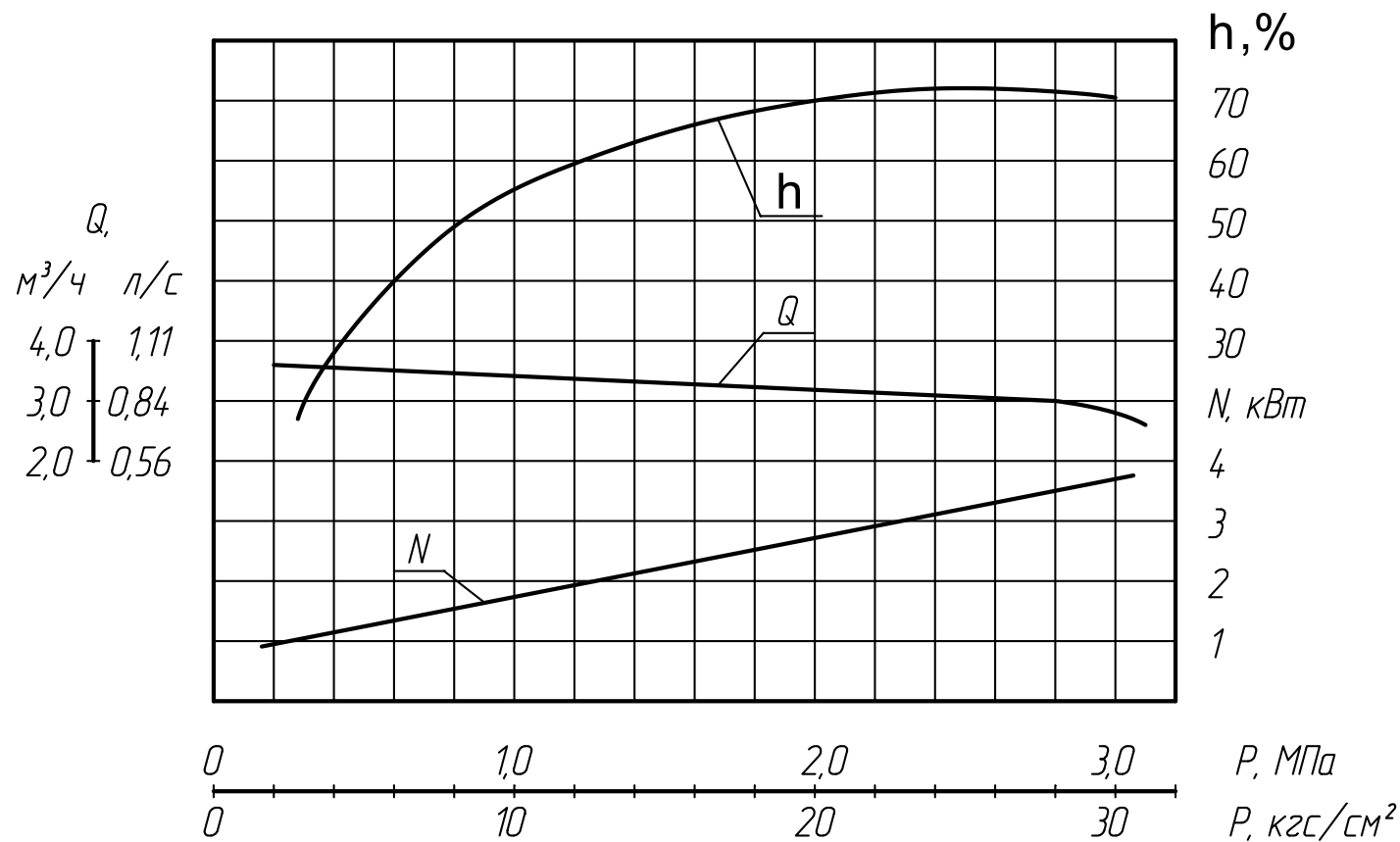
Продолжение приложения А

Характеристика насоса А1 3В 1,6/40 в агрегате А1 3В 1,6/40-3/25Б; А1 3В 1,6/40-3/10Б

Вязкость – $0,76 \cdot 10^{-4} \text{ м}^2/\text{с}$ (10°ВУ)

Частота вращения – 48 с^{-1} (2900 об/мин)

Допускаемая вакуумметрическая высота всасывания – 6 м



Продолжение приложения А

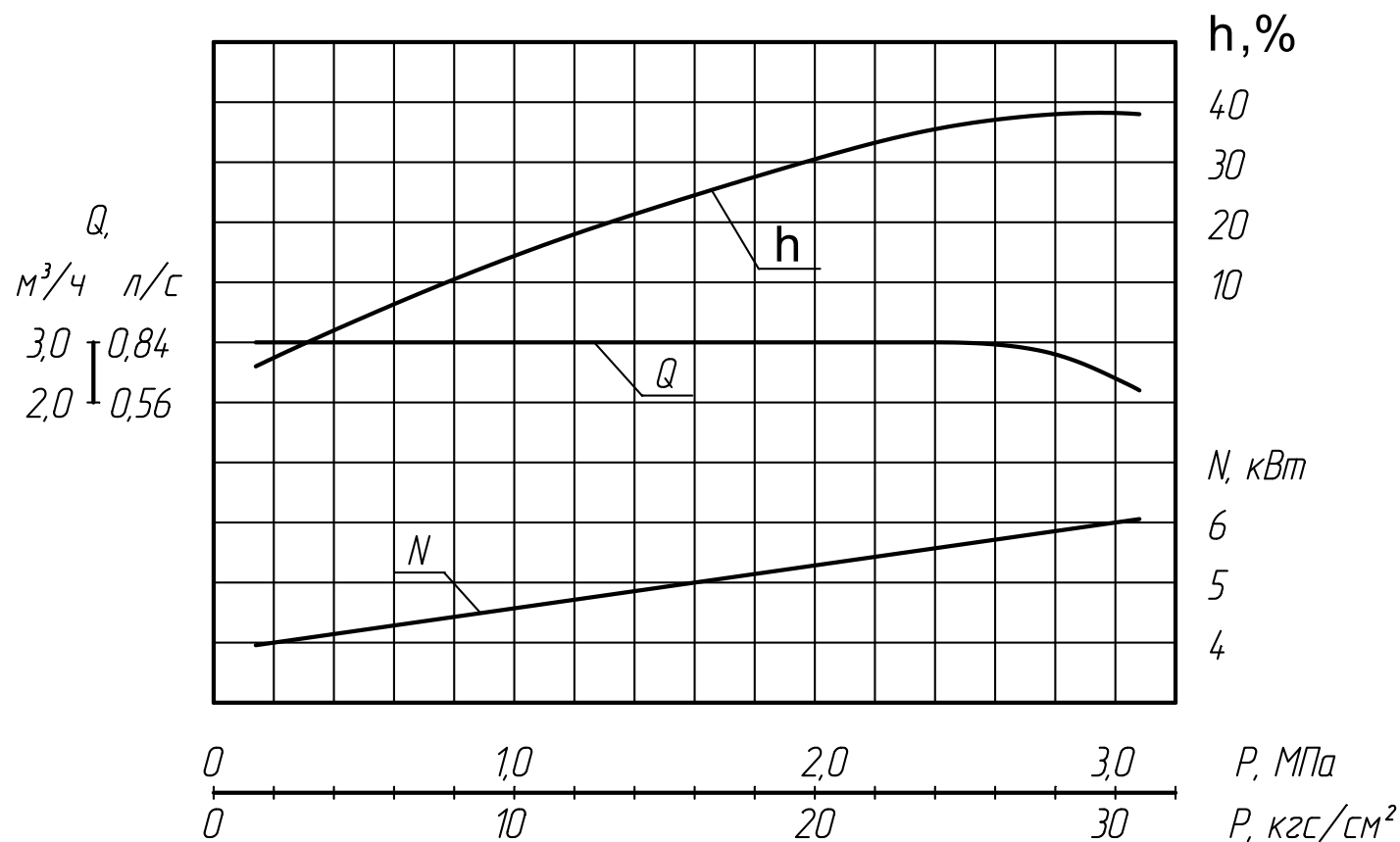
Характеристика насоса А1 3В 1,6/40 в агрегате А1 3В 1,6/40-3/25Б; А1 3В 1,6/40-3/10Б

Жидкость – мазут

Вязкость – $22,8 \cdot 10^{-4} \text{ м}^2/\text{с}$ (300°ВУ)

Частота вращения – 48 с^{-1} (2900 об/мин)

Допускаемая вакуумметрическая высота всасывания – 6 м



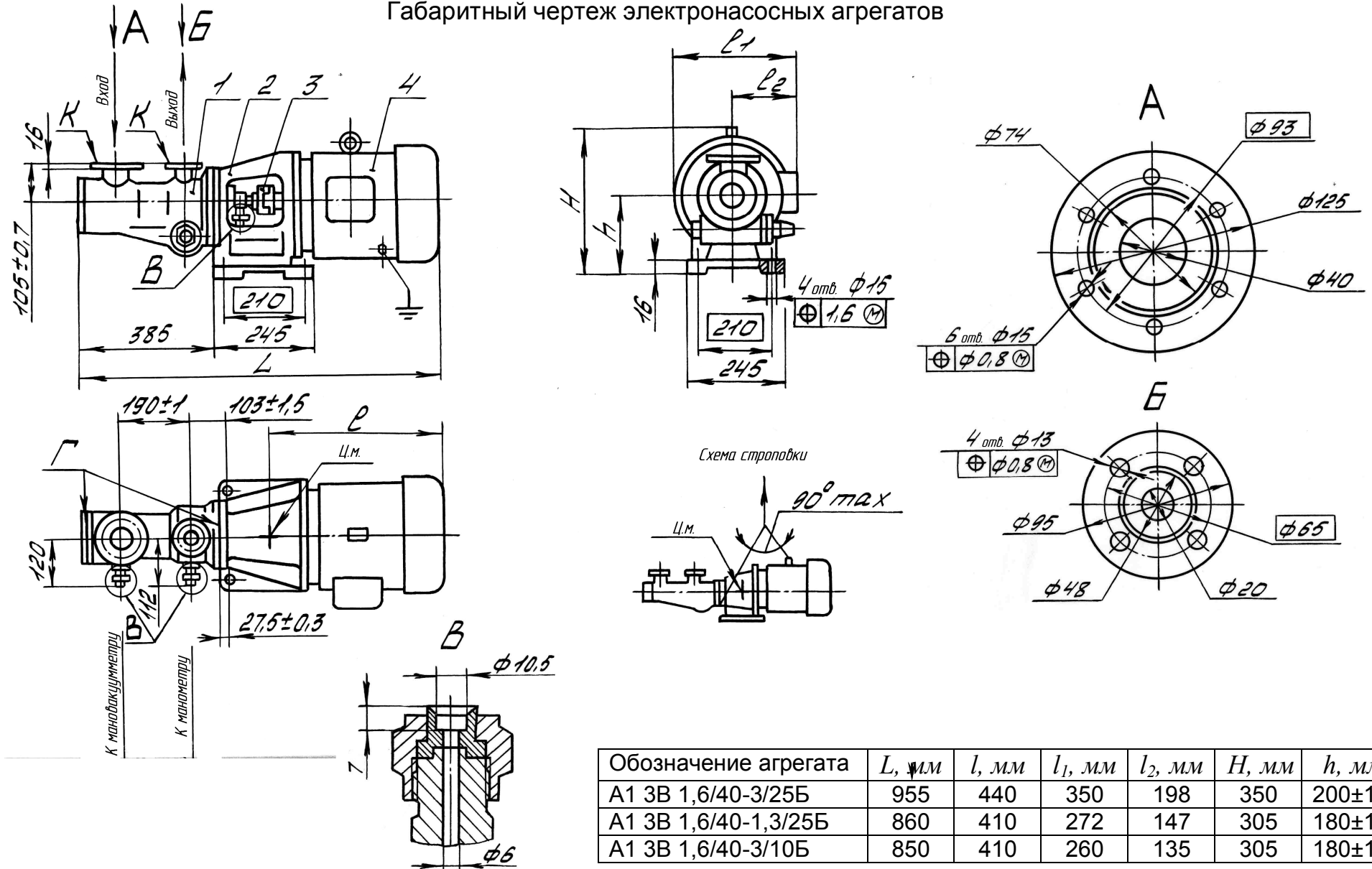
Продолжение приложения А
ВИБРОШУМОВЫЕ ХАРАКТЕРИСТИКИ

Марка насоса	Уровни звукового давления (дБ) на расстоянии 1м от наружного контура агрегата в октавных полосах со среднегеометрическими частотами, Гц								Уровень звука на расстоянии 1м от контура агрегата, дБА
	63	125	250	500	1000	2000	4000	8000	
А1 3В 16/40	98	99	97	90	86	87	85	89	95

Средние квадратические значения виброскорости агрегата, мм/с (логарифмические уровни виброскорости, дБ), замеренные в диапазоне от 10 до 1000 Гц относительно $5 \cdot 10^{-5}$ мм/с	
А1 3В 1,6/40	1,99 (92)

Приложение Б

Габаритный чертеж электронасосных агрегатов



Приложение В
(обязательное)

ПЕРЕЧЕНЬ

запасных частей, приспособлений и контрольно-измерительных
приборов

Наименование	Количество, шт.	Масса 1 шт., кг	Нормативно- техническая доку- ментация или обо- значение чертежа	Примечание
<u>Запасные части</u>				
Звездочка 50	1	0,0300	H80.733.01.0103	
Пружина	1	0,1050	H82.694.00.004-03	
Пружина	1	0,0100	H41.705.00.164	
Подпятник	1	0,0500	H41.198.00.018	
Пята	1	0,0300	H41.198.00.019-02	
Пружина сальника	1	0,0500	H41.198.00.022	
Прокладка	2	0,0090	H41.705.00.149	
Прокладка	2	0,0150	H41.705.00.155	
Прокладка	2	0,0050	H41.705.00.161	
Прокладка	2	0,0006	H41.768.00.005	
Прокладка	2	0,0060	H41.397.01.024Ma	
Прокладка Ø50×Ø39				
Паронит ПМБ 1,0 ГОСТ 481-80	2	0,0018	H41.456.00.043	
Прокладка Ø25×Ø16				
Паронит ПМБ 1,0 ГОСТ 481-80	4	0,0006	H41.456.00.051	
Кольцо	1	0,00155	H83.2700.011	
Кольцо	1	0,00199	H41.2700.013	
Кольцо 080-085-30-2-3826	1	0,0026	ГОСТ 9833-78/ ТУ38.105.1082-86	
*Кольца				
1-27,2-4,1-1314	1	0,00155	ИРП-1314	
1-34,2-4,1-1314	1	0,00199	ТУ38.005.204-84	
1-080-085-30-1314	1	0,0026		
<u>Инструмент</u>				
Шпилька для выема клапана	1	0,0250	H41.157.00.001И	
Болт М12-7gx30.56	2	0,0440	ГОСТ 7798-70	

Продолжение приложения В

Наименование	Количество шт.	Масса 1 шт., кг	Нормативно-техническая документация или обозначение чертежа	Примечание
<u>Контрольно-измерительные приборы</u> Манометр МТПСд-100-ОМ2-4 МПа (40кгс/см ²)-1,5 с фланцем	1	0,7500		Допускается применять манометр МТК; модель 1060; 4МПа (40кгс/см ²); 2,5 ТУ25-05.1774-75
Манометр МТПСд-100-ОМ2-2,5 МПа (25кгс/см ²)-1,5 с фланцем*	1	0,7500		Допускается применять манометр МТК; модель 1060; 2,5МПа (25кгс/см ²); 2,5
Мановакуумметр МВТПСд-100-ОМ2-150 кПа (1,5кгс/см ²)-1,5 с фланцем	1	0,7500		Допускается применять мановакуумметр МТК; модель 1059; 150кПа (1,5кгс/см ²); 2,5

Примечание - Контрольно-измерительные приборы (манометр, мановакуумметр) поставляются с насосами, предназначенными только для установки на судах морского флота.

* Для агрегата электронасосного А1 ЗВ 1,6/40-3/10Б-01, при перекачивании нефти и мазута температурой до 423 К (150°С).

Приложение Г

СВЕДЕНИЯ

о наличии драгоценных металлов и цветных сплавов

Наименование	№ рисунка, позиции	Количество, кг
Драгоценные металлы	-	
АК7ч	Рисунок 1 поз. 3, 4, 7, 13, 26	8,483
Бр. О10С10	поз. 6, 8, 11, 20, 36	8,485

Сведения по содержанию драгоценных металлов и цветных сплавов на комплектующее оборудование приведены в эксплуатационной документации на это оборудование.

